

Please read the entire instruction manual before use and then save it for future reference. We reserve the right for any errors in text or images and any necessary changes made to technical data. In the event of technical problems or other queries, please contact our Customer Services.

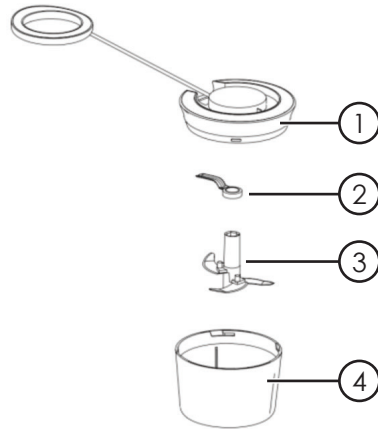
Safety

⚠ Warning

Be very careful when handling the blade holder, as the blades are very sharp.

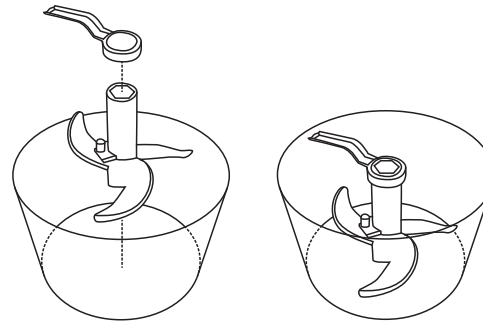
- Never let children play with the product.
- Do not subject the product to knocks or shocks. Do not place it on hot surfaces and never in the oven or microwave oven.

Product description

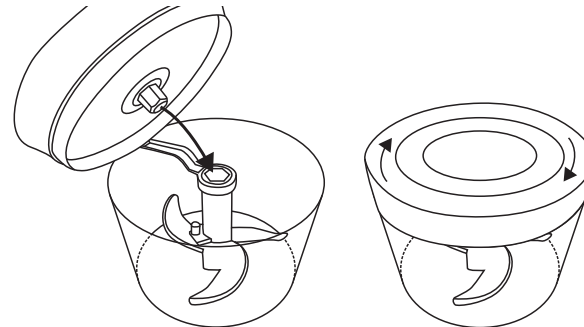


1. Lid with ring pull and cord
2. Sweeper arm – arm that prevents food from sticking to the lid.
3. Blade holder
4. 870 ml container

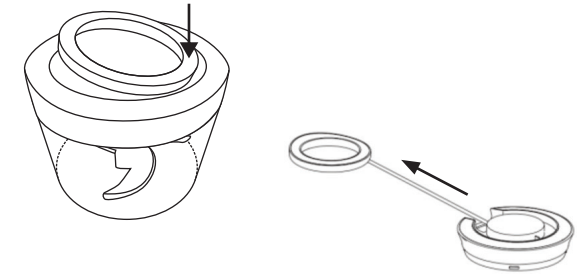
Instructions for use



1. Place the sweeper arm onto the blade holder and place the holder into the container.
2. Place the ingredients into the container.
ⓘ Chop the ingredients into smaller pieces, do not put the whole food item into the container. Never fill the container to more than half-full.



3. Place the lid onto the container, line up the drive shaft in the lid with the hole in the holder and twist the lid clockwise to make sure it is tight.



4. Push in the edge of the ring pull and lift it up from the lid.
5. Hold the container firmly and pull the cord several times until the ingredients have been chopped to the desired size.
⚠ Do not pull out the entire cord to the end. Use lots of short pulls.
6. Remove the lid, lift out the blade holder and pour out the ingredients.

Care and maintenance

- The blade holder and the container are dishwasher safe.
- The lid with the ring pull can be rinsed and dried thoroughly. Never immerse the lid in water or other liquids.
- The onion chopper should be stored in a dry, dust-free environment out of children's reach.

Responsible disposal

The product should be disposed of in accordance with local regulations. If you are unsure how to proceed, contact your local council.

Läs igenom hela bruksanvisningen före användning och spara den sedan för framtida bruk. Vi reserverar oss för ev. text- och bildfel samt ändringar av tekniska data. Vid tekniska problem eller andra frågor, kontakta vår kundtjänst.

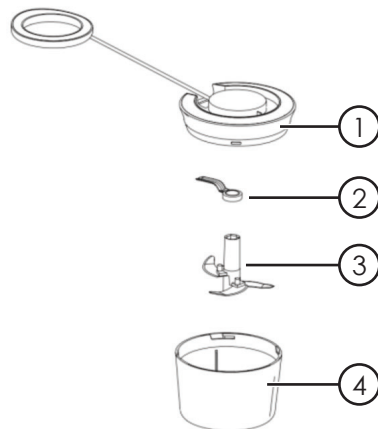
Säkerhet

⚠ Varning!

Var försiktig när du hanterar hållaren med knivbladen, knivbladen är mycket vassa.

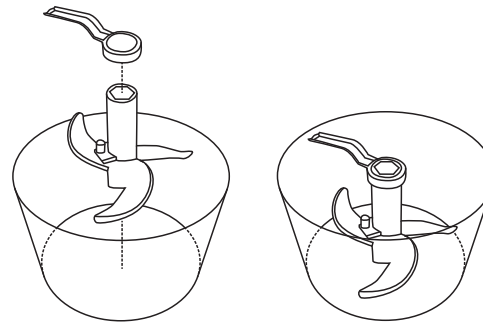
- Låt aldrig barn leka med produkten.
- Utsätt inte produkten för slag och stötar. Placera den inte på heta ytor och aldrig i ugn eller mikrovågsugn.

Produktbeskrivning

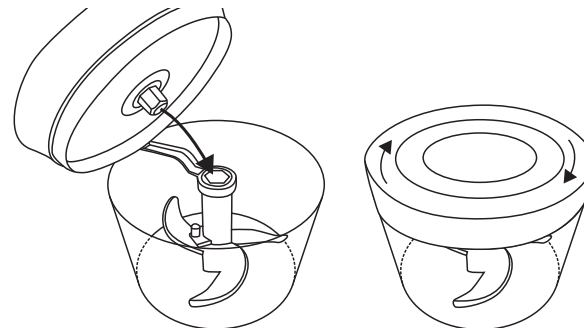


1. Lock med dragring
2. Arm som hindrar ingredienserna från att fastna på locket.
3. Hållare med knivblad
4. Behållare (870 ml)

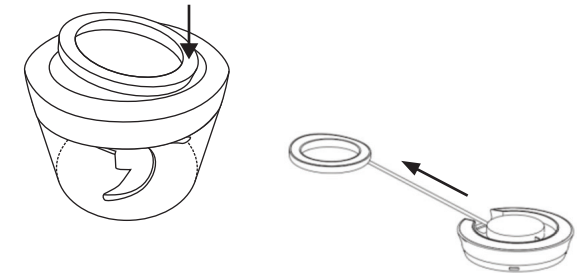
Användning



1. Placera armen (2) på hållaren och placera hållaren i behållaren.
2. Placera ingredienserna i behållaren.
 ⓘ Placera inte ingredienserna hela i behållaren, skär dem i större bitar. Fyll inte behållaren mer än till hälften.



3. Placera locket på behållaren, passa in lockets drivning mot hålet i hållaren och vrid locket medurs för att hålla fast det.



4. Tryck ner dragringens kant och lyft upp den från locket.
5. Håll behållaren så att den står stadigt och dra upprepade gånger tills ingredienserna hackats till önskad storlek.
 ⚠ Dra inte ut hela snöret tills det tar stopp.
6. Ta av locket, lyft ut hållaren med kniven och håll ut ingredienserna.

Skötsel och underhåll

- Hållaren med kniven och behållaren kan maskindiskas.
- Locket med dragringen sköljs av och torkas torrt. Sänk inte ner locket i vatten eller annan vätska.
- Förvara lökhackaren torrt och dammfritt utom räckhåll för barn.

Avfallshantering

När du ska göra dig av med produkten ska detta ske enligt lokala föreskrifter. Är du osäker på hur du ska gå tillväga, kontakta din kommun.

Les brukerveiledningen grundig før produktet tas i bruk og ta vare på den for framtidig bruk. Vi reserverer oss mot ev. feil i tekst og bilde, samt forandringer av tekniske data. Ved tekniske problemer eller spørsmål, ta kontakt med vårt kundesenter.

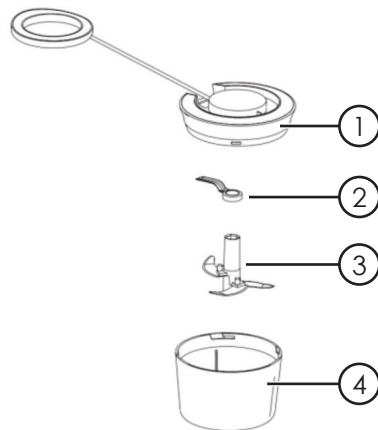
Sikkerhet

⚠ Advarsel!

Vær forsiktig ved håndtering og rengjøring av knivbladet, det er svært skarpt.

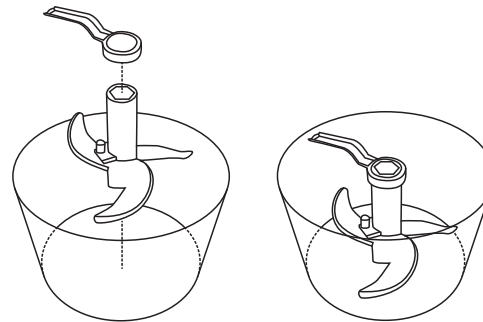
- La aldri barn leke med produktet.
- Utsett aldri produktet for slag eller støt. Ikke plasser det på varme flater og aldri i steke- eller mikrobølgeovnen.

Produktbeskrivelse

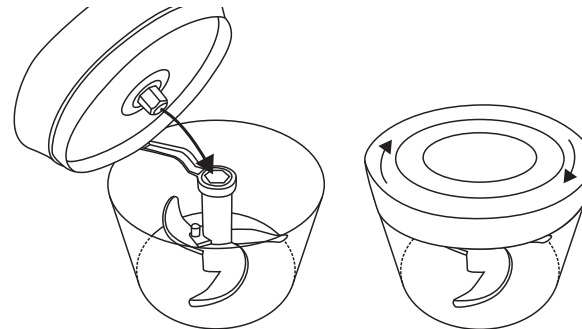


1. Løkk med trekking
2. Arm som hindrer ingrediensene fra å feste seg til lokket.
3. Holder med knivblad
4. Beholder (870 ml)

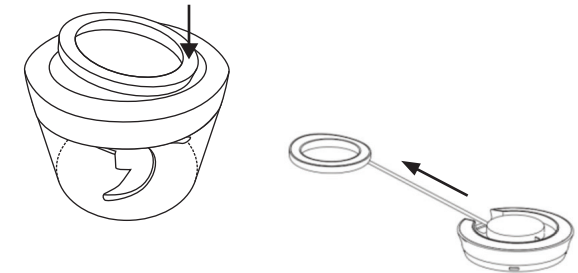
Bruk



1. Plasser armen (2) på holderen og holderen i beholderen.
2. Plasser ingrediensene i beholderen.
① Skjær opp ingrediensene før de plasseres i beholderen. Ikke fyll beholderen mer enn halvfull.



3. Plasser lokket på beholderen. Lokket skal plasseres med føringen mot hullet i holderen. Drei lokket medurs for å feste det.



4. Trykk trekkingens kant ned og løft den opp fra lokket.
5. Hold beholderen sånn at den står stødig, og trekk gjentatte ganger til ingrediensene er hakket opp til ønsket størrelse.
△ Trekk ikke hele snøret ut til det stopper.
6. Ta av lokket, løft holderen med kniven ut og hell ut ingrediensene.

Vedlikehold

- Holder med kniv og beholder kan maskinvaskes.
- Lokket med trekkingen skylles og tørkes for hånd. Senk aldri lokket ned i vann eller annen væske.
- Hakkeren må oppbevares tørt, støvfritt og utenfor barns rekkevidde.

Avfallshåndtering

Når produktet skal kasseres, må det skje i henhold til lokale forskrifter. Hvis du er usikker, ta kontakt med lokale myndigheter.

Lue käyttöohje ennen tuotteen käyttöönottoa ja säilytä se tulevaa tarvetta varten. Pidätämme oikeuden teknisten tietojen muutoksiin. Emme vastaa mahdollisista teksti- ja kuvavirheistä. Jos tuotteeseen tulee teknisiä ongelmia, ota yhteys myymälään tai asiakaspalveluun.

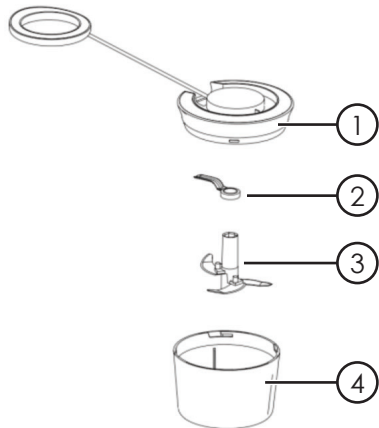
Turvallisuus

⚠ Varoitus!

Käsittele teräpidikettä varoen, terät ovat erittäin terävät.

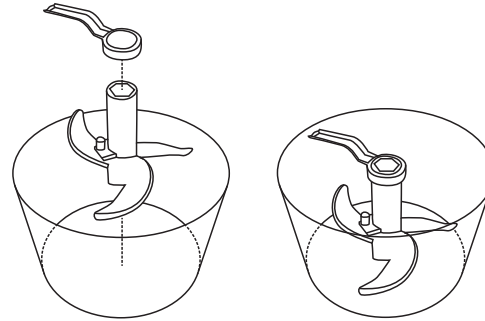
- Älä anna lasten leikkiä laitteella.
- Älä altista laitetta iskuille tai kolhuille. Älä aseta laitetta kuumille pinnoille, uuniin tai mikroaaltouuniin.

Tuotekuvaus

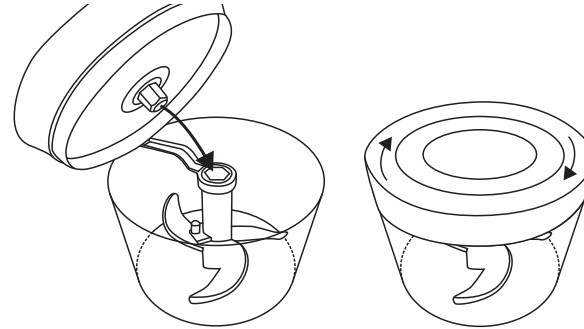


1. Kansi jossa vetorengas.
2. Varsi joka estää aineksia tarttumasta kanteen.
3. Pidike jossa terä.
4. Säiliö (870 ml)

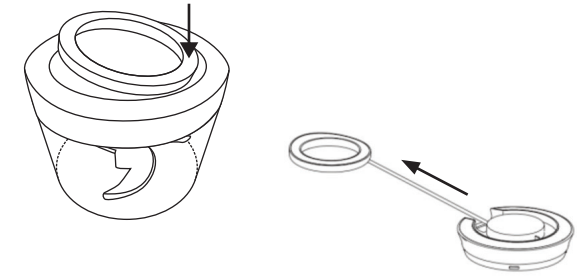
Käyttö



1. Aseta varsi (2) pidikkeeseen ja aseta pidike säiliöön.
2. Aseta ainekset säiliöön.
① Älä laita aineksia kokonaisena säiliöön, pilko ne pienemmiksi. Täytä säiliö korkeintaan puolilleen.



3. Aseta kansi säiliöön, sovita kannen veto-osa pidikkeen reikään ja lukitse kansi kiertämällä sitä myötäpäivään.



4. Paina vetorengkaan reuna alas ja nosta se kannesta.
5. Pidä kiinni säiliöstä niin,

että se pysyy hyvin paikallaan ja vedä useita kertoja, kunnes silppu on sopivan kokoista.
△ Älä vedä narua loppuun asti, kunnes se pysähtyy.

6. Poista kansi, nosta pidike jossa terä ja kaada ainekset ulos.

Huolto ja puhdistaminen

- Terällinen pidike ja säiliö voidaan pestä astianpesukoneessa.
- Kansi ja vetorengas huuhdellaan puhtaaksi ja kuivataan kuivaksi. Älä upota kantta veteen tai muuhun nesteeseen.
- Säilytä sipulisilppuria pölyttömässä ja kuivassa tilassa lasten ulottumattomissa.

Kierrättäminen

Kierrätä tuote asianmukaisesti, kun poistat sen käytöstä. Tarkempia kierrätysohjeita saat kuntasi jäteneuvonnasta.

Vor Inbetriebnahme die komplette Bedienungsanleitung durchlesen und aufbewahren. Irrtümer, Abweichungen und Änderungen behalten wir uns vor. Bei technischen Problemen oder anderen Fragen freut sich unser Kundenservice über eine Kontaktaufnahme.

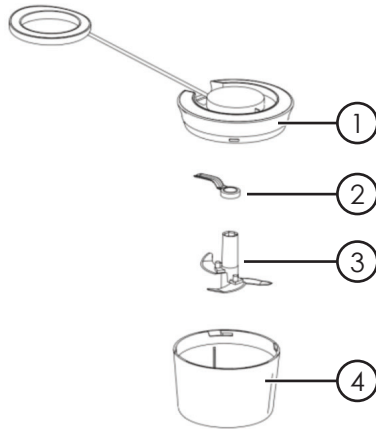
Sicherheitshinweise

⚠️ Warnung

Die Halterung mit dem Messer vorsichtig handhaben, die Messerklinge ist sehr scharf.

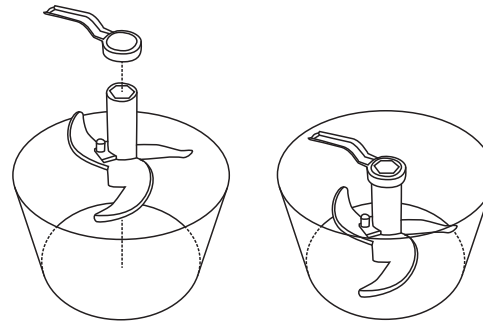
- Kein Kinderspielzeug.
- Das Gerät keinen Stößen und Schlägen aussetzen. Nicht auf heißen Flächen abstellen und nie in den Ofen oder Mikrowellenofen stellen.

Produktbeschreibung

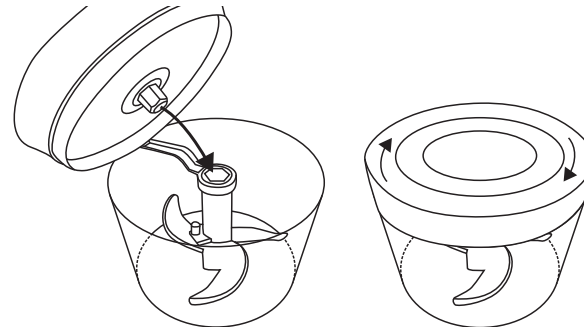


1. Deckel mit Zugring
2. Mitnehmer, der verhindert, dass die Zutaten am Deckel hängen bleiben.
3. Halterung mit Messer
4. Behälter (870 ml)

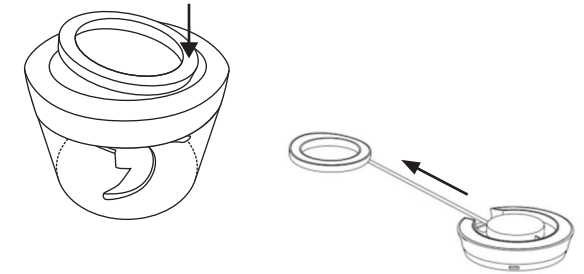
Bedienung



1. Den Mitnehmer (2) auf die Halterung setzen und die Halterung in den Behälter setzen.
2. Die Zutaten in den Behälter geben.
① Die Zutaten erst in grobe Stücke schneiden, dann in den Behälter geben. Den Behälter maximal bis zur Hälfte füllen.



3. Den Deckel auf den Behälter setzen, dabei den Deckelantrieb in das Loch an der Halterung einpassen und den Deckel mit dem Uhrzeigersinn festdrehen.



4. Die Kante des Zugrings herunterdrücken und ihn vom Deckel heben.
5. Den Behälter stabil festhalten und mehrfach ziehen, bis die Zutaten fein genug zerkleinert wurden.
⚠️ Die Schnur nicht bis zum Anschlag herausziehen.
6. Den Deckel abnehmen, die Halterung mit Messer herausheben und die Zutaten ausleeren.

Pflege und Wartung

- Die Halterung mit dem Messer sowie der Behälter sind spülmaschinenfest.
- Den Deckel mit Zugring abspülen und abwischen. Den Deckel niemals in Wasser oder andere Flüssigkeiten tauchen.
- Das Produkt trocken und staubfrei außerhalb der Reichweite von Kindern aufbewahren.

Hinweise zur Entsorgung

Bitte das Produkt entsprechend den vor Ort geltenden Bestimmungen entsorgen. Bei Unsicherheit in Bezug auf die Vorgehensweise ist Kontakt zur jeweiligen Gemeinde aufzunehmen.