

Ver. 20180201

Waffle MAKER

Våffeljärn
Vaffeljern
Vohvelirauta
Waffleisen

Art.no
18-4778, 44-3082
18-4779, 44-3083



Waffle Maker

Art.no 18-4778, 44-3082 Model SW-302
18-4779, 44-3083 SW-301

Please read the entire instruction manual before use and then save it for future reference. We reserve the right for any errors in text or images and any necessary changes made to technical data. In the event of technical problems or other queries, please contact our Customer Services (see address details on the back).

Safety

- This product can be used by children aged from 8 years and above if they have been given supervision or instruction concerning use of the product in a safe way and understand the hazards involved.
- Keep the product and its mains lead out of reach of children under the age of 8.
- Cleaning and user maintenance must not be performed by children unless they are older than 8 and under adult supervision.
- Never let children play with the product.
- If the supply cord is damaged, it must be replaced by the manufacturer, its service agent or similar qualified persons in order to avoid a hazard.
- The product should never be connected using an on/off timer or other equipment, which can automatically switch the appliance on.
- This product is intended for indoor use only.
- Never immerse the product in water or other liquid.
- The product is only intended for personal domestic use and only in the manner described in this instruction manual.
- Do not expose the product to moisture, impacts or shocks. It should not be used if it has been dropped on the floor, left outdoors or dropped in water or other liquids.
- The product must only be connected to a standard domestic 220–240 V, 50 Hz electrical supply.
- Do not pull or carry the product by its mains lead. Do not place the mains lead where it can be damaged by hot surfaces, sharp edges or be crushed.

- Never use the product if it or the mains lead is damaged in any way.
- Never try to open the casing. Certain uninsulated components inside the housing carry dangerous voltages. Contact with these components could result in electric shock.
- Never attempt to modify the product in any way.
- All repairs must be carried out by qualified service technicians using genuine spare parts.

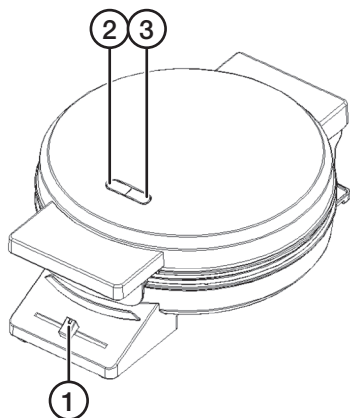
⚠ Warning: The exterior of the product can become hot during use, only touch the handle. Let the product cool completely before touching it.



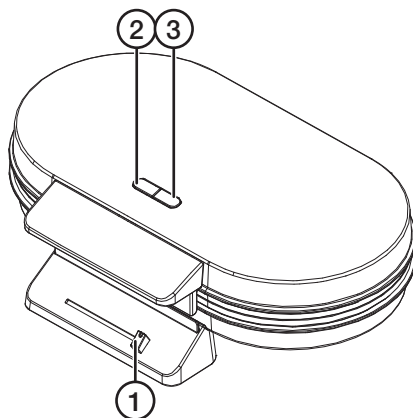
Warning: Hot surfaces.

Product description

18-4779, 44-3083



18-4778, 44-3082



1. Temperature control
2. Red indicator. The indicator light comes on when the waffle maker is plugged in.
3. Green indicator. Turns off when the waffle maker reaches the correct temperature.

Before initial use

1. Remove the packing material and completely uncoil the power lead.
2. Open the waffle maker and wipe the plates with a damp cloth, i.e. the surfaces where the batter will be poured. Then wipe them with a dry cloth.
3. When the waffle maker is used for the first time, it may emit a strange odour. This is completely normal and will disappear after the waffle maker has been used a few times.

Instructions for use

Important:

- The waffle maker should be placed on a dry, flat and heat-resistant surface.
 - Make sure that there is ample space above and below the waffle maker for air to circulate.
 - Bear in mind that hot steam will escape when the lid is lifted.
 - Keep an eye on the waffle maker if you are using it in the vicinity of children.
 - Never touch the waffle maker if your hands are moist or wet.
1. Plug the waffle maker into a wall socket; the red indicator light will come on.
 2. Set the temperature control to max (adjust according to needs).
 3. When the waffle maker has reached a suitable temperature for making waffles the indicator light will go out and you may start cooking.
 4. Open the lid completely and put some cooking fat or oil onto the plates. Pour the prepared batter into the lower plates. Make sure that the batter is evenly spread and does not run out over the edges of the waffle maker.
 5. Close the lid completely to start making the waffles. The indicator light will come on and go off during use to let you know that the thermostat is working, this is completely normal.
 6. Cook the batter for about 2–5 minutes depending on its consistency and the temperature of the waffle maker. Do not lift the lid during the first minute of cooking time.
 7. Open the waffle maker and remove the cooked waffle using a wooden or heat-resistant plastic spatula. Do not use metal utensils such as knives, forks, etc. This is to avoid scratching and damaging the non-stick coating on the waffle maker.
 8. Pour in more batter to make more waffles.
 9. After use, leave the lid open and unplug the waffle maker from the power socket.
 10. Let the waffle maker cool before cleaning it.

Care and maintenance

- Always unplug the waffle maker and let it cool down completely before cleaning it.
- Clean the outside and inside of the waffle maker using a brush or soft cloth.
- Unplug the mains lead from the electrical outlet, let the waffle maker cool down completely and store the product in a dry, dust-free environment out of the reach of children whenever it is not to be used for an extended period.

 **Warning:** Never immerse the waffle maker in water or other liquids. This could damage the waffle maker and result in potentially lethal electric shocks.

Responsible disposal

This symbol indicates that this product should not be disposed of with general household waste. This applies throughout the entire EU. In order to prevent any harm to the environment or health hazards caused by incorrect waste disposal, the product must be handed in for recycling so that the material can be disposed of in a responsible manner. When recycling the product, take it to your local collection facility or contact the place of purchase. They will ensure that the product is disposed of in an environmentally sound manner.



Specifications

18-4778, 44-3082

Rated voltage 220–240 V AC, 50 Hz

Power 1200 W

18-4779, 44-3083

Rated voltage 220–240 V AC, 50 Hz

Power 1000 W

Våffeljärn

Art.nr 18-4778, 44-3082 Modell SW-302
18-4779, 44-3083 SW-301

Läs igenom hela bruksanvisningen före användning och spara den sedan för framtida bruk. Vi reserverar oss för ev. text- och bildfel samt ändringar av tekniska data. Vid tekniska problem eller andra frågor, kontakta vår kundtjänst (se adressuppgifter på baksidan).

Säkerhet

- Produkten får användas av barn från 8 år om de har fått instruktioner om hur produkten på ett säkert sätt ska användas och förstår faror och risker som kan uppkomma.
- Håll produkten och dess nätkabel utom räckhåll för barn under 8 år.
- Rengöring och skötsel får utföras av barn från 8 år i vuxens närvaro.
- Låt aldrig barn leka med produkten.
- Om nätkabeln på något sätt skadas ska den bytas av behörig elektriker.
- Produkten får aldrig anslutas via en timer eller annan form av tidsstyrning.
- Produkten är endast avsedd för inomhusbruk.
- Sänk aldrig ner produkten i vatten eller annan vätska.
- Produkten är endast avsett för privat bruk i hemmet på det sätt som beskrivs i den här bruksanvisningen.
- Utsätt inte produkten för fukt, slag och stötar. Använd den inte om du har tappat den i golvet, lämnat kvar den utomhus eller tappat den i vatten eller annan vätska.
- Produkten får endast anslutas till ett vägguttag med 220–240 V AC, 50 Hz.
- Dra eller bär aldrig produkten i nätkabeln. Se till att kabeln inte kläms, skadas av vassa hörn eller kommer i kontakt med heta ytor som t.ex. heta spisplattor.
- Använd aldrig produkten om den eller nätkabeln på något sätt är skadade.

- Försök aldrig öppna höljet. Farlig spänning finns oskyddad på vissa komponenter inuti, produktens hölje. Kontakt med dessa kan ge upphov till elektriska stötar.
- Försök aldrig ändra eller modifiera produkten på något sätt.
- Alla reparationer ska utföras av kvalificerad servicepersonal med originalreservdelar.

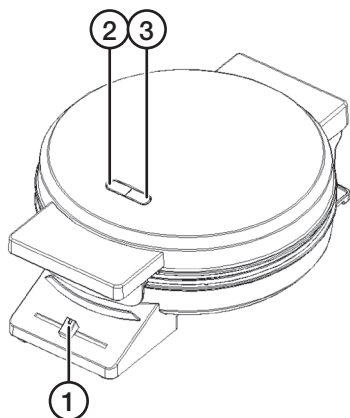
⚠ Varning! Produktens hölje blir hett vid användning, vidrör endast handtagen. Låt produkten svalna helt innan du vidrör höljet.



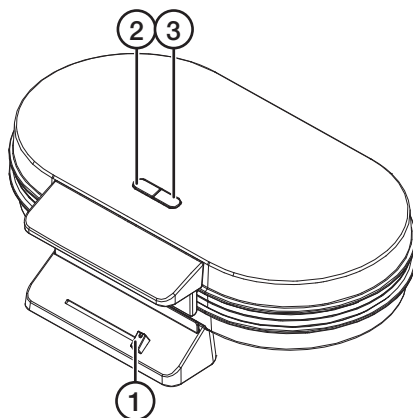
Varning! Heta ytor!

Produktbeskrivning

18-4779, 44-3083



18-4778, 44-3082



1. Temperaturreglage
2. Röd indikator. Tänds när våffeljärnet ansluts till ett vägguttag.
3. Grön indikator. Släcks när våffeljärnet uppnått rätt temperatur.

Före första användning

1. Avlägsna emballaget från våffeljärnet och linda ut nätkabeln helt.
2. Öppna våffeljärnet och använd en fuktig trasa för att rengöra laggarna, dvs. de ytor där våffelsmeten ska vara. Torka sedan av med en torr trasa.
3. När våffeljärnet används för första gången kan det ge ifrån sig viss lukt. Detta är helt normalt och försvinner efter några gångers användning.


Användning

Viktigt!

- Placera våffeljärnet på ett torrt, jämnt och oömt underlag.
 - Se till att det finns gott om fritt utrymme runt om och ovanför järnet.
 - Tänk på att ånga kan komma från våffeljärnet när du lyfter den övre laggen.
 - Håll våffeljärnet under uppsikt om det används i närheten av barn.
 - Ta aldrig i våffeljärnet om du är blöt eller fuktig om händerna.
1. Anslut stickproppen till ett vägguttag, den röda indikatorlampan tänds.
 2. Ställ temperaturreglaget på max (justera ev. efter behov).
 3. När våffeljärnet nått temperatur lagom för tillagning släcks indikatorlampan och du kan börja grädda dina våfflor.
 4. Öppna locket helt och tillsätt lite matfett på laggarna. Håll i den förberedda smeten på den nedre laggen. Se till att smeten är jämt utbredd och inte rinner över våffeljärnets kanter.
 5. Stäng locket helt för att påbörja gräddningen. Indikatorlampan kan tändas och släckas under användning när termostaten arbetar, detta är helt normalt.
 6. Grädda smeten i ca 2–5 min beroende på smetens konsistens samt hur hett våffeljärnet är. Öppna inte locket under den första minuten.
 7. Öppna locket och lossa den färdiga våfflan med en stekspade av trä eller värmebeständig plast. Använd aldrig föremål i metall (kniv, gaffel etc.). Våffeljärnets nonstickbehandlade laggar kan skadas.
 8. Håll i mer smet för att grädda fler våfflor.
 9. Efter användning, låt locket stå öppet och dra ut stickproppen ur vägguttaget.
 10. Låt våffeljärnet svalna innan rengöring.

Skötsel och underhåll

- Dra alltid ut stickproppen ur vägguttaget före rengöring och låt våffeljärnet svalna ordentligt innan du rengör det.
- Rengör våffeljärnet in- och utvändigt med en borste eller med en mjuk trasa.
- Dra ut stickproppen ur vägguttaget, låt våffeljärnet svalna helt, och förvara det torrt och dammfritt utom räckhåll för barn om det inte ska användas under en längre period.

 **Varning!** Sänk aldrig ned våffeljärnet i vatten eller andra vätskor. Det kan skada våffeljärnet allvarligt och livshotande elektriska stötar kan uppstå!

Avfallshantering

Denna symbol innebär att produkten inte får kastas tillsammans med annat hushållsavfall. Detta gäller inom hela EU. För att förebygga eventuell skada på miljö och hälsa, orsakad av felaktig avfallshantering, ska produkten lämnas till återvinning så att materialet kan tas omhand på ett ansvarsfullt sätt. När du lämnar produkten till återvinning, använd dig av de returhanteringssystem som finns där du befinner dig eller kontakta inköpsstället. De kan se till att produkten tas om hand på ett för miljön tillfredställande sätt.



Specifikationer

18-4778, 44-3082

Nätanslutning 220–240 V AC, 50 Hz

Effekt 1200 W

18-4779, 44-3083

Nätanslutning 220–240 V AC, 50 Hz

Effekt 1000 W

Vaffeljern

Art.nr. 18-4778, 44-3082 Modell SW-302
18-4779, 44-3083 SW-301

Les brukerveiledningen grundig før produktet tas i bruk og ta vare på den for framtidig bruk. Vi reserverer oss mot ev. feil i tekst og bilde, samt forandringer av tekniske data. Ved tekniske problemer eller spørsmål, ta kontakt med vårt kundesenter. (Se opplysninger om kundesenteret i denne bruksanvisningen).

Sikkerhet

- Produktet kan brukes av personer over 8 år dersom de har fått opplæring i hvordan det kan brukes på en trygg måte og hvilke farer som er forbundet med dette.
- Hold produktet og strømledning utilgjengelig for barn under 8 år.
- Rengjøring og vedlikehold må ikke utføres av barn fra 8 år uten tilsyn av voksne.
- La aldri barn leke med produktet.
- Dersom strømkabelen er skadet skal den skiftes av en faglært elektriker.
- Produktet må aldri kobles til via timer/tidsur eller noen annen form for tidsstyring.
- Produktet er kun beregnet for innendørs bruk.
- Senk aldri produktet ned i vann eller annen væske.
- Produktet er kun beregnet til normal privat bruk i hjemmet, og slik som beskrives i denne brukerveiledningen.
- Utsett ikke vaffeljernet for fuktighet, slag og støt. Bruk det heller ikke hvis du har mistet det i gulvet, satt det igjen utendørs eller mistet det i vann eller annen væske.
- Produktet skal kun kobles til et strømuttak med 220–240 V, 50 Hz.
- Ikke trekk eller bær produktet etter ledningen. Pass på at ledningen ikke kommer i klem, skades av skarpe kanter eller kommer i kontakt med varme kokeplater etc.
- Bruk ikke produktet dersom det eller strømkabelen er skadet.

- Det utvendige dekselet må ikke åpnes/skrus opp. Farlig spenning ligger ubeskyttet på visse komponenter under produktets deksel. Kontakt med disse kan gi elektrisk støt.
- Produktet må ikke modifiseres eller endres på.
- Reparasjoner skal utføres av kvalifiserte fagpersoner og kun med originaldeler.

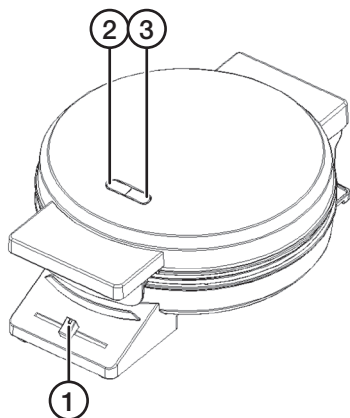
⚠ Advarsel! Produktet blir svært varm ved bruk. Berør kun håndtakene. La produktet avkjøles før du berører dekselet.



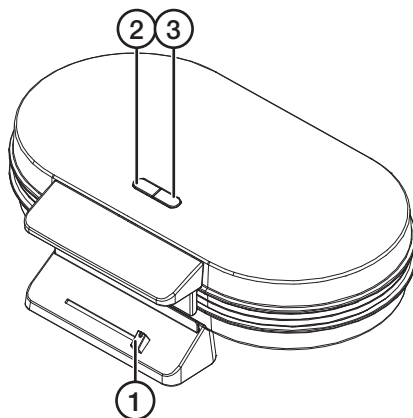
Advarsel! Varme flater!

Produktbeskrivelse

18-4779, 44-3083



18-4778, 44-3082



1. Temperaturinnstilling
2. Rød indikator. Tennes når vaffeljernet kobles til et strømuttak.
3. Grønn indikator. Slukkes når vaffeljernet har kommet opp i valgt temperatur.

Før første gangs bruk

1. Fjern emballasjen fra vaffeljernet og rull strømledningen helt ut.
2. Åpne vaffeljernet og bruk en fuktig klut til rengjøringen. Tørk deretter med en tørr klut.
3. Når vaffeljernet brukes første gang, kan det avgi en lukt. Dette er helt normalt og vil forsvinne etter noen gangers bruk.

Bruk

Viktig!

- Plasser vaffeljernet på et tørt, jevnt og hardt underlag.
 - Påse at det er god plass rundt og over jernet.
 - Husk at det kan komme varm damp fra vaffeljernet når du løfter den øvre grillplaten.
 - Hold vaffeljernet under oppsikt dersom det brukes i nærheten av barn.
 - Ta ikke i jernet med våte eller fuktige hender.
1. Støpselet kobles til et strømuttak og den røde indikatorlampen tennes.
 2. Still temperaturinnstillingen på maks (juster ev. etter behov).
 3. Når vaffeljernet har nådd riktig temperatur vil indikatorlampen slukke og du kan starte vaffelsteking.
 4. Åpne lokket helt og smør stekeflatene med litt matfett. Hell en passende mengde røre på den nederste platen. Påse at røren er jevnt fordelt og ikke renner over vaffeljernet kanter.
 5. Steng lokket helt for å påbegynne steking. Indikatorlampen vil tennes og slukkes ettersom termostaten jobber. Dette er helt normalt.
 6. Stek vaffelen i ca. 2–5 minutter, avhengig av konsistensen på røren og hvor varmt vaffeljernet er. Lokket bør ikke åpnes det første minuttet.
 7. Åpne lokket og ta ut den ferdigsteekte vaffelen med en stekespatte av tre eller tilsvarende egnet redskap. Bruk aldri gjenstander i metall (f.eks. kniv, gaffel etc.). Dette for å unngå at jernets belegg ripes og skades.
 8. Hell i mer røre for å steke flere vaffer.
 9. Etter bruk bør lokket stå åpent. Trekk ut stikkkontakten fra strømuttaket.
 10. La vaffeljernet avkjøles før rengjøring.

Vedlikehold

- Trekk alltid stikkkontakten ut av vegguttaket før rengjøring og la vaffeljernet avkjøles før du rengjør det.
- Rengjør utsiden og innsiden av vaffeljernet med en børste eller en myk klut.
- Når vaffeljernet ikke er i bruk skal det lagres tørt, støvfritt, og utilgjengelig for barn. Trekk også ut støpselet.

 **Advarsel!** Senk aldri vaffeljernet ned i vann eller andre væsker. Det kan skade vaffeljernet og livsfarlige støt kan oppstå!

Avfallshåndtering

Symbolet viser til at produktet ikke skal kastes sammen med husholdningsavfallet. Dette gjelder innenfor EØS-området. For å forebygge eventuelle skader på helse og miljø som følge av feil håndtering av avfall, skal produktet leveres til gjenvinning, slik at materialet blir tatt hånd om på en ansvarsfull måte. Benytt miljøstasjonene som er der du befinner deg eller ta kontakt med forhandler. De vil ta hånd om produktet på en miljømessig tilfredsstillende måte.



Spesifikasjoner

18-4778, 44-3082

Nettilkobling 220–240 V AC, 50 Hz

Effekt 1200 W

18-4779, 44-3083

Nettilkobling 220–240 V AC, 50 Hz

Effekt 1000 W

Vohvelirauta

Tuotenro 18-4778, 44-3082
18-4779, 44-3083

Malli SW-302
SW-301

Lue käyttöohje ennen tuotteen käyttöönottoa ja säilytä se tulevaa tarvetta varten. Pidätämme oikeuden teknisten tietojen muutoksiin. Emme vastaa mahdollisista teksti- tai kuvavirheistä. Jos tuotteeseen tulee teknisiä ongelmia, ota yhteys myymälään tai asiakaspalveluun (yhteystiedot käyttöohjeen lopussa).

Turvallisuus

- Yli 8-vuotiaat lapset saavat käyttää laitetta, jos heitä on ohjeistettu sen turvallisesta käytöstä ja käytön mahdollisista vaaroista.
- Pidä laite ja sen virtajohto alle 8-vuotiaiden lasten ulottumattomissa.
- Yli 8-vuotiaat lapset saavat puhdistaa ja huoltaa laitteen aikuisen valvonnassa.
- Älä anna lasten leikkiä laitteella.
- Jos virtajohto vioittuu, se tulee vaihtaa valtuutetussa sähköliikkeessä.
- Laitetta ei saa liittää ajastimeen tai muuhun aikaohjaimen.
- Laite on tarkoitettu vain sisäkäyttöön.
- Älä upota laitetta veteen tai muuhun nesteeseen.
- Laite on tarkoitettu yksityiskäyttöön kotona käyttöohjeen ohjeiden mukaisesti.
- Älä altista laitetta kosteudelle, iskuille tai kolhuille. Älä käytä laitetta, jos se on pudonnut lattialle, veteen tai muuhun nesteeseen tai jäänyt ulos.
- Laitteen saa liittää ainoastaan pistorasiaan, joka on 220–240 V AC, 50 Hz.
- Älä kannata tai vedä laitetta virtajohdosta. Varmista, että johto ei joudu puristuksiin, vahingoitu terävistä reunoista tai kosketa kuumia pintoja, esim. kuumia keittolevyjä.
- Älä käytä laitetta, jos laite tai sen virtajohto on vioittunut.
- Älä avaa laitteen koteloa. Kotelon sisällä on vaarallista jännitettä sisältäviä suojaamattomia komponentteja. Komponenttien koskettaminen saattaa johtaa sähköiskuun.

- Älä muuta laitetta millään tavalla.
- Kaikki korjaukset tulee tehdä valtuutetussa huoltoliikkeessä, ja korjauksessa tulee käyttää vain alkuperäisiä varaosia.

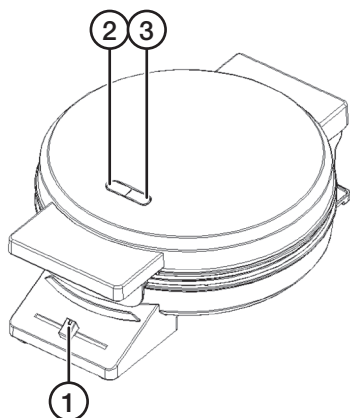
! **Varoitus!** Laitteen kotelo kuumenee käytössä, kosketa vain kahvaa. Anna laitteen jäähtyä kokonaan ennen kuin kosketat koteloa.



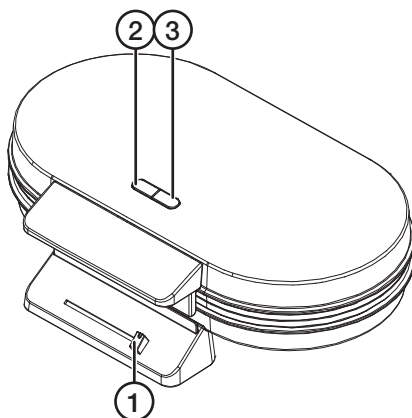
Varoitus! Kuumia pintoja!

Tuotekuvaus

18-4779, 44-3083



18-4778, 44-3082



1. Lämpötilan säädin
2. Punainen merkkivalo. Syttyy, kun vohvelirauta liitetään pistorasiaan.
3. Vihreä merkkivalo. Sammuu, kun vohvelirauta on saavuttanut oikean lämpötilan.

Ennen ensimmäistä käyttökertaa

1. Poista vohvelirauta pakkauksesta ja kierrä virtajohto kokonaan auki.
2. Avaa vohvelirauta ja puhdista paistopinnat kostealla liinalla. Pyyhi sen jälkeen kuivalla liinalla.
3. Ensimmäisellä käyttökerralla vohveliraudasta saattaa tulla tietynlaista hajua. Tämä on täysin normaalia, ja haju häviää muutaman käyttökerran jälkeen.

Käyttö




Huom.!

- Sijoita vohvelirauta kuivalle, tasaiselle ja kestäväälle alustalle.
 - Varmista, että laitteen ympärillä ja yläpuolella on tarpeeksi vapaata tilaa.
 - Huomioi, että laitteesta saattaa tulla höyryä, kun nostat kannen.
 - Älä jätä vohvelirautaa valvomatta lasten läheisyyteen.
 - Älä koske vohvelirautaan kosteilla käsillä.
1. Liitä pistoke seinäpistorasiaan, punainen merkkivalo syttyy.
 2. Aseta lämpötilan säädin maksimiin (säädä tarvittaessa).
 3. Kun vohvelirauta on saavuttanut sopivan lämpötilan, merkkivalo sammuu, ja voit aloittaa vohvelien paistamisen.
 4. Avaa kansi kokonaan ja levitä hieman rasvaa paistopinnoille. Valuta taikina alemman paistopinnan päälle. Varmista, että taikina leviää tasaisesti eikä valu vohveliraudan reunojen yli.
 5. Aloita paistaminen sulkemalla kansi. Merkkivalo saattaa syttyä ja sammua valmistuksen aikana termostaatin ollessa toiminnassa, tämä on täysin normaalia.
 6. Anna vohveleiden paistua noin 2–3 minuutin ajan riippuen taikinan koostumuksesta ja vohveliraudan kuumuudesta. Älä avaa kantta ensimmäisen minuutin aikana.
 7. Avaa kansi ja irrota valmis vohveli puuta tai lämmönkestävää muovia olevalla paistinlastalla. Älä käytä metallisia esineitä, kuten veistä tai haarukkaa. Muuten vohveliraudan pinnoite saattaa vaurioitua.
 8. Paista lisää vohveleita samalla tavalla.
 9. Jätä kansi auki käytön jälkeen ja irrota pistoke seinäpistorasiasta.
 10. Anna vohveliraudan jäähtyä ennen puhdistusta.

Huolto ja puhdistaminen

- Irrota aina pistoke verkkovirrasta ja anna vohveliraudan jäähtyä kunnolla ennen puhdistusta.
- Puhdista vohvelirauta ulko- ja sisäpuolelta ja harjalla tai pehmeällä liinalla.
- Jos vohvelirautaa ei käytetä pitkään aikaan, irrota pistoke pistorasiasta, anna laitteen jäähtyä kokonaan ja säilytä sitä kuivassa ja pölyttömässä paikassa lasten ulottumattomissa.

 **Varoitus!** Älä upota vohvelirautaa veteen tai muuhun nesteeseen. Tämä voi aiheuttaa vohveliraudalle vakavaa vahinkoa tai aiheuttaa hengenvaarallisen sähköiskun!

Kierrättäminen

Tämä kuvake tarkoittaa, että tuotetta ei saa hävittää kotitalousjätteen seassa. Tämä koskee koko EU-aluetta. Virheellisestä hävittämisestä johtuvien mahdollisten ympäristö- ja terveyshaittojen ehkäisemiseksi tuote tulee viedä kierrätettäväksi, jotta materiaali voidaan käsitellä vastuullisella tavalla. Kierrätä tuote käyttämällä paikallisia kierrätysjärjestelmiä tai ota yhteys ostopaikkaan. Ostopaikassa tuote kierrätetään vastuullisella tavalla.



Tekniset tiedot

18-4778, 44-3082

Verkkovirtaliitäntä 220–240 V AC, 50 Hz
Teho 1200W

18-4779, 44-3083

Verkkovirtaliitäntä 220–240 V AC, 50 Hz
Teho 1000 W

Waffeleisen

Art.Nr. 18-4778, 44-3082 Modell SW-302
18-4779, 44-3083 SW-301

Vor Inbetriebnahme die Bedienungsanleitung vollständig durchlesen und für künftigen Gebrauch aufbewahren. Irrtümer, Abweichungen und Änderungen behalten wir uns vor. Bei technischen Problemen oder anderen Fragen freut sich unser Kundenservice über eine Kontaktaufnahme (Kontakt siehe Rückseite).

Sicherheitshinweise

- Das Gerät ist nur dann für Kinder ab 8 Jahren geeignet, wenn diese in die sichere Handhabung eingeführt worden sind und Risiken und Gefahren der Benutzung verstehen.
- Das Gerät inklusive Netzkabel außer Reichweite von Kindern unter 8 Jahren halten.
- Reinigung und Wartung kann von Kindern ab 8 Jahren unter Aufsicht eines Erwachsenen durchgeführt werden.
- Kein Kinderspielzeug.
- Ein beschädigtes Netzteil nur von einem Fachmann austauschen lassen.
- Das Gerät niemals an eine Zeitschaltuhr oder andere Art von Zeitsteuerung anschließen.
- Das Produkt ist nur zur Verwendung in Innenräumen geeignet.
- Das Gerät niemals in Wasser oder andere Flüssigkeiten tauchen.
- Das Produkt ist nur für den Hausgebrauch und für die in dieser Bedienungsanleitung beschriebene Benutzung vorgesehen.
- Das Gerät vor Feuchtigkeit, Schlägen oder Stößen schützen. Das Gerät nicht benutzen, wenn es heruntergefallen ist, im Freien vergessen oder in Wasser bzw. eine andere Flüssigkeit getaucht wurde.
- Das Gerät darf nur an Steckdosen mit 220–240 V AC, 50 Hz benutzt werden.
- Niemals am Netzkabel ziehen oder tragen. Sicherstellen, dass das Kabel nicht eingeklemmt wird, von scharfen Kanten beschädigt wird oder mit heißen Herdplatten usw. in Kontakt kommt.

- Das Produkt nie betreiben, wenn es selbst oder das Anschlusskabel auf irgendeine Weise beschädigt ist.
- Niemals versuchen, das Gehäuse zu öffnen. Im Gehäuse des Geräts befinden sich nicht isolierte Komponenten mit gefährlicher Stromspannung. Bei Kontakt mit diesen kann es zu Stromschlägen kommen.
- Niemals versuchen, das Gerät zu reparieren oder anderweitig Änderungen daran vorzunehmen.
- Alle Reparaturen unbedingt qualifizierten Servicetechnikern mit Original-Ersatzteilen überlassen.

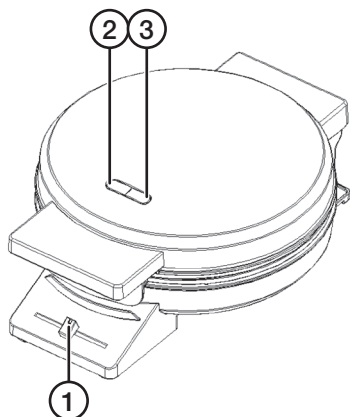
⚠ Achtung: Das Produktgehäuse wird während der Benutzung heiß, daher nur die Griffe anfassen. Das Produkt vollständig abkühlen lassen, bevor das Gehäuse angefasst gebracht wird.



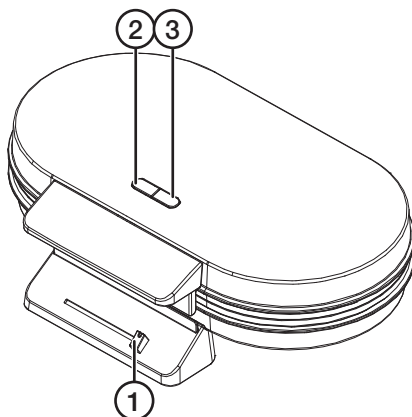
Warnung: Heiße Flächen!

Produktbeschreibung

18-4779, 44-3083



18-4778, 44-3082



1. Temperaturregler
2. Rote Kontrollleuchte. Leuchtet auf, wenn das Produkt an eine Steckdose angeschlossen wird.
3. Grüne Kontrollleuchte. Erlischt, wenn das Produkt die richtige Temperatur erreicht hat.

Vor dem ersten Gebrauch

1. Das Produkt aus der Verpackung nehmen und das Netzkabel vollständig abwickeln.
2. Das Waffeleisen öffnen und die Backflächen, d. h. die Flächen, die vom Waffelteig berührt werden, mit einem feuchten Tuch reinigen. Anschließend mit einem trockenen Tuch nachtrocknen.
3. Bei der Erstanwendung des Waffeleisens kann es einen gewissen Geruch von sich geben. Dies ist normal und legt sich nach einigen Anwendungen.


Bedienung

Wichtig!

- Das Gerät auf einer trockenen, ebenen und unempfindlichen Fläche aufstellen.
 - Darauf achten, dass um das Gerät herum und über dem Gerät genügend Platz ist.
 - Bitte beachten, dass beim Anheben der oberen Backfläche Dampf aus dem Gerät austreten kann.
 - Das Gerät immer unter Aufsicht halten, wenn während der Benutzung Kinder in der Nähe sind.
 - Das Produkt niemals mit feuchten oder nassen Händen anfassen.
1. Den Netzstecker in die Steckdose stecken, die rote Kontrollleuchte leuchtet auf.
 2. Den Temperaturschalter auf die Höchststufe stellen (evtl. nach Bedarf anpassen).
 3. Wenn das Gerät die richtige Temperatur erreicht hat, erlischt die Kontrollleuchte und der Backvorgang kann beginnen.
 4. Den Deckel komplett öffnen und etwas Speisefett auf die Backflächen geben. Den vorbereiteten Teig auf die untere Backfläche schütten. Den Teig gleichmäßig verteilen und nicht über die Ränder des Waffeleisens treten lassen.
 5. Zum Backen den Deckel vollständig schließen. Dadurch, dass das Thermostat während der Anwendung in Betrieb ist, kann die Kontrollleuchte aufleuchten und erlöschen, das ist völlig normal.
 6. Den Teig abhängig von seiner Konsistenz und der Temperatur des Gerätes ca. 2–5 Minuten backen. Während der ersten Minute den Deckel nicht öffnen.
 7. Den Deckel öffnen und die fertige Waffel mit einem Pfannenwender aus Holz oder hitzebeständigem Kunststoff herauslösen. Niemals Metallgegenstände (Messer, Gabel usw.) verwenden. Hierdurch lassen sich Kratzer und Beschädigungen an der Beschichtung des Waffeleisens vermeiden.
 8. Um weitere Waffeln zu backen, mehr Teig einfüllen.
 9. Nach der Verwendung den Deckel offen lassen und den Netzstecker aus der Steckdose ziehen.
 10. Das Gerät vor der Reinigung abkühlen lassen.

Pflege und Wartung

- Vor der Reinigung immer den Netzstecker aus der Steckdose ziehen und das Gerät gründlich abkühlen lassen.
- Außen- und Innenseite des Waffeleisens mit einer weichen Bürste oder einem weichen Tuch reinigen.
- Bei längerer Nichtbenutzung den Stecker abziehen, das Produkt komplett abkühlen lassen und es trocken und staubfrei außerhalb der Reichweite von Kindern aufbewahren.

 **Achtung:** Das Gerät nie in Wasser oder in andere Flüssigkeiten eintauchen. Hierdurch kann das Gerät schwer beschädigt werden und es kann zu lebensbedrohlichen Stromschlägen kommen!

Hinweise zur Entsorgung

Dieses Symbol zeigt an, dass das Produkt nicht gemeinsam mit dem Haushaltsabfall entsorgt werden darf. Dies gilt in der gesamten EU. Um möglichen Schäden für die Umwelt und Gesundheit vorzubeugen, die durch fehlerhafte Abfallentsorgung verursacht werden, dieses Produkt zum verantwortlichen Recycling geben, um die nachhaltige Wiederverwertung von stofflichen Ressourcen zu fördern. Bei der Abgabe des Produktes bitte die vorhandenen Recycling- und Sammelstationen benutzen oder den Händler kontaktieren. Dieser kann das Produkt auf eine umweltfreundliche Weise recyceln.



Technische Daten

18-4778, 44-3082

Betriebsspannung 220–240 V AC, 50 Hz

Leistungsaufnahme 1200 W

18-4779, 44-3083

Betriebsspannung 220–240 V AC, 50 Hz

Leistungsaufnahme 1000 W

Sverige

Kundtjänst tel.: 0247/445 00
fax: 0247/445 09
e-post: kundservice@clasohlson.se

Internet www.clasohlson.se

Post Clas Ohlson AB, 793 85 INSJÖN

Norge

Kundesenter tlf.: 23 21 40 00
faks: 23 21 40 80
e-post: kundesenter@clasohlson.no

Internett www.clasohlson.no

Post Clas Ohlson AS, Postboks 485 Sentrum, 0105 OSLO

Suomi

Asiakaspalvelu puh.: 020 111 2222
sähköposti: asiakaspalvelu@clasohlson.fi

Internet www.clasohlson.fi

Osoite Clas Ohlson Oy, Kaivokatu 10 B, 00100 HELSINKI

Great Britain

Customer Service Contact number: 020 8247 9300
E-mail: customerservice@clasohlson.co.uk

Internet www.clasohlson.co.uk

Postal 10 – 13 Market Place
Kingston upon Thames
Surrey
KT1 1JZ

Deutschland

Kundenservice Hotline: 040 2999 78111
E-Mail: kundenservice@clasohlson.de

Homepage www.clasohlson.de

Postanschrift Clas Ohlson GmbH, Jungfernstieg 38,
20354 Hamburg

clas ohlson