

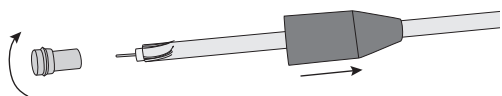
# UHF Grid TV Aerial

Art.no 38-8754 Model E2169G2016N

Please read the entire instruction manual before using the product and then save it for future reference. We reserve the right for any errors in text or images and any necessary changes made to technical data. In the event of technical problems or other queries, please contact our Customer Services.

## Installation

### Fitting the F-connector and the seal onto the coaxial cable

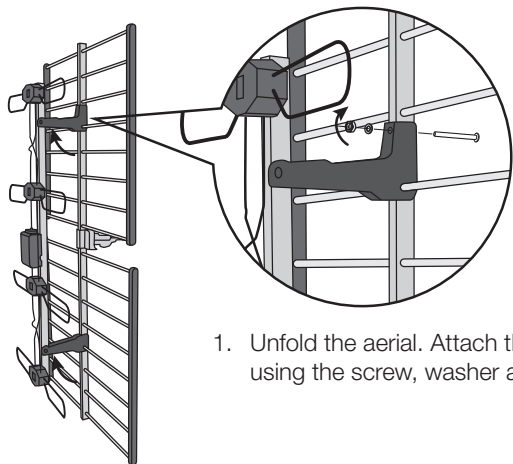


1. Thread the rubber seal onto the coaxial cable (sold separately).
2. Strip the coaxial cable and fold the braided shielding back over the sheathing as pictured.

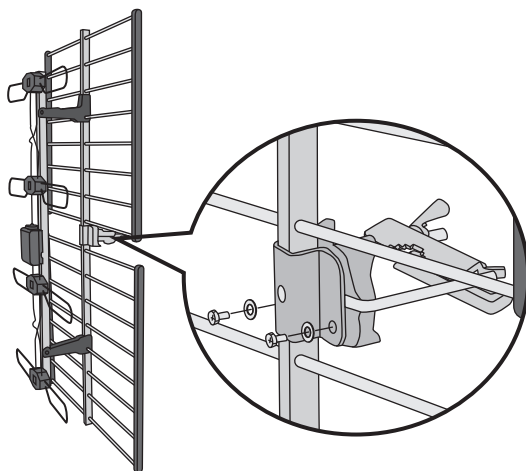


3. Twist the F-connector onto the coaxial cable.

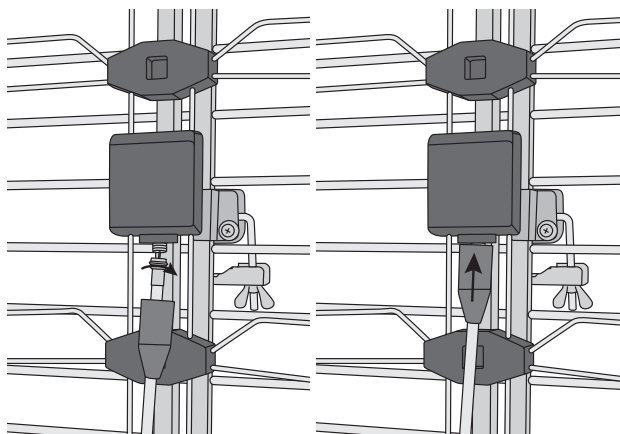
### Installing the aerial



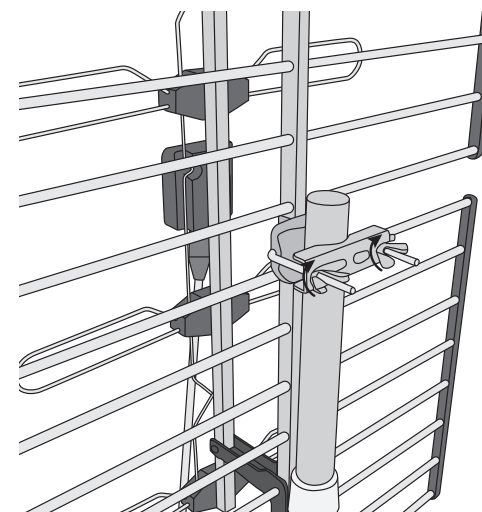
1. Unfold the aerial. Attach the bracket using the screw, washer and nut (M3).



2. Fasten the mast bracket to the aerial with the screws and washers (M6).



3. Connect the aerial cable to the aerial and cover the connection with the rubber seal. Make sure that the F-connector is screwed on tightly and that the seal is watertight.



4. Mount the aerial onto the mast (sold separately) and fasten it by tightening the two wing nuts. Point the cable connection downwards to prevent rainwater running down the cable into the connection.

## Responsible disposal

This symbol indicates that this product should not be disposed of with general household waste. This applies throughout the entire EU. In order to prevent any harm to the environment or health hazards caused by incorrect waste disposal, the product must be handed in for recycling so that the material can be disposed of in a responsible manner. When recycling your product, take it to your local collection facility or contact the place of purchase. They will ensure that the product is disposed of in an environmentally sound manner.



## Specifications

<b>Frequency</b>	UHF: 470–862 MHz
<b>Polarisation</b>	Horizontal
<b>Impedance</b>	75 Ω
<b>Connection</b>	F-Connector
<b>Dimensions</b>	84 × 51 cm

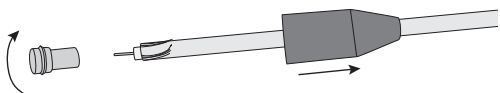
# TV-antenn gitter

Art.nr 38-8754 Modell E2169G2016N

Läs igenom hela bruksanvisningen före användning och spara den sedan för framtida bruk. Vi reserverar oss för ev. text- och bildfel samt ändringar av tekniska data. Vid tekniska problem eller andra frågor, kontakta vår kundtjänst.

## Installation

### Montera F-kontakten och tätningen på koaxialkabeln

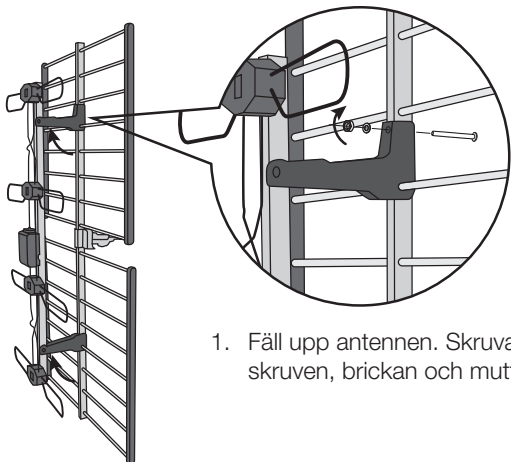


1. Trä på gummitätningen på koaxialkabeln (säljs separat).
2. Skala koaxialkabeln och vik upp skärmen bakåt över manteln enligt bilden.

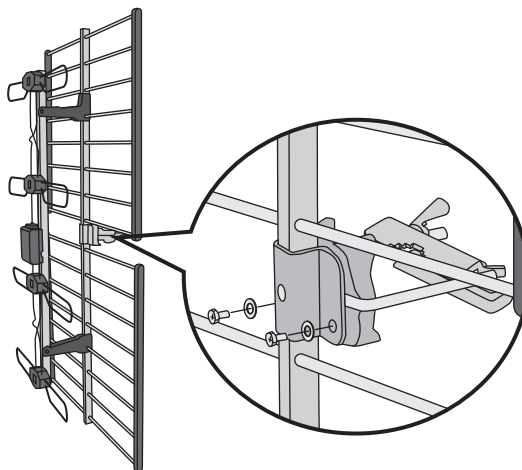


3. Skruva fast F-kontakten på koaxialkabeln.

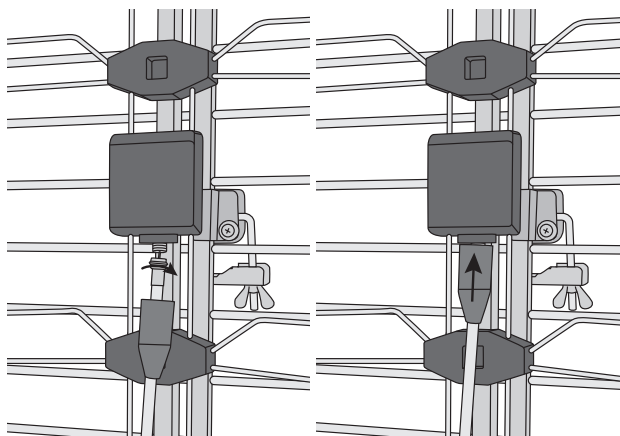
### Montera antennen



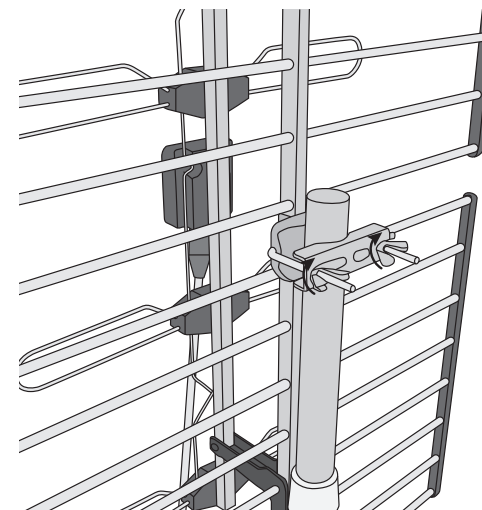
1. Fäll upp antennen. Skruva åt fästet med skruven, brickan och muttern (M3).



2. Skruva fast antennfästet på antennen med skruvar och brickor (M6).



3. Anslut antennkabeln till antennen och tryck fast gummitätningen. Se till att F-kontakten är ordentligt åtdragen och att tätningen sluter tätt.



4. Montera antennen på maströret (säljs separat) och dra åt vingmuttrarna. Vänd anslutningen för antennkabeln neråt för att undvika att regnvatten följer med antennkabeln in i kontakten.

## Avfallshantering

Denna symbol innebär att produkten inte får kastas tillsammans med annat hushållsavfall. Detta gäller inom hela EU. För att förebygga eventuell skada på miljö och hälsa, orsakad av felaktig avfallshantering, ska produkten lämnas till återvinning så att materialet kan tas omhand på ett ansvarsfullt sätt. När du lämnar produkten till återvinning, använd dig av de returhanteringssystem som finns där du befinner dig eller kontakta inköpsstället. De kan se till att produkten tas om hand på ett för miljön tillfredställande sätt.



## Specifikationer

<b>Frekvens</b>	UHF: 470–862 MHz
<b>Polarisering</b>	Horisontell
<b>Impedans</b>	75 Ω
<b>Anslutning</b>	F-kontakt
<b>Mått</b>	84 × 51 cm

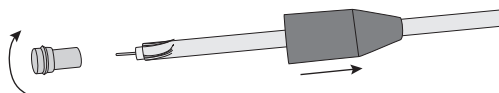
# TV-antenne (gitterantenne)

Art.nr. 38-8754 Modell E2169G2016N

Les brukerveiledningen grundig før produktet tas i bruk og ta vare på den for framtidig bruk. Vi reserverer oss mot ev. feil i tekst og bilde, samt forandringer av tekniske data. Oppstår det tekniske problemer eller har du spørsmål, ta kontakt med vårt kundesenter.

## Installasjon

### Monter F-kontakten og pakningen på koaksialkabelen

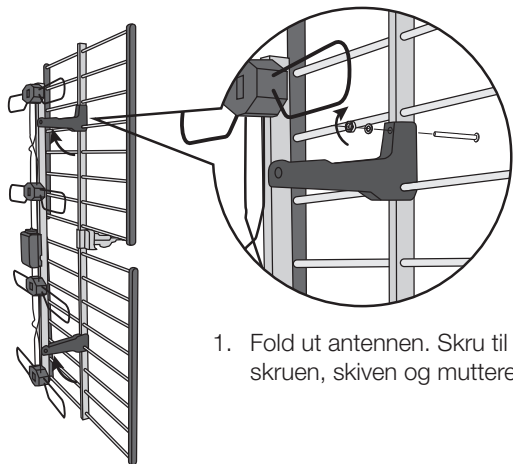


1. Tre gummipakningen på koaksialkabelen (selges separat).
2. Fjern litt isolasjon fra koaksialkabelen og vend skjermen bakover, over mantelen, som vist på bildet.

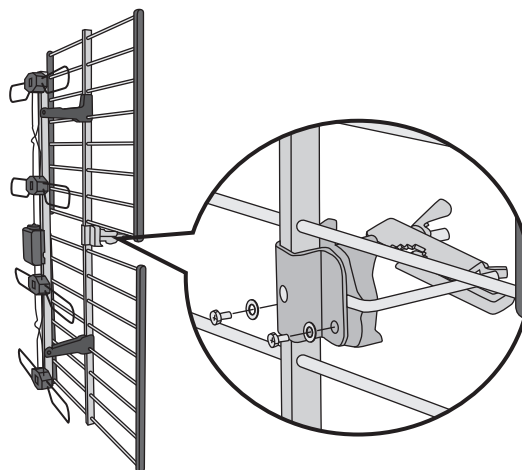


3. Fest F-kontakten på koaksialkabelen.

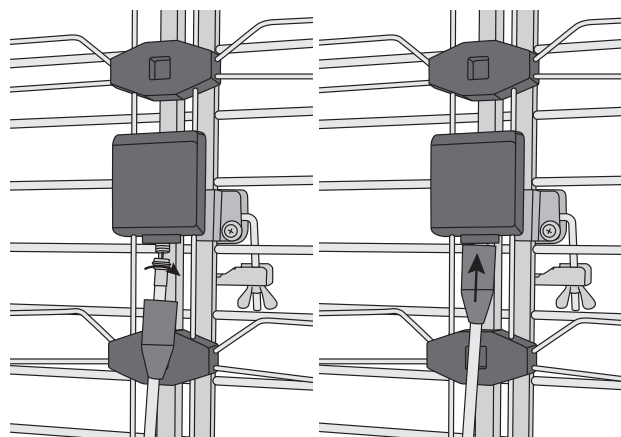
### Montere antennen



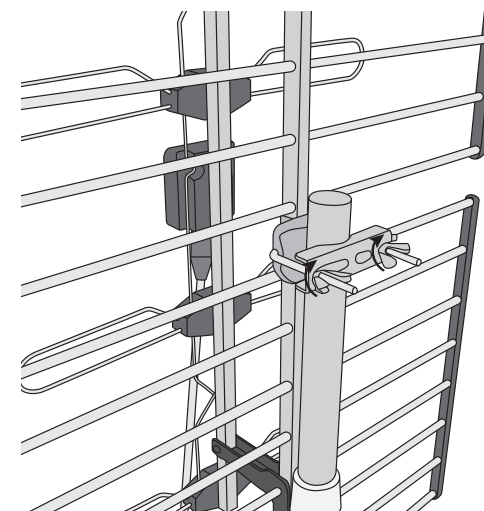
1. Fold ut antennen. Skru til festet med skruen, skiven og mutteren (M3).



2. Fest antennefestet på antennen med skruer og skiver (M6).



3. Koble antennekabelen til antennen og trykk fast gummipakningen. Påse at F-kontakten er ordentlig trukket til og at pakningen tetter.



4. Monter antennen på masten/røret (selges separat) og dra vingemutterene til. Vend koblingen for antennekabelen ned for å unngå at regnvann følger med kabelen inn i kontakten.

## Avfallshåndtering

Symbolet betyr at produktet ikke skal kastes sammen med husholdningsavfallet. Dette gjelder innenfor EØS-området. For å forebygge eventuelle skader på helse og miljø som følge av feil håndtering av avfall, skal produktet leveres til gjenvinning, slik at materialet blir tatt hånd om på en ansvarsfull måte. Benytt miljøstasjonene som er der du befinner deg eller ta kontakt med forhandler. De vil ta hånd om produktet på en miljømessig tilfredsstillende måte.



## Spesifikasjoner

<b>Frekvens</b>	UHF: 470–862 MHz
<b>Polarisering</b>	Horisontal
<b>Impedans</b>	75 Ω
<b>Tilkobling</b>	F-kontakt
<b>Mål</b>	84 × 51 cm

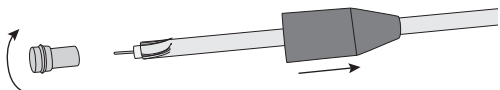
# TV-antenni gitter

Tuotenumero 38-8754 Malli E2169G2016N

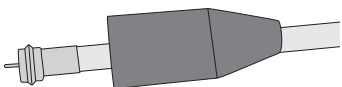
Lue koko käyttöohje ja säästä se tulevaa käyttöä varten. Pidätämme oikeuden teknisten tietojen muutoksiin. Emme vastaa mahdollisista teksti- tai kuvavirheistä. Jos tuotteeseen tulee teknisiä ongelmia, ota yhteys myymälään tai asiakaspalveluun.

## Asentaminen

### Asenna F-liitin ja tiiviste koaksiaalikaapeliin

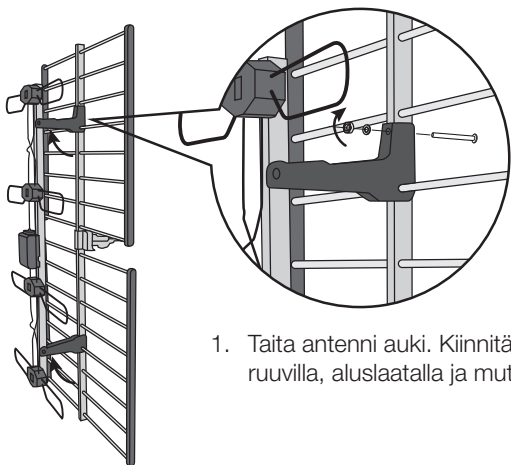


1. Pujota kumitiiviste koaksiaalikaapeliin (myydään erikseen).
2. Kuori koaksiaalikaapelia ja taita suojaus taaksepäin kuvan osoittamalla tavalla.

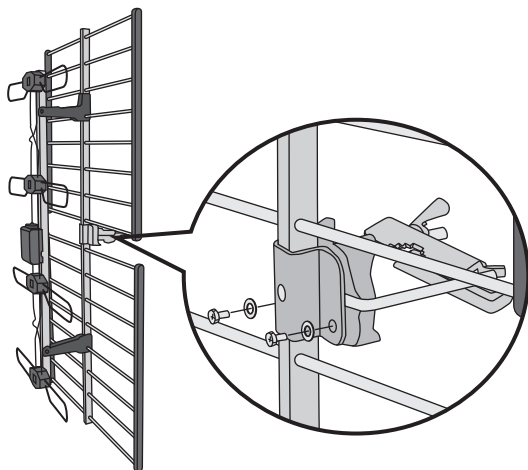


3. Ruuvaa F-liitin kiinni koaksiaalikaapeliin.

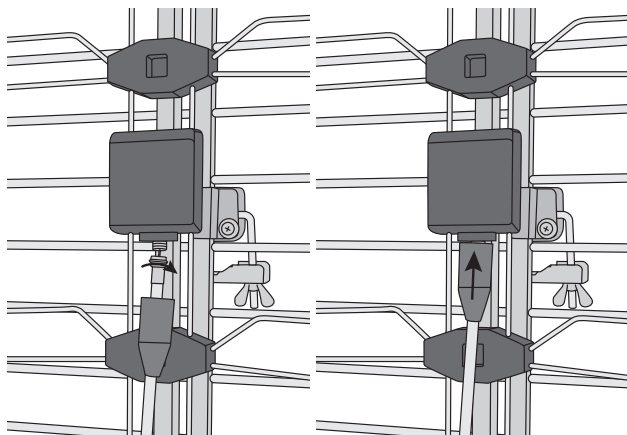
### Antennin asentaminen



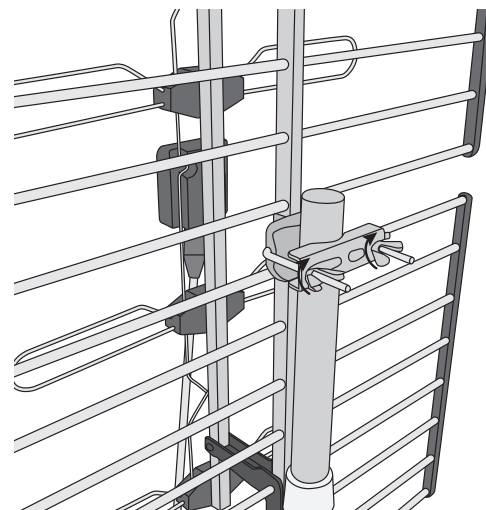
1. Taita antenni auki. Kiinnitä kiinnike ruuvilla, aluslaatalalla ja mutterilla (M3).



2. Ruuvaa antennikiinnike anteeniin ruuveilla ja aluslaatoilla (M6).



3. Liitä antennikaapeli anteeniin ja paina kumitiiviste kiinni. Varmista, että F-liitin on tiukasti kiinni ja että tiiviste on tiivis.



4. Asenna antenni mastoputkeen (myydään erikseen) ja kiristä siipimutterit. Käännä antennijohdon liittämäntä alaspäin, jotta liittämäntä ei pääse sadevettä.

## Kierrättäminen

Tämä kuvake tarkoittaa, että tuotetta ei saa hävittää kotitalousjätteen seassa. Tämä koskee koko EU-aluetta. Virheellisestä hävittämisestä johtuvien mahdollisten ympäristö- ja terveyshaittojen ehkäisemiseksi tuote tulee viedä kierrätettäväksi, jotta materiaali voidaan käsitellä vastuullisella tavalla. Kierrätä tuote käyttämällä paikallisia kierrätysjärjestelmiä tai ota yhteys ostopaikkaan. Ostopaikassa tuote kierrätetään vastuullisella tavalla.



## Tekniset tiedot

<b>Taajuus</b>	UHF: 470–862 MHz
<b>Polarisaatio</b>	Horisontaalinen
<b>Impedanssi</b>	75 Ω
<b>Liittämäntä</b>	F-liitin
<b>Mitat</b>	84 x 51 cm

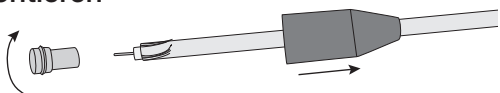
# UHF-Fernsehantenne

Art.Nr. 38-8754 Modell E2169G2016N

Vor Inbetriebnahme die Bedienungsanleitung vollständig durchlesen und für künftigen Gebrauch aufbewahren. Irrtümer, Abweichungen und Änderungen behalten wir uns vor. Bei technischen Problemen oder anderen Fragen freut sich unser Kundenservice über eine Kontaktaufnahme.

## Installation

### F-Stecker und Dichtung auf dem Koaxialkabel montieren

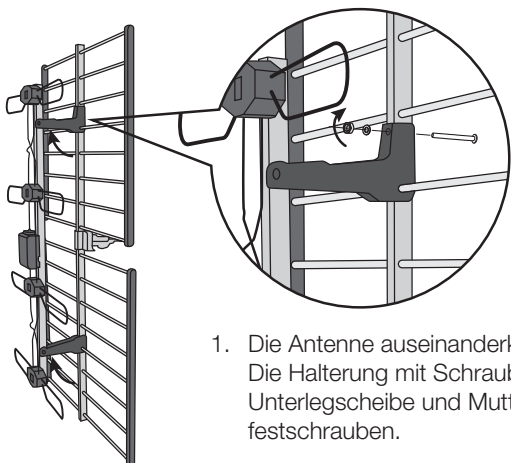


1. Die Gummidichtung auf das Koaxialkabel aufziehen (separat erhältlich).
2. Das Koaxialkabel ein Stück weit entmanteln und den Schirm wie abgebildet nach außen umschlagen.

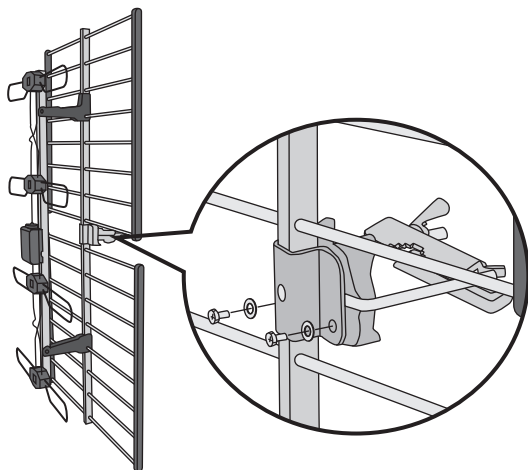


3. Den F-Stecker auf das Koaxialkabel aufschrauben.

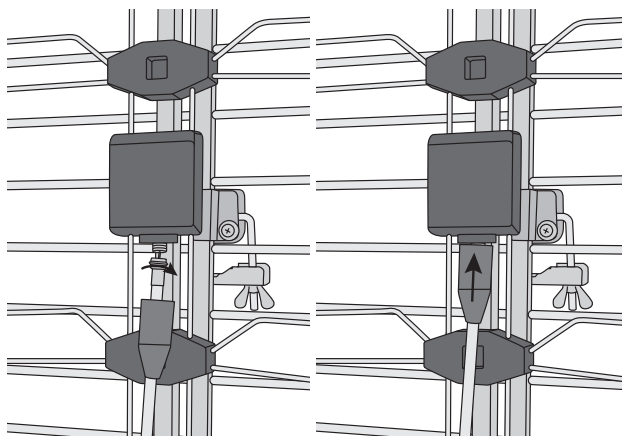
### Montage der Antenne



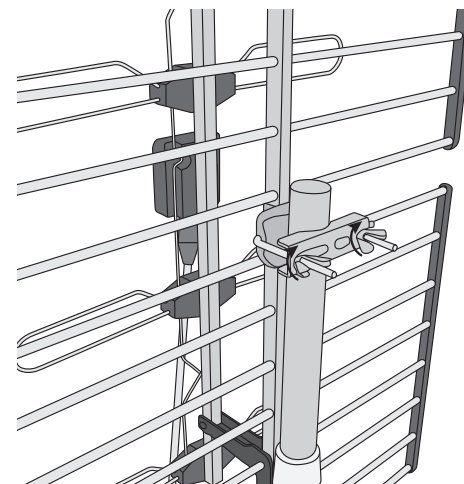
1. Die Antenne auseinanderklappen. Die Halterung mit Schraube, Unterlegscheibe und Mutter (M3) festschrauben.



2. Die Antennenhalterung mithilfe von Schrauben und Unterlegscheiben (M6) an der Antenne festschrauben.



3. Das Antennenkabel an die Antenne anschließen und die Gummidichtung festdrücken. Sicherstellen, dass der F-Stecker fest aufgeschraubt ist und die Dichtung ordnungsgemäß dicht abschließt.



4. Die Antenne am Mastrohr (separat erhältlich) befestigen und die Flügelschrauben fest anziehen. Den Anschluss für das Antennenkabel nach unten drehen, um zu vermeiden, dass Regenwasser am Kabel entlangläuft und in den Stecker eindringt.

## Hinweise zur Entsorgung

Dieses Symbol zeigt an, dass das Produkt nicht gemeinsam mit dem Hausmüll entsorgt werden darf. Dies gilt in der gesamten EU. Um möglichen Schäden für Umwelt und Gesundheit vorzubeugen, die durch unsachgemäße Abfallentsorgung verursacht werden, dieses Produkt zum verantwortlichen Recycling geben, um die nachhaltige Wiederverwertung von stofflichen Ressourcen zu fördern. Bei der Abgabe des Produktes bitte die örtlichen Recycling- und Sammelstationen nutzen oder den Händler kontaktieren. Dieser kann das Produkt auf eine umweltfreundliche Weise recyceln.



## Technische Daten

<b>Frequenz</b>	UHF: 470–862 MHz
<b>Polarisierung</b>	Waagrecht
<b>Impedanz</b>	75 Ω
<b>Anschluss</b>	F-Stecker
<b>Abmessungen</b>	84 × 51 cm