

# COSTECH®

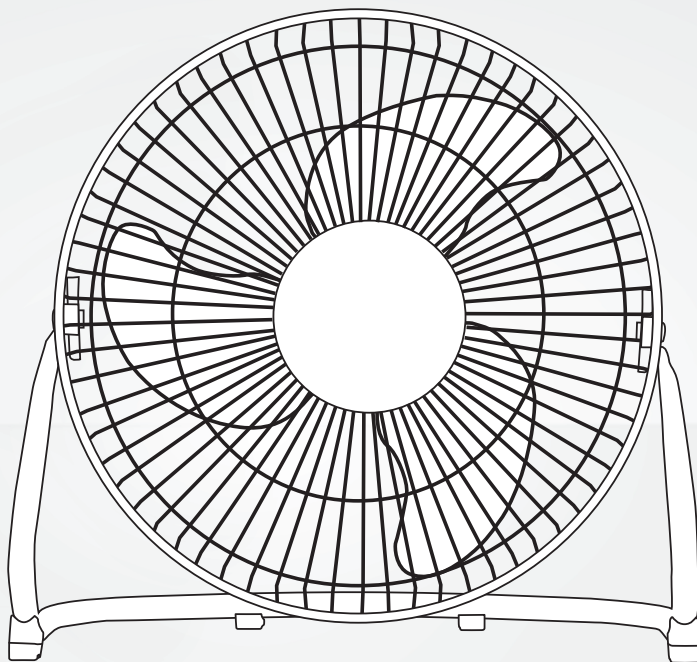
Art.no  
18-1503  
36-7813

Model  
FE-23C  
FE-23C

## Floor/Desk Fan

Golv-/Bordsfläkt | Gulv-/bordvifte

Lattia-/pöytätuuletin | Fußboden-/Tischventilator



### Important:

Read the entire instruction manual carefully and make sure that you fully understand it before you use the equipment. Keep the manual for future reference.

### Viktig information:

Läs hela bruksanvisningen noggrant och försäkra dig om att du har förstått den innan du använder utrustningen. Spara bruksanvisningen för framtida bruk.

### Viktig informasjon:

Les disse anvisningene nøye og forsikre deg om at du forstår dem, før du tar produktet i bruk. Ta vare på anvisningene for seinere bruk.

### Tärkeää tietoa:

Lue nämä ohjeet huolellisesti ja varmista että olet ymmärtänyt ne, ennen kuin alat käyttää laitetta. Säilytä ohjeet myöhempää tarvetta varten.

### Wichtiger Hinweis:

Vor Inbetriebnahme die komplette Bedienungsanleitung durchlesen und aufbewahren.



Ver. 20181204  
Original instructions  
Bruksanvisning i original  
Originalbruksanvisning  
Alkuperäinen käyttöohje  
Original Bedienungsanleitung

ENGLISH

SVENSKA

NORSK

SUOMI

DEUTSCH



# Floor/Desk Fan

Art.no 18-1503 Model FE-23C  
36-7813 FE-23C

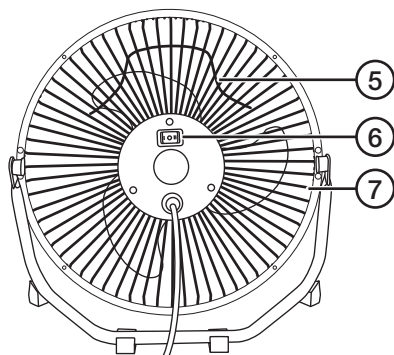
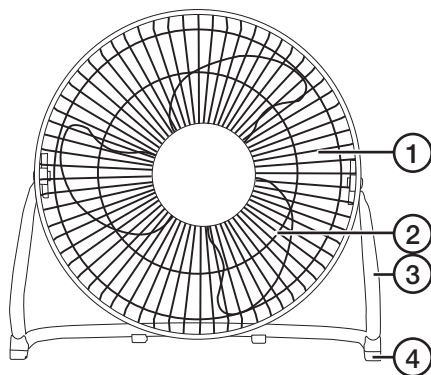
Please read the entire instruction manual before use and save it for future reference. We reserve the right for any errors in text or images and for making any necessary technical changes to this document. If you should have any questions concerning technical problems please contact our Customer Services.

## Safety

- To reduce the risk of electric shock, do not use this product with any solid-state speed control device.
- This product is not intended for use by persons (including children) with reduced physical sensory or mental capabilities or lack of experience and knowledge.
- Never let children play with the product.
- Keep all product packaging materials out of the reach of children.
- Never try to modify, disassemble or repair the product. It contains no user-serviceable parts.
- Never expose the product to water or other liquids.
- Never use the product if your hands are moist or wet.
- Do not place the product where there is a risk of it falling into water or other types of liquid.
- This product should only be connected to a 230 V AC, 50 Hz electrical outlet.
- Position the mains lead so that it cannot be damaged and does not risk tripping anyone.
- This product is only intended for domestic use and only in the manner described in this instruction manual.

- Do not use the product if it has been dropped. Do not use the fan if it or the mains lead is damaged in any way.
- Only use accessories that are recommended by the manufacturer or retailer. Attempts to use other types of accessories can lead to personal injury or damage to the product.
- Only place the product on flat, firm surfaces where there is no risk of it being exposed to heat from a radiator or cooker. It should not be exposed to continuous sunlight, very dusty conditions or strong vibrations.
- Never use the product in places where flammable or explosive substances are used or stored. Maintain a distance of at least 30 cm from nearby surfaces.
- Unplug the mains lead from the electrical outlet if there is a thunderstorm.
- Never block the fan motor ventilation slits.
- Repairs must only be carried out by authorised service personnel and only using original spare parts.
- Always keep this instruction manual with the product if someone else is going to use it.
- Handle the mains lead with care. Never carry the product by its mains lead. Always grip the plug when unplugging the fan, never pull the mains lead.
- Never stick foreign objects through the fan grille as this can lead to personal injury or damage to the product.
- If an extension lead is used to connect the fan to the power supply, ensure that the extension lead is suitable for the purpose.

## Description

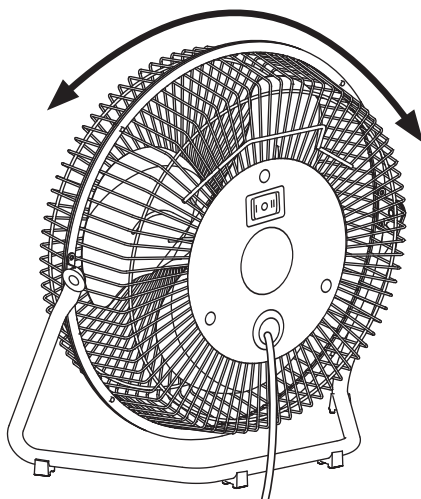


1. Front safety grille
2. Fan
3. Stand
4. Rubber foot
5. Handle
6. Fan speed selection (0-1-2)
7. Rear safety grille

## Operating instructions

Unpack the fan and place it on a firm, flat surface.

1. Plug the mains lead into a wall socket.
2. Switch the fan on to a desired fan speed **1** (low) or **2** (high).
3. Set the fan to the desired tilt angle.
4. Turn the fan off by switching to the **0** position.



## Care and maintenance

- Unplug the mains lead before cleaning the product.
- Ensure that there is sufficient air circulation to cool the motor. Remove the dust from the back of the motor using a vacuum cleaner. Do NOT disassemble the product before cleaning it.
- Never use solvents or abrasive cleaning agents for cleaning the product.
- Do not let the product come into contact with water or any other liquid.

## Responsible disposal

This symbol indicates that this product should not be disposed of with general household waste. This applies throughout the entire EU. In order to prevent any harm to the environment or health hazards caused by incorrect waste disposal, the product must be handed in for recycling so that the material can be disposed of in a responsible manner. When recycling your product, take it to your local collection facility or contact the place of purchase. They will ensure that the product is disposed of in an environmentally sound manner.



## Specifications

<b>Rated voltage</b>	220–240 V AC, 50 Hz
<b>Power</b>	20 W
<b>Diameter</b>	23 cm
<b>Width</b>	295 mm
<b>Depth</b>	120 mm
<b>Height</b>	290 mm
<b>Cable length</b>	1.7 m
<b>Weight</b>	1.2 kg

Description	Symbol	Value	Unit
Max fan flow rate	F	10.54	m <sup>3</sup> /min
Fan power input	P	17.7	W
Service value	S <sub>V</sub>	0.6	(m <sup>3</sup> /min)/W
Standby power consumption	P <sub>SB</sub>	0	W
Fan sound power level	L <sub>wA</sub>	39.04	dB(A)
Maximum air velocity	c	2.16	m/s
Measurement standard for service value:	IEC 60879:1986 (corr. 1992)		

# Golv-/Bordsfläkt

Art.nr 18-1503 Modell FE-23C  
36-7813 FE-23C

Läs igenom hela bruksanvisningen före användning och spara den sedan för framtida bruk. Vi reserverar oss för ev. text- och bildfel samt ändringar av tekniska data. Vid tekniska problem eller andra frågor, kontakta vår kundtjänst (se adressuppgifter på baksidan).

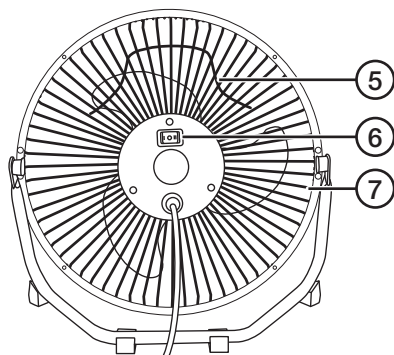
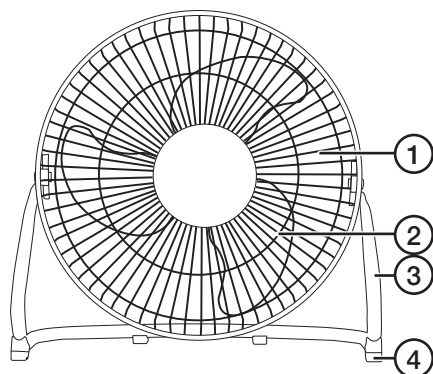
## Säkerhet

- Koppla inte någon form av hastighetsstyrning till produkten, det kan leda till elektriska stötar.
- Produkten får inte användas av personer (inklusive barn) med någon form av funktionsnedsättning, brist på erfarenhet eller kunskap.
- Låt aldrig barn leka med produkten.
- Håll produktens förpackningsmaterial på avstånd från barn.
- Försök aldrig ändra, demontera eller reparera produkten. Den innehåller inga delar som du själv kan reparera.
- Utsätt aldrig produkten för vatten eller annan vätska.
- Hantera aldrig produkten om du är våt eller fuktig om händerna.
- Placera aldrig produkten så att den kan falla ner i vatten eller annan vätska.
- Produkten får endast anslutas till ett vägguttag med 230 V AC, 50 Hz.
- Placera nätkabeln så att den inte kan komma till skada eller leda till att någon snubblar på den.
- Produkten får endast användas för privat bruk i hemmet på det sätt som beskrivs i den här bruksanvisningen.

- Använd inte produkten om du tappat den. Använd den inte heller om den eller nätkabeln på något sätt är skadade.
- Använd endast tillbehör som rekommenderats av tillverkaren eller försäljningsstället. Att använda andra tillbehör kan leda till personskada eller till att produkten förstörs.
- Placera endast produkten på plana stabila ytor där den inte riskerar att utsättas för värme från element eller spisar. Utsätt den inte heller för ihållande solljus, mycket dammiga förhållanden eller starka vibrationer.
- Använd inte produkten i lokaler där brandfarliga eller explosiva ämnen förvaras eller används. Håll ett avstånd på minst 30 cm till närliggande ytor.
- Dra ut stickproppen ur vägguttaget om risk för åska föreligger.
- Blockera aldrig fläktmotorns ventilationsöppningar.
- Alla reparationer ska utföras av auktoriserad servicepersonal med originalreservdelar.
- Låt alltid den här bruksanvisningen medfölja produkten om den ska användas av någon annan.
- Behandla nätkabeln varsamt. Bär aldrig produkten i nätkabeln. Ta alltid tag i stickproppen när du drar ut den ur vägguttaget, dra aldrig i kabeln.
- Stoppa aldrig in främmande föremål genom fläktgallret då det kan leda till personskada eller till att produkten förstörs.
- Om du använder en skarvkabel för att ansluta fläkten till elnätet, försäkra dig om att skarvkabeln är lämplig för ändamålet.



## Beskrivning

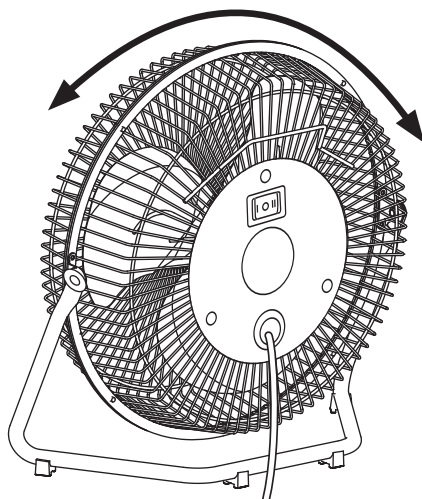


1. Främre skyddsgaller
2. Fläkt
3. Stativ
4. Gummifot
5. Handtag
6. Val av fläkthastighet (0–1–2)
7. Bakre skyddsgaller

## Användning

Packa upp fläkten ur kartongen och placera den på ett plant och stabilt underlag.

1. Anslut stickproppen till ett vägguttag.
2. Slå på fläkten genom att välja fläkthastighet **1** (låg) eller **2** (hög) med brytaren (6).
3. Ställ in fläkten i önskad lutning.
4. Stäng av fläkten genom att ställa brytaren i läge **0**.



## Skötsel och underhåll

- Dra ur stickproppen innan rengöring.
- Se till att luften kan cirkulera så att motorn kan kylas. Ta bort damm från motorns baksida med dammsugare. Demontera INTE fläkten innan rengöring.
- Använd aldrig lösningsmedel eller slipande rengöringsmedel vid rengöring.
- Vatten eller annan vätska får aldrig komma i kontakt med fläkten.

## Avfallshantering

Denna symbol innebär att produkten inte får kastas tillsammans med annat hushållsavfall. Detta gäller inom hela EU. För att förebygga eventuell skada på miljö och hälsa, orsakad av felaktig avfallshantering, ska produkten lämnas till återvinning så att materialet kan tas omhand på ett ansvarsfullt sätt. När du lämnar produkten till återvinning, använd dig av de returhanteringssystem som finns där du befinner dig eller kontakta inköpsstället. De kan se till att produkten tas om hand på ett för miljön tillfredställande sätt.



## Specifikationer

<b>Nätanslutning</b>	220–240 V AC, 50 Hz
<b>Effekt</b>	20 W
<b>Diameter</b>	23 cm
<b>Bredd</b>	295 mm
<b>Djup</b>	120 mm
<b>Höjd</b>	290 mm
<b>Kabellängd</b>	170 cm
<b>Vikt</b>	1,2 kg

Beskrivning	Symbol	Värde	Enhet
Max luftflöde	F	10,54	m <sup>3</sup> /min
Fläktens ineffekt	P	17,7	W
Driftsvärde	S <sub>v</sub>	0,6	(m <sup>3</sup> /min)/W
Effektförbrukning i standbyläge	P <sub>SB</sub>	0	W
Fläktens ljudeffektnivå	L <sub>wA</sub>	39,04	dB(A)
Maximal lufthastighet	c	2,16	meter/sek
Standard som använts för mätning av driftsvärde	IEC 60879:1986 (corr.1992)		

# Gulv-/bordvifte

Art.nr. 18-1503  
36-7813

Modell FE-23C  
FE-23C

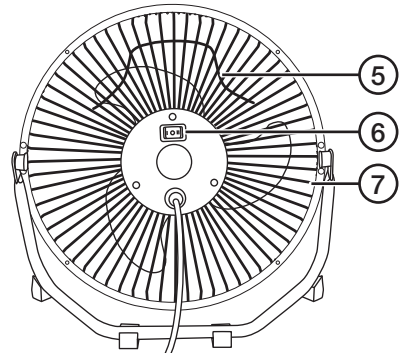
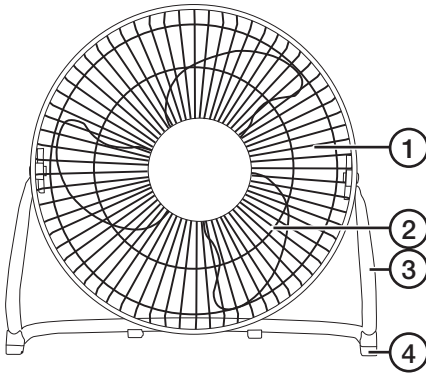
Les brukerveiledningen grundig før produktet tas i bruk, og ta vare på den for framtidig bruk. Vi reserverer oss mot eventuelle feil i tekst og bilder, samt endringer av tekniske data. Ved tekniske problemer eller spørsmål, ta kontakt med vårt kundesenter.

## Sikkerhet

- Koble ikke noen form for hastighetsstyring til produktet, det kan medføre elektrisk støt.
- Produktet må ikke benyttes av personer (inklusive barn) med noen form for funksjonshemming, manglende erfaring eller kunnskap.
- La ikke barn leke med produktet.
- Hold alt innpakningsmateriale unna barn.
- Forsøk aldri å demontere eller reparere produktet. Det inneholder ingen deler som du selv kan reparere.
- Produktet må ikke utsettes for vann eller annen væske.
- Berør ikke produktet med våt eller fuktige hender.
- Plasser ikke produktet slik at det kan falle ned i vann eller annen væske.
- Produktet må kun kobles til strømuttak med 230 V AC, 50 Hz.
- Plasser strømkabelen sånn at den ikke kan skades eller noen kan snuble i den.
- Produktet er kun beregnet til vanlig bruk i hjemmet, og slik det er beskrevet i denne bruksanvisningen.
- Bruk ikke produktet dersom du har mistet det i bakken/gulvet og det er skadet. Bruk ikke produktet dersom strømkabelen eller støpselet er skadet.

- Bruk kun tilbehør som anbefales av produsent eller forhandler. Annet utstyr kan føre til alvorlige personskader eller skader på produktet.
- Produktet skal plasseres på et flatt, stabilt underlag hvor det ikke blir utsatt for varme fra ovner eller komfyrer. Viften skal heller ikke utsettes for vedvarende sollys, mye støv eller sterke vibrasjoner.
- Bruk ikke produktet i lokaler hvor brannfarlige eller eksplosive stoffer oppbevares eller brukes. Hold en avstand på minst 30 cm mellom viften og nærliggende flater/gjenstander.
- Ved fare for tordenvær skal støpselet trekkes ut av strømuttaket.
- Ikke tildekk ventilasjonsåpningene.
- Reparasjoner skal utføres av autoriserte servicepersoner og kun med originale reservedeler.
- Sørg for at denne bruksanvisningen alltid følger med produktet hvis det skal brukes av andre enn deg.
- Strømledningen må behandles varsomt. Bær ikke produktet i strømledningen. Trekk alltid i støpselet og ikke i kabelen når produktet skal kobles fra strømmettet.
- Skyv ikke gjenstander gjennom viftegitteret. Det kan være til personskader eller at produktet blir ødelagt.
- Hvis du bruker skjøteledning for å koble produktet til strømmettet, må du forsikre deg om at kabelen er beregnet til og dimensjonert for dette.

# Beskrivelse

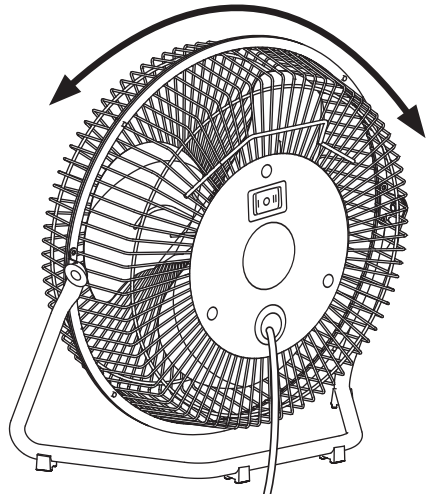


1. Frontgitter
2. Vifteblader
3. Stativ
4. Gummifot
5. Håndtak
6. Valg av viftehastighet (0–1–2)
7. Gitter bak

# Bruk

Pakk ut viften og plasser den på et plant og stabilt underlag.

1. Støpselet kobles til et strømuttak.
2. Skru på viften ved å velge viftehastighet **1** (lav) eller **2** (høy) med bryteren (6).
3. Still inn viften i den vinkelen du ønsker.
4. Slå av viften ved å sette bryteren i posisjon **0**.



# Stell og vedlikehold

- Trekk alltid ut støpselet før rengjøring.
- Påse at luften kan sirkulere fritt rundt viften. Støv fra baksiden av motoren fjernes med støvsuger. IKKE demonter viften før rengjøring.
- Det må ikke brukes løsemidler eller slipende rengjøringsmidler ved rengjøringen.
- Viften må ikke komme i kontakt med vann.

## Avfallshåndtering

Symbolet viser til at produktet ikke skal kastes sammen med husholdningsavfallet. Dette gjelder i hele EØS-området. For å forebygge eventuelle skader på helse og miljø, som følge av feil håndtering av avfall, skal produktet leveres til gjenvinning, slik at materialet blir tatt hånd om på en ansvarsfull måte. Benytt en miljøstasjon eller ta kontakt med forhandler. De sørger for at produktet blir behandlet på en tilfredsstillende måte til beste for miljøet.



## Spesifikasjoner

<b>Nettspenning</b>	220–240 V AC, 50 Hz
<b>Effekt</b>	20 W
<b>Diameter</b>	23 cm
<b>Bredde</b>	295 mm
<b>Dybde</b>	120 mm
<b>Høyde</b>	290 mm
<b>Lengde på ledning</b>	170 cm
<b>Vekt</b>	1,2 kg

Beskrivelse	Symbol	Verdi	Enhet
Maks luftstrøm	F	10,54	m <sup>3</sup> /min
Viftens effekt inn	P	17,7	W
Driftsverdi	S <sub>V</sub>	0,6	(m <sup>3</sup> /min)/W
Effektforbruk (i standby-modus)	P <sub>SB</sub>	0	W
Viftens lydeffektnivå	L <sub>W</sub> A	39,04	dB(A)
Maks lufthastighet	c	2,16	m/s
Standard som er benyttet for måling av driftsverdi	IEC 60879:1986 (corr.1992)		

# Lattia-/pöytätuuletin

Tuotenro 18-1503  
36-7813

Malli FE-23C  
FE-23C

Lue käyttöohje ennen tuotteen käyttöönottoa ja säilytä se tulevaa tarvetta varten. Pidätämme oikeuden teknisten tietojen muutoksiin. Emme vastaa mahdollisista teksti- tai kuvavirheistä. Jos tuotteeseen tulee teknisiä ongelmia, ota yhteys asiakaspalveluun.

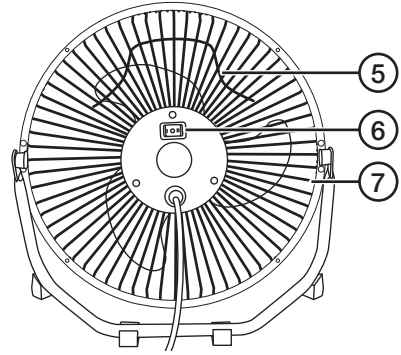
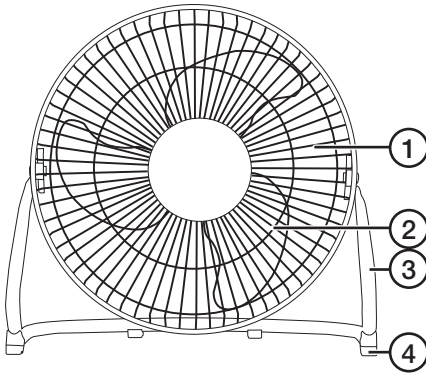
## Turvallisuus

- Älä liitä laitteeseen nopeutta muuttavia laitteita, ne saattavat aiheuttaa sähköiskun.
- Laitetta saavat käyttää aikuiset, joilla on riittävät laitteen turvalliseen käyttöön vaikuttavat taidot ja kokemus ja joilla ei ole fyysisiä tai psyykkisiä rajoitteita.
- Älä anna lasten leikkiä laitteella.
- Pidä pakkausmateriaali pois lasten ulottuvilta.
- Älä muuta, pura tai korjaa laitetta. Laite ei sisällä osia, joita voit korjata itse.
- Älä altista laitetta vedelle tai muille nesteille.
- Älä käsittele laitetta kosteilla käsillä.
- Älä sijoita laitetta paikkaan, josta se voi pudota veteen tai muuhun nesteeseen.
- Laitteen saa liittää ainoastaan pistorasiaan, joka on 230 V AC, 50 Hz.
- Sijoita virtajohto paikkaan, jossa se ei aiheuta kompastumisvaaraa.
- Laite on tarkoitettu normaaliin käyttöön kotona käyttöohjeen ohjeiden mukaisesti.
- Älä käytä laitetta, jos se on pudonnut. Älä myöskään käytä laitetta, jos se tai sen johto on vioittunut.

- Käytä ainoastaan valmistajan tai jälleenmyyjän suosittelemia tarvikkeita. Muiden tarvikkeiden käyttäminen saattaa johtaa loukkaantumiseen tai laitteen hajoamiseen.
- Sijoita laite ainoastaan vakaalle ja tasaiselle pinnalle, jossa se ei altistu lämmönlähteille. Älä altista laitetta myöskään suoralle auringonvalolle, pölylle tai voimakkaalle tärinälle.
- Älä käytä laitetta tiloissa, joissa säilytetään tai käytetään räjähtäviä tai helposti syttyviä aineita. Laitteen ja sen ympärillä olevien kohteiden etäisyyden tulee olla vähintään 30 cm.
- Irrota pistoke pistorasiasta, jos ilmassa on ukkosta.
- Älä tuki moottorin ilma-aukkoja.
- Kaikki korjaukset tulee tehdä valtuutetussa huoltoliikkeessä, ja korjauksessa tulee käyttää vain alkuperäisiä varaosia.
- Jos luovutat laitteen toiselle henkilölle, liitä laitteen mukaan myös tämä käyttöohje.
- Käsittele virtajohtoa varoen. Älä kannan tai vedä laitetta virtajohdosta. Irrota virtajohto pistokkeesta vetämällä, älä vedä johdosta.
- Älä työnnä vieraita esineitä ritilän läpi, sillä se saattaa johtaa loukkaantumiseen tai laitteen vahingoittumiseen.
- Jos käytät jatkojohtoa, varmista että se on oikeantyyppinen.



# Kuvaus

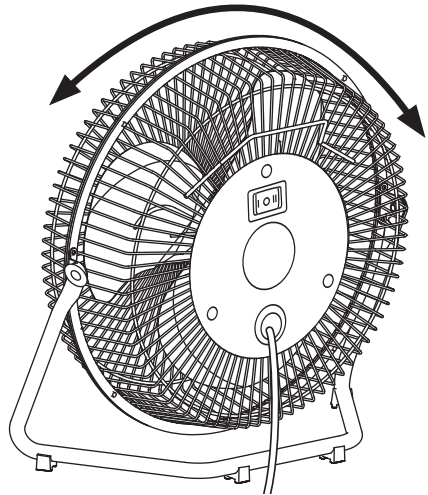


1. Etummainen suojaritilä
2. Tuuletin
3. Teline
4. Kumijalka
5. Kahva
6. Tuulettimen nopeuden valitsin (0–1–2)
7. Taaempi suojaritilä

# Käyttö

Poista tuuletin pakkauksesta ja aseta se tasaiselle ja vakaalle alustalle.

1. Liitä pistoke pistorasiaan.
2. Käynnistä tuuletin valitsemalla nopeus **1** tai **2** kytkimellä (6).
3. Säädä tuulettimen kallistus.
4. Sammuta tuuletin asettamalla kytkin asentoon **0**.



# Huolto ja puhdistaminen

- Irrota pistoke pistorasiasta ennen puhdistamista.
- Varmista, että ilma pääsee kiertämään vapaasti, jotta moottori jäähtyy. Poista moottorin takana oleva pöly pölynimurilla. Älä pura tuuletinta ennen puhdistamista.
- Älä käytä liuotusaineita tai hankaavia puhdistusaineita.
- Varmista, että vesi ja muut nesteet eivät pääse kosketuksiin tuulettimen kanssa.

# Kierrättäminen

Tämä symboli tarkoittaa, että tuotetta ei saa laittaa kotitalousjätteen sekaan. Ohje koskee koko EU-aluetta. Virheellisestä kierrättämisestä johtuvien mahdollisten ympäristö- ja terveyshaittojen ehkäisemiseksi tuote tulee viedä kierrätettäväksi, jotta materiaali voidaan käsitellä vastuullisella tavalla. Kierrätä tuote käyttämällä paikallisia kierrätysjärjestelmiä tai ota yhteys ostopaikkaan. Ostopaikassa tuote kierrätetään vastuullisella tavalla.



# Tekniset tiedot

<b>Verkkoliitäntä</b>	220–240 V AC, 50 Hz
<b>Teho</b>	20 W
<b>Halkaisija</b>	23 cm
<b>Leveys</b>	295 mm
<b>Syvyys</b>	120 mm
<b>Korkeus</b>	290 mm
<b>Johdon pituus</b>	1,7 m
<b>Paino</b>	1,2 kg

Kuvaus	Lyhenne	Arvo	Yksikkö
Ilmavirta enintään	F	10,54	m <sup>3</sup> /min
Tuulettimen teho	P	17,7	W
Käyttöarvo	S <sub>V</sub>	0,6	(m <sup>3</sup> /min)/W
Virrankulutus valmiustilassa	P <sub>SB</sub>	0	W
Tuulettimen melutaso	L <sub>WA</sub>	39,04	dB(A)
Suurin puhallusnopeus	c	2,16	m/sek
Käyttöarvon mittauksen standardi	IEC 60879:1986 (corr. 1992)		

# Fußboden-/Tischventilator

Art.Nr. 18-1503  
36-7813

Modell FE-23C  
FE-23C

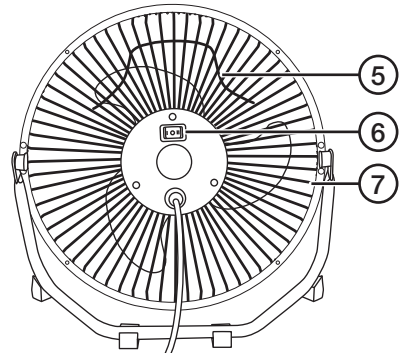
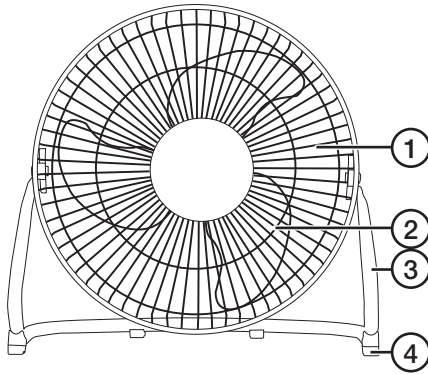
Vor Inbetriebnahme die Bedienungsanleitung vollständig durchlesen und für künftigen Gebrauch aufbewahren. Irrtümer, Abweichungen und Änderungen behalten wir uns vor. Bei technischen Problemen oder anderen Fragen freut sich unser Kundenservice über eine Kontaktaufnahme.

## Sicherheitshinweise

- Niemals irgendeine Art von Geschwindigkeitssteuerung an das Gerät anschließen; es besteht Stromschlaggefahr.
- Das Gerät darf nicht von Kindern und Personen mit eingeschränkten physischen, sensorischen oder geistigen Fähigkeiten bzw. mangelnder Erfahrung/mangelndem Wissen benutzt werden.
- Kein Kinderspielzeug.
- Das Verpackungsmaterial außer Reichweite von Kindern halten.
- Nie versuchen, das Produkt zu modifizieren, auseinanderzunehmen oder zu reparieren. Das Gerät enthält keine Teile, die selbst repariert werden können.
- Das Produkt unbedingt von Wasser oder anderen Flüssigkeiten fernhalten.
- Das Gerät niemals mit feuchten oder nassen Händen anfassen.
- Das Gerät immer so aufstellen, dass es nicht in Wasser oder andere Flüssigkeiten fallen kann.
- Das Gerät nur an Steckdosen mit 230 V AC, 50 Hz anschließen.
- Das Stromkabel so legen, dass es nicht zu Schaden kommen oder darüber gestolpert werden kann.
- Das Produkt ist nur für den Hausgebrauch und für die in dieser Bedienungsanleitung beschriebene Benutzung vorgesehen.

- Das Produkt niemals benutzen, wenn es heruntergefallen ist oder wenn das Produkt oder das Netzkabel auf irgendeine Weise beschädigt ist.
- Nur Zubehör benutzen, das von Hersteller oder Händler empfohlen wird. Fremdes Zubehör kann Personenschäden oder Schäden am Gerät nach sich ziehen.
- Das Produkt nur auf einer ebenen, stabilen Fläche aufstellen, wo es nicht mit Hitze von einer Heizung oder einem Ofen in Kontakt kommen kann. Vor anhaltendem Sonnenlicht, sehr staubigen Verhältnissen oder starken Vibrationen schützen.
- Das Produkt niemals in Räumen benutzen, in denen feuergefährliche oder explosive Stoffen aufbewahrt oder benutzt werden. Einen Abstand von mindestens 30 cm zu umliegenden Flächen einhalten.
- Bei Gewitterrisiko den Netzstecker aus der Steckdose ziehen.
- Niemals die Belüftungsöffnungen des Gebläsemotors blockieren.
- Alle Reparaturen unbedingt qualifizierten Servicetechnikern mit Original-Ersatzteilen überlassen.
- Wird das Produkt ausgeliehen, immer die Bedienungsanleitung mitgeben.
- Das Netzkabel umsichtig handhaben. Das Produkt niemals am Netzkabel tragen. Das Produkt niemals durch Ziehen am Netzkabel vom Stromnetz trennen, sondern immer am Netzstecker ziehen.
- Niemals Fremdkörper durch das Ventilatorgitter stecken, dies kann zu Verletzungen oder Zerstörung des Produkts führen.
- Wird ein Verlängerungskabel zum Anschließen des Produkts an das Stromnetz benutzt, immer sicherstellen, dass das Kabel für den Einsatzzweck geeignet ist.

# Beschreibung

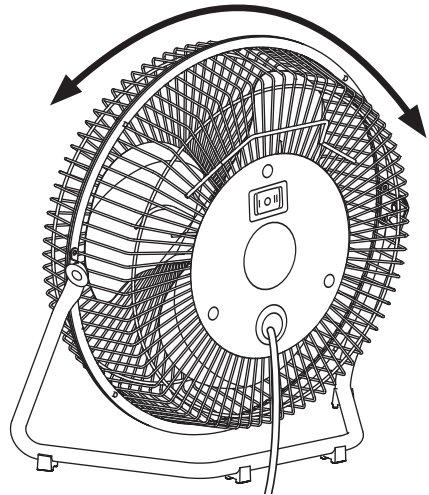


1. Vorderes Schutzgitter
2. Ventilator
3. Halterung
4. Gummifuß
5. Griff
6. Regler zur Wahl der Ventilatorgeschwindigkeit (0–1–2)
7. Hinteres Schutzgitter

# Bedienung

Das Gerät aus dem Karton nehmen und auf eine ebene und stabile Unterlage stellen.

1. Den Netzstecker in eine Steckdose stecken.
2. Der Ventilator wird eingeschaltet, indem mit dem Regler (6) eine der Geschwindigkeitsstufen – **1** (niedrig) oder **2** (hoch) – ausgewählt wird.
3. Den Neigungswinkel des Ventilators wunschgemäß einstellen.
4. Zum Ausschalten den Regler auf Position **0** stellen.



# Pflege und Wartung

- Vor der Reinigung den Stecker aus der Steckdose ziehen.
- Sicherstellen, dass die Luft zur Kühlung des Motors frei zirkulieren kann. Den Staub an der Motorrückseite mit einem Staubsauger entfernen. Das Gerät vor der Reinigung NICHT auseinandernehmen.
- Niemals Lösungsmittel oder scharfe Reinigungsmittel zur Reinigung benutzen.
- Das Gerät darf niemals in Kontakt mit Wasser oder anderen Flüssigkeiten kommen.

# Hinweise zur Entsorgung

Dieses Symbol zeigt an, dass das Produkt nicht gemeinsam mit dem Hausmüll entsorgt werden darf. Dies gilt in der gesamten EU. Um möglichen Schäden für die Umwelt und Gesundheit vorzubeugen, die durch unsachgemäße Abfallentsorgung verursacht werden, dieses Produkt zum verantwortlichen Recycling abgeben um die nachhaltige Wiederverwertung von stofflichen Ressourcen zu fördern. Bei der Abgabe des Produktes bitte die vorhandenen Recycling- und Sammelstationen benutzen oder den Händler kontaktieren. Dieser kann das Produkt auf eine umweltfreundliche Weise recyceln.



# Technische Daten

- Betriebsspannung** 220–240 V AC, 50 Hz
- Leistungsaufnahme** 20 W
- Durchmesser** 23 cm
- Breite** 295 mm
- Tiefe** 120 mm
- Höhe** 290 mm
- Kabellänge** 1,7 m
- Gewicht** 1,2 kg

Beschreibung	Symbol	Wert	Einheit
Max. Luftströmung	F	10,54	m <sup>3</sup> /min
Leistungsaufnahme des Ventilators	P	17,7	W
Serviceverhältnis	S <sub>V</sub>	0,6	(m <sup>3</sup> /min)/W
Leistungsaufnahme im Bereitschaftszustand	P <sub>SB</sub>	0	W
Schalleistungspegel des Ventilators	L <sub>WA</sub>	39,04	dB(A)
Max. Luftgeschwindigkeit	c	2,16	m/s
Messnorm für die Ermittlung des Serviceverhältnisses	IEC 60879:1986 (corr. 1992)		

DEUTSCH



## SVERIGE

---

KUNDTJÄNST      Tel: 0247/445 00  
Fax: 0247/445 09  
E-post: kundservice@clasohlson.se

INTERNET      www.clasohlson.se

BREV      Clas Ohlson AB, 793 85 INSJÖN

## NORGE

---

KUNDESENTER      Tlf.: 23 21 40 00  
Faks: 23 21 40 80  
E-post: kundesenter@clasohlson.no

INTERNETT      www.clasohlson.no

POST      Clas Ohlson AS, Postboks 485 Sentrum, 0105 OSLO

## SUOMI

---

ASIAKASPALVELU      Puh.: 020 111 2222  
Sähköposti: asiakaspalvelu@clasohlson.fi

INTERNET      www.clasohlson.fi

OSOITE      Clas Ohlson Oy, Kaivokatu 10 B, 00100 HELSINKI

## UNITED KINGDOM

---

CUSTOMER SERVICE      Contact number: 020 8247 9300  
E-mail: customerservice@clasohlson.co.uk

INTERNET      www.clasohlson.co.uk

POSTAL      10 – 13 Market Place  
Kingston upon Thames  
Surrey  
KT1 1JZ

## DEUTSCHLAND

---

KUNDENSERVICE      Hotline: 040 2999 78111  
E-Mail: kundenservice@clasohlson.de

HOMEPAGE      www.clasohlson.de

POSTANSCHRIFT      Clas Ohlson GmbH, Jungfernstieg 38,  
20354 Hamburg