

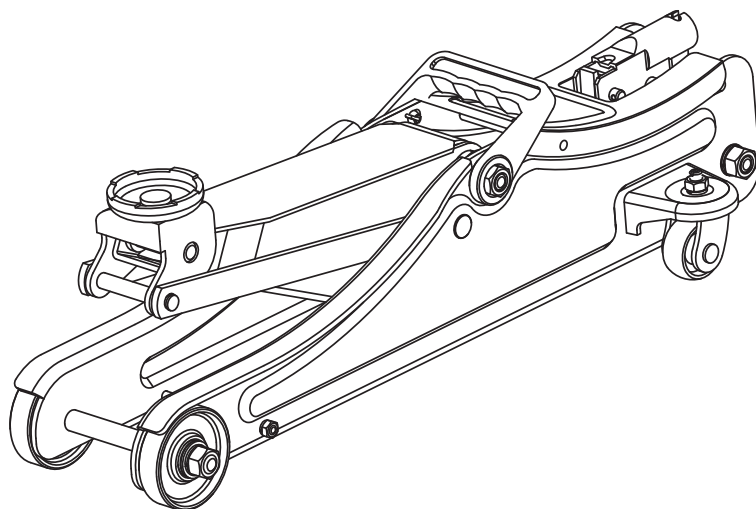
Trolley Jack

Garagedomkraft

Garasjejekk

Hallitunkki

Wagenheber



Art.no

41-2001

Model

TA820037

Ver. 20190509

English

Svenska

Norsk

Suomi

Deutsch

clas ohlson

Trolley Jack

Art.no 41-2001 Model TA820037

Please read the entire instruction manual before using the product and then save it for future reference. We reserve the right for any errors in text or images and any necessary changes made to technical data. In the event of technical problems or other queries, please contact our Customer Services (see address details on the back).

Safety

- Make sure that you have read and understood the entire instruction manual before using the product. Do not use the product if you are at all unsure how it works.
- The product is only intended for normal domestic use and only in the manner described in this instruction manual.
- The product is only intended for lifting vehicles; do not attempt to lift anything else.
- Make sure that the saddle of the jack is centred under the lifting point before beginning to lift.
- If the front wheels of the vehicle are to be lifted, the rear wheels should be chocked (and vice-versa) or prevented from rolling in some way before lifting is commenced.
- Never use the product to lift any type of lawnmower.
- The product must not be used to lift people.
- If the product stops working or binds while under load, another jack with equal or larger load capacity must be used to raise the load so that the product (and any axle stands) can be removed safely.
- The product must be maintained and repaired in accordance with the manufacturer's recommendations. All repairs must be carried out by qualified service technicians using genuine spare parts. Contact our Customer Service Department if your jack is in need of repair.
- The user must be able to oversee both the product and the load during the entire lifting operation. If the load slips or if any other dangerous situation arises, the lifting operation must be discontinued immediately.
- The product has a maximum lifting capacity of 2000 kg. Never attempt to lift anything which exceeds this capacity as this could result in personal injury or damage to the product or the object you are attempting to lift.
- The product is only designed for lifting loads on hard and level surfaces, strong enough to bear the weight of the object to be lifted. The product must not be moved whilst under load.
- Vehicles must only be lifted by placing the jack under the lifting points specified by the manufacturer of the vehicle.
- Immediately after it has been lifted, the vehicle must be supported on axle stands.
- Use the product for lifting only, not for supporting the lifted load. Support the vehicle on axle stands if you need to go under the vehicle for any reason.
- Never place any body part under a vehicle that is only being supported by a floor jack.
- The product has no adjustable components but the hydraulic system may need to be purged of air (refer to the *Bleeding* section below).
- A safety inspection should be carried out before each use. Check that no screws, nuts or R-clips are damaged or missing and look for any signs of an oil leakage. Check that no parts are bent or cracked. Never use the product if it is leaking oil or has been damaged in any way.

- Make sure that the markings and warning text on the product are legible and have not been changed in any way.
- Only use accessories that are recommended by the manufacturer or retailer.
- Never attempt to tamper with or modify the product in any way.

Warning:



To avoid crushing or similar injuries:

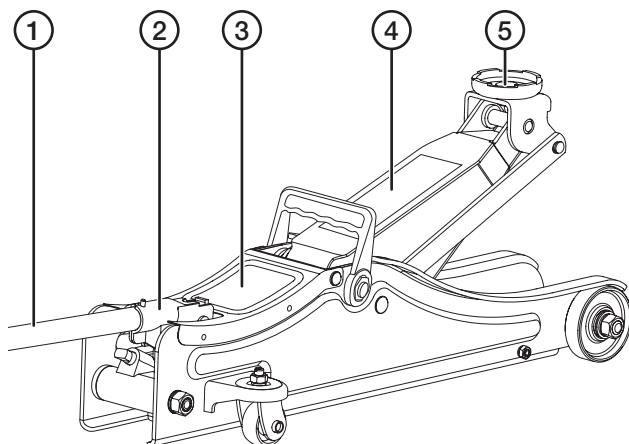
- **Never work under** or around a vehicle which is only supported by a jack.
- Make sure that you **have read and understood all the warning instructions** printed on and included with the jack.
- A raised vehicle must **immediately be placed on axle stands** which have been tested and certified as being capable of supporting the weight of the vehicle.
- **Only use** the product to lift vehicles with lifting points compatible with the saddle. If the jack saddle is not compatible with the lifting points the vehicle or the product may be damaged.
- **Chock** the wheels which are not to be lifted.
- **Never use** the product if you are tired or under the influence of drugs, alcohol or medication.
- **The product is only intended for use on a hard, level surface. It is a lifting device only, do not move the vehicle while it is supported by the jack. Ensure that there are no persons in the vehicle to be jacked up.**
- **Never use** the product to lift, support, adjust or otherwise move a house, caravan, mobile home, trailer home or building structure of any type, size or configuration.

Warnings found on the product

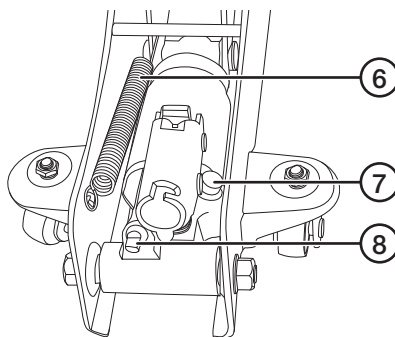
Warning:

- This product is only intended for lifting. Do not use it as a stand or support. After lifting, use axle stands or other suitable support to secure the load.
- Use the product on a firm, level surface. Do not try to move the product whilst it is under load.
- Do not adjust the safety valve.
- The product must not be modified in any way.

Product description



1. Jack handle
2. Handle socket
3. Cover with rating plate
4. Lifting arm with warning text
5. Saddle
6. Return spring
7. Safety overload valve
8. Release valve (anticlockwise to open, clockwise to close)



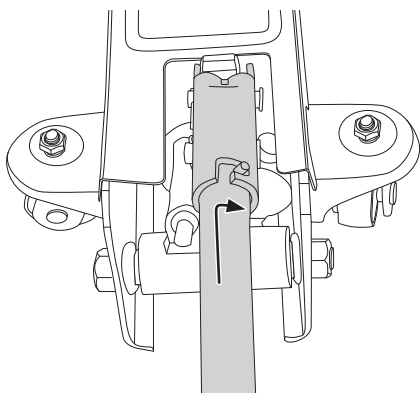
Before use

Check the operation of the jack by first closing the release valve (8) by turning it clockwise using the jack handle (1), and then inserting the jack handle into the socket (2) and pumping the lifting arm (4) up to its maximum height. If the jack does not operate as it should, refer to the *Troubleshooting* section below.

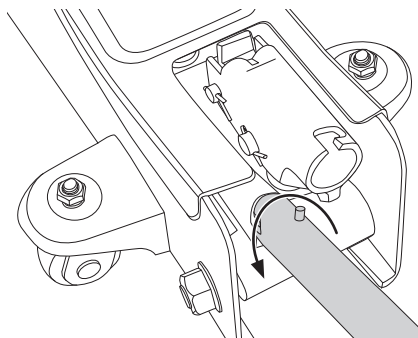
Bleeding

Before using the jack for the first time it should be bled to eliminate any air which might have entered the hydraulic system during the journey from the factory. Air in the hydraulic system could negatively affect the lifting performance of the jack. Procedure:

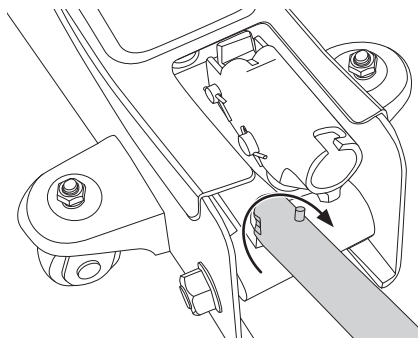
1. Open the release valve by turning it anticlockwise two full turns with the jack handle.



2. Insert the handle into the handle socket and twist it to lock it in place.
3. Hold the lifting arm (4) down and pump the handle 5–10 times.



4. Close the release valve fully by turning it clockwise with the jack handle.



Checking the operation of the jack

1. Close the release valve fully by turning it clockwise with the jack handle.
2. Pump the lifting arm up to the maximum height.
3. Open the release valve by turning it anticlockwise and lower the lifting arm completely.
4. Do not use the jack if it operates in any way abnormally, contact the place of purchase if you are unsure.

Operating instructions

Lifting vehicles

1. Only use the jack on a hard level surface which is strong enough to support the weight of the vehicle to be lifted.
2. Park the vehicle in gear and apply the handbrake (if your have an automatic, put vehicle into **P** (park) and apply the handbrake). Wheels still in contact with the ground should be prevented from moving using wheel chocks.
3. Close the release valve fully by turning it clockwise using the jack handle.
4. Place the jack under the vehicle so that the saddle of the jack is centred under one of the vehicle lifting points (consult the vehicle handbook for guidance).
5. Pump the handle up and down until the saddle makes contact with the lifting point. Check to make sure that the saddle is centred correctly before continuing.
6. Pump the handle until the vehicle is raised to a height which enables one or more axle stands to be positioned under suitable strong points on the vehicle (consult the handbook of the vehicle for guidance if unsure).
7. Carefully open the release valve and lower the vehicle onto the axle stands by **slowly** twisting the handle anticlockwise.

Lowering vehicles

1. Close the release valve by turning it clockwise with the end of the jack handle. Pump the jack handle up and down until the vehicle is raised off the axle stands. Remove the axle stands.
2. Check that nothing has been left under the vehicle which could be damaged or damage the vehicle.
3. Open the release valve **carefully** and let the vehicle sink down to the ground.

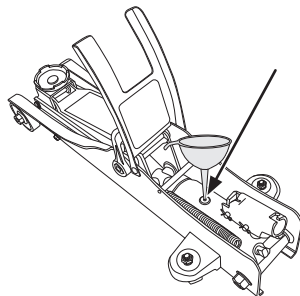
Care and maintenance

- Clean the jack by wiping it with a damp cloth. Use only mild cleaning agents, never solvents or corrosive chemicals.
- When storing the jack, always make sure that the jack lifting arm and saddle are fully lowered.

Checking the oil level

Note: When changing or topping up the oil, only use high quality hydraulic oil with a viscosity of SAE 10. Avoid mixing different types of oil. Oil capacity: 120 ± 10 ml. Lowest oil operating temperature: -20 °C.

1. Make sure that the lifting arm is fully lowered.
2. Lift the cover (3) to reveal the oil filler plug.
3. Pull out the filler plug.
4. Check the oil level; it should be 5–10 mm below the bottom of the hole.
5. Top up the oil if the level is too low. Be careful that no contaminants enter the hydraulic system during filling.
6. Plug the oil filler hole again.



Lubrication

Lubricate the following points before initial use and then again at least every three months.

- **Wheels:** Lubricate the axle and wheel bearings with thin oil.
- **Saddle:** Lubricate all the joints of the saddle and the lifting arm with thin oil.
- **Pump mechanism:** Lubricate the moving parts with thin oil.

Troubleshooting

The jack doesn't lift the load

- The release valve is not fully closed: Close it fully by turning it clockwise.
- The release valve will not fully close: This may be due to some dirt on the valve seat; try to flush off the dirt by opening the valve and pumping the jack handle a few times.
- Bleed the hydraulic system: Refer to the *Bleeding* section above.
- Check the oil level: Refer to the *Checking the oil level* section above.
- Worn seals: Contact our customer services for service/repair.

The jack will not hold the load

- The release valve is not fully closed: Close it fully by turning it clockwise.
- The release valve will not fully close: This may be due to some dirt on the valve seat, try to flush off the dirt by opening the valve and pumping the jack handle a few times.
- Worn seals: Contact our customer services for service/repair.

The jack will not lower completely

- The return spring (6) is broken or positioned incorrectly. Reposition the spring or contact our customer services for service/repair.
- The lifting mechanism needs lubrication: Lubricate with grease or thin oil.
- Too much oil in reservoir: Remove the filler plug and empty out some of the oil.

The jack will not lift to its full height

- The release valve is not fully closed: Close it fully by turning it clockwise.
- Bleed the hydraulic system: Refer to the *Bleeding* section above.
- Worn seals: Contact our customer services for service/repair.

Responsible disposal

The product should be disposed of in accordance with local regulations. If you are unsure how to proceed, contact your local council.

Specifications

Max load	2 tonnes
Min/max height	80/380 mm
Length	566 mm
Oil capacity	120 ± 10 ml (SAE 10 hydraulic oil)
Weight	11.8 kg

Garagedomkraft

Art.nr 41-2001 Modell TA820037

Läs igenom hela bruksanvisningen före användning och spara den sedan för framtida bruk. Vi reserverar oss för ev. text- och bildfel samt ändringar av tekniska data. Vid tekniska problem eller andra frågor, kontakta vår kundtjänst (se adressuppgifter på baksidan).

Säkerhet

- Försäkra dig om att du har läst och förstått hela den här bruksanvisningen innan du använder produkten. Använd inte produkten om du är det minsta osäker på hur den fungerar.
- Produkten är endast avsedd för hemmabruk på det sätt som beskrivs i den här bruksanvisningen.
- Produkten är endast avsedd för att lyfta fordon, försök aldrig lyfta något annat.
- Se till att produkten är centrerad mitt under lasten innan lyftet påbörjas.
- Om fordonets främre hjulpar lyfts ska de bakre blockeras (och vise versa) eller låsas på lämpligt sätt innan lyftet påbörjas.
- Använd aldrig produkten för att lyfta gräsklippare av något slag.
- Produkten får inte användas för att lyfta personer.
- Om produkten slutar fungera eller låser sig måste en annan domkraft användas för att lyfta upp lasten så att produkten (och ev. pallbockar) kan tas bort på ett säkert sätt.
- Produkten ska underhållas och repareras enligt tillverkarens rekommendationer. Alla reparationer ska utföras av kvalificerad servicepersonal med originalreservdelar. Kontakta vår kundtjänst vid behov av reparation.
- Användaren måste ha uppsikt över både produkten och lasten hela tiden under användning. Om lasten glider eller om annan fara uppstår ska lyftet omedelbart avbrytas.
- Produkten har en maximal lyftförmåga på 2000 kg. Försök aldrig lyfta något som väger mer, detta kan leda till personskada, skada på produkten eller på det föremål som ska lyftas.
- Produkten är endast avsedd för lyftning av last på plant och hårt golv, starkt nog att bära vikten av det som ska lyftas. Produkten får inte flyttas med last.
- Lyft endast fordon på de lyftpunkter som är anvisade/föreskrivna av fordonets tillverkare.
- Ett lyft fordon ska omedelbart placeras på pallbockar efter att lyftet slutförts.
- Produkten är endast en lyftanordning. Använd pallbockar, om du av någon anledning behöver befinna dig under fordonet.
- Låt aldrig någon kroppsdel befinna sig under ett fordon som enbart står på en domkraft.
- Produkten har inga detaljer som kan justeras men hydraulsystemet kan behöva luftas (se avsnittet *Luftning* nedan).
- Säkerhetskontroll ska utföras av användaren innan varje användningstillfälle. Kontrollera att inga skruvar, muttrar eller låssprintar är skadade eller saknas samt leta efter tecken på oljeläckage. Kontrollera också att inga detaljer är böjda eller har sprickor. Använd inte produkten om den läcker olja eller är skadad på något sätt.
- Kontrollera att märkningar och varningstext på produkten är läsbara och inte är ändrade på något sätt.
- Använd endast ev. tillbehör som rekommenderats av tillverkaren eller inköpsstället.
- Försök inte ändra eller modifiera produkten på något sätt.

Varning!



För att undvika krosskada eller liknade kroppsskada:

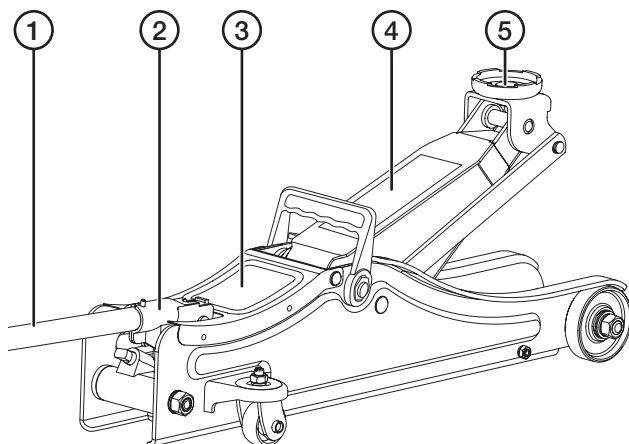
- **Arbeta aldrig under** eller runt ett fordon som endast står på en domkraft.
- Försäkra dig om att du **har läst och förstått alla texter** som medföljer och som är skrivna på domkraften.
- Ett lyft fordon ska **omedelbart placeras på pallbockar** som är märkta och testade för att klara fordonets vikt.
- **Använd endast** produkten på fordon vars lyftpunkter överensstämmer med lyftplattan. Om lyftplattan inte överensstämmer med lyftpunkterna kan fordonet eller produkten skadas.
- **Blockera/lås** de hjul som inte lyfts.
- **Använd aldrig** produkten om du är trött eller påverkad av alkohol, medicin eller andra droger.
- **Produkten är endast avsedd för användning på hårt plant golv, den är inte avsedd för förflyttning med last. Den är inte avsedd för att lyfta människor.**
- **Använd aldrig** produkten för att lyfta, stödja, justera eller på annat sätt påverka hus, husvagn, camper, eller någon annan typ av byggnadskonstruktion oavsett storlek och konstruktion.

Varningstext på produkten

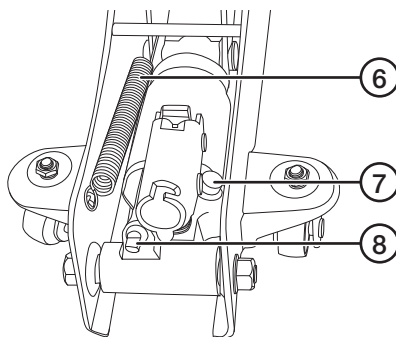
Varning!

- Produkten är endast avsedd för lyft, den får ej användas för uppallning. Efter lyft använd pallbockar eller annan lämplig pallning för att säkra lasten.
- Använd produkten på plant, hårt underlag. Försök inte flytta produkten när den är belastad.
- Säkerhetsventilen får inte justeras.
- Inga modifieringar av produkten får göras.

Produktbeskrivning



1. Pumphantag
2. Fäste för pumphantag
3. Täckplåt med märkskylt
4. Lyftarm med varningstext
5. Lyftplatta
6. Returfjäder
7. Överbelastningsventil
8. Hydraulventil (öppna-moturs, stäng-medurs)



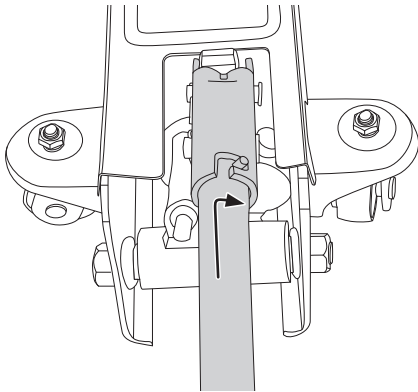
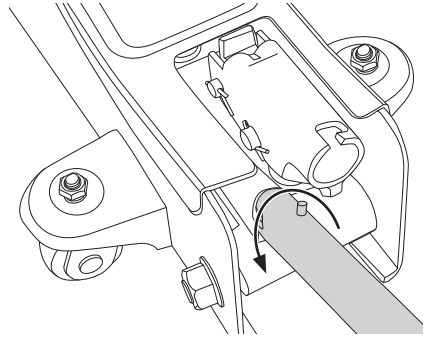
Innan användning

Kontrollera domkraftens funktion genom att stänga hydraulventilen (8) genom att vrida den medurs med pumphantaget (1) och pumpa upp lyftarmen (4) till maxhöjd. Om något inte fungerar normalt, se avsnittet *Felsökning* nedan.

Luftning

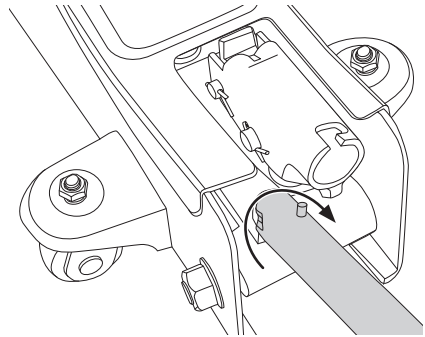
Under transport kan luft komma in i hydraulsystemet. Detta påverkar lyftkapaciteten negativt och hydraulsystemet måste luftas. Gör så här:

1. Öppna hydraulventilen genom att vrida den 2 varv moturs med pumphandtaget.



2. Sätt i pumphandtaget i fästet och vrid det så att det låser fast.
3. Håll ner lyftarmen (4) och pumpa 5–10 fulla slag med pumphandtaget.

4. Stäng hydraulventilen helt genom att vrida den medurs med pumphandtaget.



Kontrollera domkraftens funktion

1. Stäng hydraulventilen genom att vrida den medurs med pumphandtaget.
2. Pumpa upp lyftarmen till maxhöjd.
3. Öppna hydraulventilen genom att vrida den moturs och sänk ner domkraften helt.
4. Använd inte domkraften om den på något sätt fungerar onormalt, kontakta inköpsstället om du är osäker.

Användning

Lyfta fordon

1. Se till att underlaget är plant och hårt samt starkt nog att bära vikten av det fordon som ska lyftas.
2. Parkera fordonet med en växel i och dra åt handbromsen (om du har ett fordon med automatväxel, ställ växelreglaget i läge **P** (parkering) och dra åt handbromsen). Blocka hjulen som står kvar på marken så att de inte kan rulla.
3. Stäng hydraulventilen helt genom att vrida den medurs med pumphandtaget.
4. Placera domkraften under fordonet så att lyftplattan är centrerad under en av fordonets lyftpunkter (se fordonets instruktionsbok om du är osäker).
5. Pumpa med domkraftens handtag tills lyftplattan rör fordonets lyftpunkt. Kontrollera lyftplattans placering.
6. Pumpa med domkraftens handtag tills fordonet är lyft till den höjd som tillåter att en eller flera pallbockar kan placeras på lämplig plats under fordonet (se fordonets instruktionsbok om du är osäker).
7. Öppna domkraftens sänkingsventil försiktigt genom att vrida ventilen **långsamt** moturs och sänk fordonet tills det vilar på pallbockarna.

Sänka ner fordon

1. Stäng hydraulventilen genom att vrida den medurs och pumpa med pumphandtaget tills fordonet höjs ovanför pallbockarna. Ta bort pallbockarna.
2. Kontrollera att inget finns kvar under fordonet som kan skadas (eller skada bilen).
3. Öppna hydraulventilen **försiktigt** och låt fordonet sjunka ner.

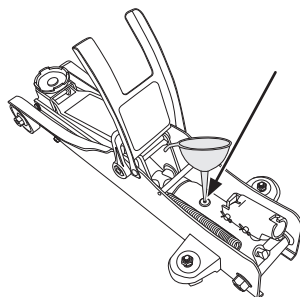
Skötsel och underhåll

- Rengör domkraften med en lätt fuktad trasa. Använd ett mildt rengöringsmedel, aldrig lösningsmedel eller frätande kemikalier.
- När domkraften inte används ska den vara helt nersänkt.

Kontroll av oljenivå

Obs! Vid påfyllning eller byte av olja – använd endast hydraulolja av hög kvalitet med viskositet SAE 10. Undvik att blanda olika sorters oljor. Domkraftens oljerymd: 120 ± 10 ml. Lägsta användningstemperatur för oljan: -20 °C.

1. Se till att lyftarmen är helt nersänkt.
2. Lyft upp täckplåten (3) så att du ser påfyllningspluggen.
3. Dra ur påfyllningspluggen.
4. Kontrollera oljenivån, den ska vara 5–10 mm under hålets nedre kant.
5. Fyll på olja om oljenivån är för låg. Var mycket försiktig vid påfyllning så att inga föroreningar kommer in i hydraulsystemet.
6. Tryck fast påfyllningspluggen i påfyllningshålet.



Smörjning

Smörj följande punkter innan första användning, smörj sedan minst var tredje månad.

- Hjul: Smörj hjulaxel och hjulens lagringar med tunn olja.
- Lyftplatta: Smörj rörliga och svängbara delar på lyftsadel resp. lyftarmens länksystem med tunn olja.
- Pumpmekanism: Smörj de rörliga lederna med tunn olja.

Felsökning

Domkraften lyfter ej lasten

- Hydraulventilen är inte helt stängd: Stäng den helt genom att vrida den medurs.
- Hydraulventilen stänger inte helt: Kan bero på att någon förorening finns mellan hydraulventilen och sätet, försök spola bort skräpet genom att ha hydraulventilen öppen och pumpa flera gånger med pumphandtaget.
- Lufta hydraulsystemet: Se avsnittet *Luftning* ovan.
- Kontrollera oljenivån: Se avsnittet *Kontroll av oljenivå* ovan.
- Skadade packningar i domkraften: Kontakta vår kundtjänst för service/repairation.

Domkraften sjunker vid belastning

- Hydraulventilen är inte helt stängd: Stäng den helt genom att vrida den medurs.
- Hydraulventilen stänger inte helt: Kan bero på att någon förorening finns mellan hydraulventilen och sätet, försök spola bort föroreningen genom att ha hydraulventilen öppen och pumpa flera gånger med pumphandtaget.
- Skadade packningar i domkraften: Kontakta vår kundtjänst för service/repairation.

Domkraften sjunker inte till lägsta höjd vid sänkning

- Returfjädern (6) är skadad eller har släppt från fästet. Sätt tillbaka fjädern eller kontakta vår kundtjänst för service/repairation.
- Lyftmekanismens rörliga leder är osmorda: Smörj med fett eller tunn olja.
- För mycket olja påfyllt i domkraften: Öppna påfyllningspluggen och töm ur olja.

Domkraften har inte full kapacitet

- Hydraulventilen är inte helt stängd: Stäng den helt genom att vrida den medurs.
- Lufta hydraulsystemet: Se avsnittet *Luftning* ovan.
- Skadade packningar i domkraften: Kontakta vår kundtjänst för service/repairation.

Avfallshantering

När du ska göra dig av med produkten ska detta ske enligt lokala föreskrifter.

Är du osäker på hur du ska gå tillväga, kontakta din kommun.

Specifikationer

Max lyftförmåga	2 ton	Olja	120 ± 10 ml, viskositet SAE 10
Lägsta/högsta höjd	80/380 mm	Vikt	11,8 kg
Längd	566 mm		

Garasjejekk

Art.nr. 41-2001 Modell TA820037

Les brukerveiledningen grundig før produktet tas i bruk og ta vare på den for framtidig bruk. Vi reserverer oss mot ev. feil i tekst og bilde, samt forandringer av tekniske data. Ved tekniske problemer eller spørsmål, ta kontakt med vårt kundesenter. (Se opplysninger om kundesenteret i denne bruksanvisningen).

Sikkerhet

- Les bruksanvisningen og sørg for at du forstår den før du bruker jekken. Bruk ikke garasjejekken hvis du er usikker på hvordan den fungerer.
- Produktet er kun beregnet til bruk i hjemmet, og på den måten som beskrives i denne brukerveiledningen.
- Jekken er kun beregnet til løfting av kjøretøy og må aldri brukes til annet.
- Sørg for at jekken er sentrert midt under lasten før løftingen startes.
- Hvis kjøretøyets fremre hjulpar skal heves må de bakre låses (og vise versa). Sørg for at de er skikkelig låst før løftingen startes.
- Jekken må aldri brukes til løfting av gressklippere.
- Jekken må ikke brukes til å løfte personer.
- Hvis garasjejekken ikke fungerer som den skal, må man benytte en annen donkraft og paller for å fjerne denne på en sikker måte.
- Garasjejekken skal vedlikeholdes og repareres etter produsentens anbefalinger. Reparasjoner skal utføres av kvalifiserte fagpersoner og kun med originale reservedeler. Kontakt vår kundetjeneste ved behov for reparasjon.
- Operatøren må ha full oversikt over både jekken og lasten under hele løftet. Hvis lasten glir eller andre farer oppstår må løftingen stoppes umiddelbart.
- Maksimal løftkraft på garasjejekken er 2000 kg. Jekken må aldri brukes på tyngre last. Den kan bli ødelagt, noe som igjen kan føre til både personskader og skade på det som skal løftes.
- Garasjejekken er kun beregnet til løft fra plant, hardt underlag, som er sterkt nok til å bære vekten av det som skal løftes. Donkraften må ikke flyttes på med last.
- Kjøretøyet må kun løftes på de løftepunktene som kjøretøyets produsent har anvist.
- Når kjøretøyet er løftet opp må det umiddelbart støttes opp med paller/bukker.
- Produktet er kun en løfteanordning. Hvis du av en eller annen grunn må oppholde deg under kjøretøyet må det støttes opp med paller.
- Sørg for aldri å ha noen deler av kroppen under et kjøretøy som kun er støttet opp med en donkraft/jekk.
- Produktet har ingen detaljer som kan justeres, men hydraulikksystemet må luftes av og til (se avsnittet *Lufting* nedenfor).
- Før jekken tas i bruk skal operatøren foreta en sjekk. Dette må gjøres hver gang. Kontroller at ingen skruer, muttere eller låsesplinter er skadet eller mangler, og sjekk om den lekker olje. Kontroller også at ingen av delene er bøyd eller sprukket. Bruk ikke garasjejekken hvis den lekker olje eller er skadet.

- Kontroller at alle merkinger og varseltekster på produktet er lesbare og at det ikke er foretatt noen endringer.
- Bruk kun tilbehør som anbefales av produsent eller forhandler.
- Produktet må ikke modifiseres eller endres på.

Advarsel!



For å unngå klemskader eller andre personskader:

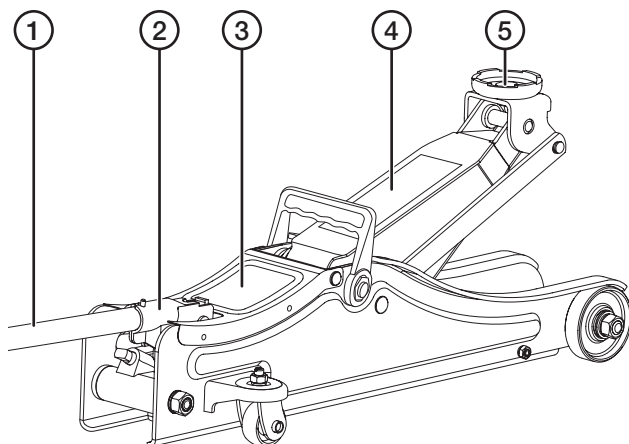
- **Jobb aldri under** eller nær innpå kjøretøy som kun er støttet opp med en jekk.
- Forsikre deg om at du **har lest og forstått alle tekster** som følger med og som garasjejekk-ken er merket med.
- Kjøretøyet skal **umiddelbart plasseres på paller** som er merket og testet til å tåle vekten av kjøretøyet.
- **Bruk kun** produktet på kjøretøy hvor løftepunktene passer til løfteplaten. Hvis løfteplaten ikke stemmer overens med løftepunktene kan kjøretøyet eller jekken bli skadet
- **Blokker/lås** de hjulene som ikke skal løftes.
- Bruk ikke produktet dersom du er trett, sliten eller påvirket av alkohol, narkotika eller legemidler.
- **Produktet er kun beregnet brukt på harde, flate gulv, og det er ikke beregnet til å flytte noen last med. Den må ikke benyttes til løft av personer.**
- **Bruk aldri** produktet til å løfte, støtte opp, justere eller annet på bygninger, hus, campingvogner eller andre konstruksjoner, uansett størrelse eller konstruksjon.

Varseltekst på produktet

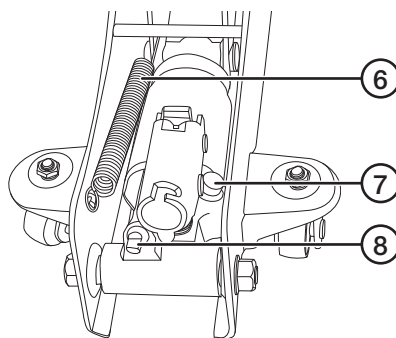
Advarsel!

- Garasjejekken er kun beregnet til løfting og må ikke brukes som støtte. Når ønsket høyde er nådd må paller eller tilsvarende benyttes til sikring av lasten.
- Plasser garasjejekken på et plant, hardt underlag. Flytte ikke på jekken når den er belastet.
- Sikkerhetsventilene må ikke justeres.
- Man må ikke foreta noen endringer eller modifikasjoner på jekken.

Produktbeskrivelse



1. Pumpehåndtak
2. Feste til pumpehåndtak
3. Deksel med merking
4. Løftearm med varslingsstek
5. Løfteplate
6. Returfjær
7. Overbelastningsvern
8. Hydraulikkventil (åpnes moturs og stenges medurs)



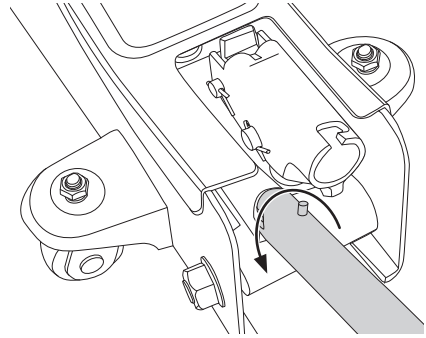
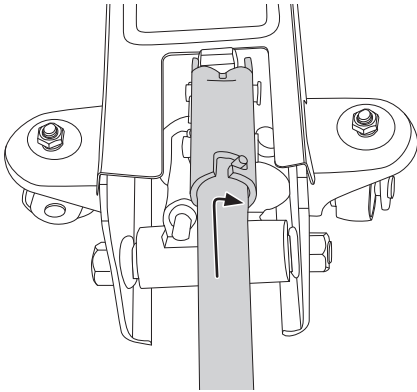
Før bruk

Kontroller jekkens funksjon ved å stenge hydraulikkventilen (8). Skru medurs med pumpehåndtak (1) og pump opp løftearmen (4) til maks høyde. Hvis det er noe som ikke fungerer som det skal, se *Feilsøking* nedenfor.

Lufting

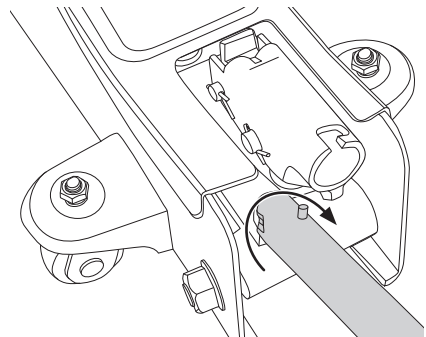
Ved transport kan det komme luft inn i hydraulikksystemet. Dette påvirker løftekapasiteten negativt og hydraulikken må luftes. Slik gjør du det:

1. Åpne hydraulikkventilen ved å dreie den 2 omganger rundt, moturs, med pumpehåndtaket.



2. Plasser håndtaket i festet og dreier det slik at det låses.
3. Hold løftearmen (4) nede og pump 5–10 fulle slag med pumpehåndtaket.

4. Steng hydraulikkventilen ved å dreie medurs, med pumpehåndtaket.



Kontroller jekkens funksjon

1. Steng hydraulikkventilen ved å dreie den 2 omganger rundt, medurs, med pumpehåndtaket.
2. Pump opp løftearmen til maks høyde.
3. Åpne hydraulikkventilen ved å dreie den moturs og senke jekken helt ned.
4. Hvis jekken ikke fungerer som den skal må den ikke brukes. Ta kontakt med forhandler dersom du er usikker.

Bruk

Løfte et kjøretøy

1. Sørg for at underlaget er plant og kraftig nok til å bære vekten av kjøretøyet som skal løftes.
2. Parker kjøretøyet i gir og trekk til håndbremsen (hvis du har et kjøretøy med automatgir, så skal det stilles på **P** (parkering) og dra til håndbremsen). Lås hjulene som blir stående igjen på bakken slik at de ikke kan rulle.
3. Åpne hydraulikkventilen helt ved å dreie den medurs med pumpehåndtaket.
4. Plasser garasjejekkene under kjøretøyet slik at løfteplaten er sentrert under et av kjøretøyetts løftepunkter (se i instruksjonsboken til kjøretøyet dersom du er usikker).
5. Pump med håndtaket til løfteplaten kommer i kontakt med kjøretøyetts løftepunkt. Kontroller løfteplatas plassering.
6. Pump med jekkens håndtak til kjøretøyet er løftet opp i den høyden som trengs for å få plassert en pall under det (se i kjøretøyetts instruksjonsbok dersom du er usikker).
7. Åpne jekkens sikkerhetsventil forsiktig ved å dreie ventilen sakte moturs og senk kjøretøyet til det hviler på pallen.

Senke ned kjøretøyet

1. Steng ventilen ved å dreie den medurs og pumpe med pumpehåndtaket til kjøretøyet heves til over pallenivået. Fjern pallene.
2. Kontroller at det ikke er noe igjen under bilen som kan bli skadet eller skade bilen.
3. Hydraulikkventilen åpnes forsiktig og kjøretøyet senkes.

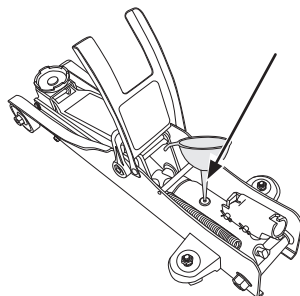
Stell og vedlikehold

- Rengjør jekken med en lett fuktet klut. Bruk et mildt rengjøringsmiddel, aldri løsningsmidler eller etsende kjemikalier.
- Når jekken ikke er i bruk skal den oppbevares med nedsenket løfteplate.

Kontroll av oljenivået

Obs! Ved etterfylling eller skifting av olje skal det kun brukes kvalitetsolje med viskositet på SAE 10. Unngå å blande forskjellige oljetyper. Volum oljetank: 120 ± 10 ml. Laveste brukstemperatur for oljen: -20 °C.

1. Påse at løftearmen er helt nedsenket.
2. Løft opp dekselet (3) så du ser påfyllingspluggen.
3. Trekk ut påfyllingspluggen.
4. Kontroller oljenivået. Det skal være 5–10 mm under hullets nedre kant.
5. Hvis oljenivået er for lavt må man etterfylle med olje. Vær forsiktig ved påfylling så det ikke kommer forurensninger inn i systemet.
6. Sett pluggen på plass igjen.



Smøring

Følgende punkter skal smøres før første gangs bruk. Deretter skal man smøre minst hver tredje måned.

- Hjul: Smør akslinger og hjullager med tynn olje.
- Løfteplate: Smør bevegelige og dreibare deler på løfteplaten og løftearmens lenkesystem med tynn olje.
- Pumpemekanisme: Smør de bevegelige delene med tynn olje.

Feilsøking

Garasjejekken løfter ikke

- Hydraulikkventilen er ikke helt stengt: Lukk den helt ved å dreie den medurs.
- Hydraulikkventilen vil ikke stenge helt: Årsaken kan være at det er forurensninger mellom hydraulikkventilen og setet. Prøv å spyle det vekk ved å ha ventilen åpen samtidig som du pumper flere ganger med pumpespaken.
- Luft hydraulikksystemet: Se avsnittet *Lufting* ovenfor.
- Sjekk oljenivået: Se avsnittet *Kontrollere oljenivået* ovenfor.
- Skadede pakninger i jekken: Kontakt vår kundeservice for service og reparasjoner.

Garasjejekken synker sammen ved belastning

- Hydraulikkventilen er ikke helt stengt: Lukk den helt ved å dreie den medurs.
- Hydraulikkventilen vil ikke stenge helt: Årsaken kan være at det er forurensninger mellom hydraulikkventilen og setet. Prøv å spyle det vekk ved å ha ventilen åpen samtidig som du pumper flere ganger med pumpespaken.
- Skadede pakninger i jekken: Kontakt vår kundeservice for service og reparasjoner.

Garasjejekken synker ikke ned til den laveste høyden ved senking

- Returfjæren (6) er skadet eller har løsnet fra festet. Fest fjæren igjen eller kontakt kundeservicen vår for service og reparasjon.
- Løftemekanismens bevegelige deler er usmurte: Smør med fett eller tynn olje.
- For mye olje fylt på jekken: Åpne påfyllingspluggen og fjern litt av oljen.

Garasjejekken yter ikke full kapasitet

- Hydraulikkventilen er ikke helt stengt: Lukk den helt ved å dreie den medurs.
- Luft hydraulikksystemet: Se avsnittet *Lufting* ovenfor.
- Skadede pakninger i jekken: Kontakt vår kundeservice for service og reparasjoner.

Avfallshåndtering

Når produktet skal kasseres, må det skje i henhold til lokale forskrifter. Hvis du er usikker, ta kontakt med lokale myndigheter.

Spesifikasjoner

Maks løftekapasitet	2 tonn	Olje	120 ± 10 ml, viskositet SAE 10
Laveste/høyeste høyde	80/380 mm	Vekt	11,8 kg
Lengde	566 mm		

Hallitunkki

Tuotenro 41-2001 Malli TA820037

Lue koko käyttöohje ja säästä se tulevaa käyttöä varten. Emme vastaa teksti- ja kuvavirheistä emmekä teknisten tietojen muutoksista. Jos tuotteeseen tulee teknisiä ongelmia, ota yhteys myymälään tai asiakaspalveluun (yhteystiedot käyttöohjeen lopussa).

Turvallisuus

- Varmista, että olet lukenut ja ymmärtänyt koko käyttöohjeen ennen laitteen käyttöä. Älä käytä laitetta, jos et ole varma, kuinka se toimii.
- Laite on tarkoitettu normaaliin käyttöön kotona käyttöohjeen ohjeiden mukaisesti.
- Laite on tarkoitettu vain ajoneuvojen nostamiseen. Älä nosta muita esineitä.
- Varmista ennen nostamista, että laite on nostokohdan keskellä.
- Jos nostat ajoneuvon eturenkaita, ajoneuvon takarenkaat tulee lukita sopivalla tavalla ennen noston aloittamista. Vastaavasti takarenkaita nostettaessa tulee eturenkaat lukita.
- Älä käytä laitetta ruohonleikkurin nostamiseen.
- Laitetta ei saa käyttää ihmisten nostamiseen.
- Laitteen mennessä epäkuuntoon tai sen lukituessa tulee lastin nostamiseen käyttää toista tunkkia, jotta toimimaton tunkki (ja mahdolliset autopukit) saadaan poistettua turvallisesti.
- Laitteen huolto ja korjaus tulee tehdä valmistajan ohjeiden mukaisesti. Kaikki korjaukset tulee tehdä valtuutetussa huoltoliikkeessä, ja korjauksessa tulee käyttää vain alkuperäisiä varaosia. Ota yhteyttä asiakaspalveluun, jos ilmenee tarvetta korjauksiin.
- Käyttäjän on valvottava sekä laitetta että lastia koko käyttöajan. Lastin kallistuessa tai muun vaaratilanteen sattuessa nostaminen tulee keskeyttää välittömästi.
- Laitteen enimmäisnostokyky on 2000 kg. Älä nosta laitteella sen enimmäisnostokykyä raskaampia esineitä. Tämä voi johtaa henkilövahinkoihin tai vahingoittaa laitetta tai nostettavaa esinettä.
- Laite on tarkoitettu nostamiseen ainoastaan tasaisella ja kovalla alustalla, joka kestää nostettavan esineen painon. Laitetta ei saa siirtää kuormitettuna.
- Nosta ajoneuvoa ainoastaan sen valmistajan osoittamista/määrittämiä kohdista.
- Kun ajoneuvo on nostettu, se tulee asettaa välittömästi autopukkien päälle.
- Laite on tarkoitettu ainoastaan nostamiseen. Käytä autopukkeja, jos joudut menemään ajoneuvon alle.
- Älä laita mitään ruumiinosaa ajoneuvon alle, jos ajoneuvo on vain tunkin varassa.
- Laitteessa ei ole säädettäviä osia, mutta hydrauliliikkejärjestelmä saattaa tarvita ilmausta (katso kappale *Ilmaus*.)
- Käyttäjän tulee käydä läpi turvallisuustoimenpiteet ennen jokaista käyttökertaa. Varmista, että ruuvit, mutterit tai lukkosokat eivät ole vahingoittuneet tai että niitä ei puutu, ja tarkasta tunkki mahdollisten öljyvuojojen varalta. Varmista myös, etteivät osat ole taipuneita ja ettei missään ole halkeamia. Älä käytä laitetta, jos siitä vuotaa öljyä tai jos se on vioittunut.
- Varmista, että merkinnät ja varoitusteksti ovat luettavissa ja ettei niitä ole muutettu millään tavalla.
- Käytä ainoastaan valmistajan tai jälleenmyyjän suosittelemia tarvikkeita.
- Älä muuta laitetta millään tavalla.

Varoitus



Onnettomuuksien ja loukkaantumisen välttäminen:

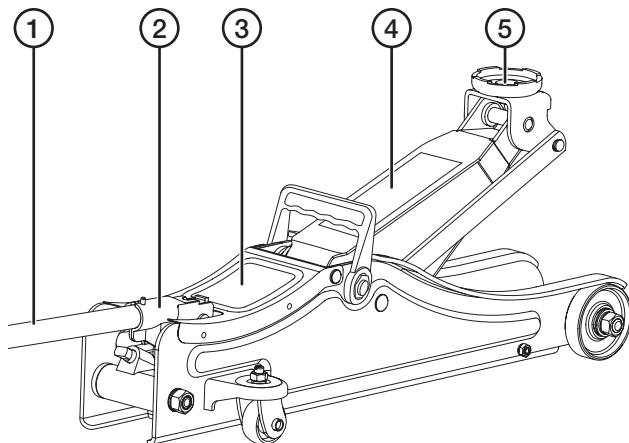
- **Älä työskentele ajoneuvon alla tai vieressä, jos se on vain tunkin varassa.**
- Varmista, että olet lukenut ja ymmärtänyt kaikki hallitunkissa olevat ja sen mukana tulevat tekstit.
- Ajoneuvo tulee asettaa välittömästi autopukeille, jotka ovat merkitty ja testattu kestäämään ajoneuvon paino.
- **Käytä laitetta vain ajoneuvoissa, joiden nostokohta on yhteensopiva nostolevyn kanssa.** Jos nostolevy ei ole yhteensopiva nostokohdan kanssa, ajoneuvo tai laite saattaa vahingoittua.
- **Lukitse ne renkaat, joita ei nosteta.**
- **Älä käytä laitetta väsyneenä, sairaana tai alkoholin, huumeiden tai lääkkeiden vaikutuksen alaisena.**
- Laitetta saa käyttää ainoastaan kovalla ja tasaisella lattialla, eikä sitä saa siirtää kuormitettuna. Laite ei sovellu ihmisten nostamiseen.
- **Älä käytä laitetta asuntovaunun tai muun rakenteen nostamiseen, tukemiseen, säätämiseen tai muulla tavalla koosta ja kohteesta riippumatta.**

Laitteen varoitustekstit

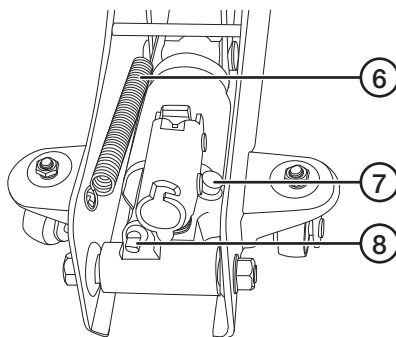
Varoitus!

- Laite on tarkoitettu ainoastaan nostamiseen, sitä ei saa käyttää tukemiseen. Käytä noston jälkeen autopukkeja tai muuta sopivaa tukea kuorman tukemiseen.
- Käytä laitetta tasaisella ja kovalla alustalla. Älä yritä siirtää tunkkia, kun se on kuormitettu.
- Turvaventtiiliä ei saa säätää.
- Laitetta ei saa muuttaa millään tavalla.

Tuotekuvaus



1. Pumppukahva
2. Pumppukahvan kiinnike
3. Peitelevy ja merkkikilpi
4. Nostovarsi ja varoitusteksti
5. Nostolevy



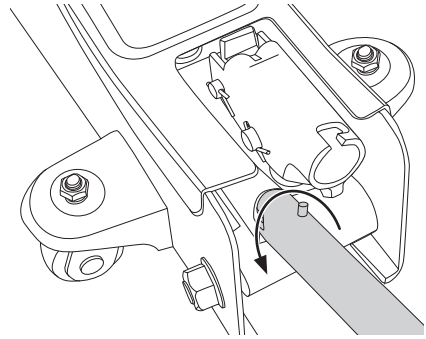
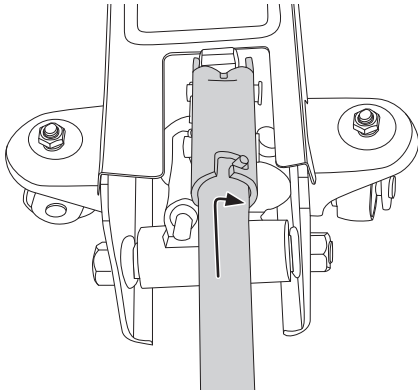
Ennen käyttöä

Varmista tunkin toiminta sulkemalla hydrauliventtiili (8) myötöpäivään pumppukahvalla (1) ja pumpppaa nostovarsi (4) enimmäiskorkeuteen. Jos jokin osa ei toimi normaalisti, katso kohta *Vianetsintä*.

Ilmaaminen

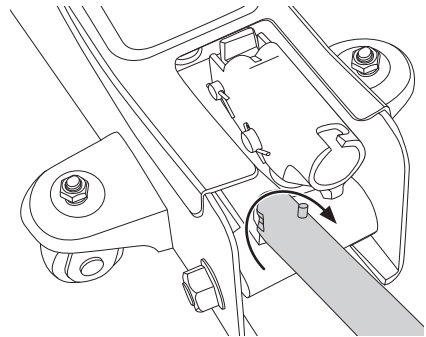
Hydrauliikkajärjestelmään saattaa joutua ilmaa kuljetuksen aikana. Tämä heikentää nostokapasiteettia, minkä vuoksi hydrauliikkajärjestelmä tulee ilmata. Tee näin:

1. Avaa hydrauliikkaventtiili kiertämällä sitä 2 kierrosta vastapäivään pumppukahvalla.



2. Aseta pumppukahva kiinnikkeeseen ja lukitse se kiertämällä.
3. Pidä nostovartta (4) alhaalla ja pumpppaa 5–10 täyttä pumppausta pumppukahvalla.

4. Sammuta hydrauliikkaventtiili kokonaan kiertämällä sitä myötäpäivään pumppukahvalla.



Varmista hallitunkin toiminta

1. Sammuta hydrauliikkaventtiili kiertämällä sitä myötäpäivään pumppukahvalla.
2. Pumpppaa nostovarsi ylimpään korkeuteen.
3. Avaa hydrauliikkaventtiili kiertämällä sitä vastapäivään ja laskemalla tunkki kokonaan alas.
4. Älä käytä tunkkia, jos se ei toimi normaalisti. Ota yhteys ostopaikkaan, jos olet epävarma.

Käyttö

Ajoneuvon nostaminen

1. Varmista, että alusta on tasainen ja kova ja että se kestää nostettavan kuorman painon.
2. Pysäköi ajoneuvo vaihde päällä ja vedä käsijarrusta (jos sinulla ajoneuvossa on automaattivaihteet, aseta ne asentoon **P** (pysäköinti) ja vedä käsijarrusta. Kiilaa maata vasten olevat pyörät, jotta ne eivät pääse pyörimään.
3. Sammuta hydraulikkaventtiili kokonaan kiertämällä sitä myötapäivään pumppukahvalla.
4. Aseta tunkki ajoneuvon alle siten, että nostolevy on keskellä ajoneuvon yhtä nostopistettä (jos olet epävarma, katso ajoneuvon ohjekirjasta).
5. Pumppaa tunkin kahvalla, kunnes nostolevy koskettaa ajoneuvon nostopistettä. Varmista, että nostolevy on oikeassa kohdassa.
6. Pumppaa tunkin kahvasta, kunnes ajoneuvo on tarpeeksi korkealla. Aseta yksi tai useampia autopukkeja sopivaan kohtaan ajoneuvon alle (jos olet epävarma, katso ajoneuvon ohjekirjasta).
7. Avaa tunkin alennusventtiili varovasti kääntämällä sitä hitaasti vastapäivään ja laske ajoneuvoa, kunnes se on autopukkien varassa.

Ajoneuvon laskeminen

1. Sulje hydrauliventtiili kääntämällä sitä myötapäivään ja pumppaamalla pumppukahvasta, kunnes ajoneuvo nousee autopukkien yläpuolelle. Poista autopukit.
2. Tarkista, että ajoneuvon alla ei ole mitään, joka voisi vahingoittaa tai joka voisi vahingoittaa ajoneuvoa.
3. Avaa hydrauliventtiili varovasti ja anna ajoneuvon laskeutua alas.

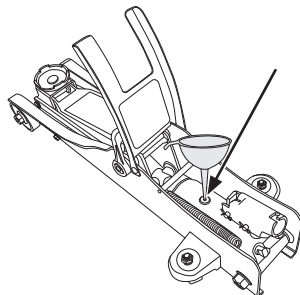
Huolto ja puhdistaminen

- Puhdista tunkki kevyesti kostutetulla liinalla. Käytä mietoa pesuainetta. Älä käytä liuotusaineita tai syövyttäviä kemikaaleja.
- Tunkin tulee olla ala-asennossa, kun sitä ei käytetä.

Öljytason tarkistaminen

Huom.! Käytä öljyn lisäämisen tai vaihdon yhteydessä vain korkealaatuista hydraulikkaöljyä, jonka viskositeetti on SAE 10. Vältä erilaisten öljyjen sekoittamista. Tunkin öljytilavuus: 120 ± 10 ml. Öljyn alin käyttölämpötila: -20 °C.

1. Varmista, että nostovipu on täysin alhaalla.
2. Nosta peitelevy (3), jotta pääset käsiksi täyttötulppaan.
3. Vedä öljyntäyttötulppa ulos.
4. Tarkista öljyn määrä, sen tulee olla 5–10 mm aukon alareunan alapuolella.
5. Lisää öljyä aukosta, jos öljymäärä on liian alhainen. Ole erittäin varovainen täyttäessäsi öljyä, ettei epäpuhtauksia pääse hydraulikkajärjestelmään.
6. Paina öljyntäyttötulppa kiinni täyttöaukkoon.



Voitelu

Voitele seuraavat kohdat ennen ensimmäistä käyttökertaa ja sen jälkeen toista voitelu vähintään joka kolmas kuukausi.

- Pyörät: voitele rengasakseli ja pyörien laakerit ohuella öljyllä.
- Nostolevy: Voitele nostolevyn liikkuvat ja kääntyvät osat sekä nostovarren liitoskohdat ohuella öljyllä.
- Pumppumeکانismi: Voitele liikkuvat nivelet ohuella öljyllä.

Vianetsintä

Tunkki ei nosta kuormaa

- Hydraulikkaventtiili ei ole täysin kiinni: Sulje se kokonaan kiertämällä myötäpäivään.
- Hydrauliventtiili ei sulkeudu kunnolla: Hydrauliventtiiliin ja istukan välissä saattaa olla likaa, yritä puhdistaa lika avaamalla hydrauliventtiili ja pumppaamalla useita kertoja pumppukahvalla.
- Ilmaa hydraulikkajärjestelmä: Katso kappale *Ilmaaminen*.
- Tarkista öljyn taso: Katso kappale *Öljytason tarkistaminen*.
- Tunkin tiivisteet ovat vahingoittuneet: Ota yhteyttä asiakaspalveluun huoltoa/korjausta varten.

Tunkki laskeutuu kuormituksen aikana

- Hydraulikkaventtiili ei ole kokonaan kiinni: Sammuta se kokonaan kiertämällä myötäpäivään.
- Hydrauliventtiili ei sulkeudu kunnolla: Hydrauliventtiiliin ja istukan välissä saattaa olla likaa, yritä puhdistaa lika avaamalla hydrauliventtiili ja pumppaamalla useita kertoja pumppukahvalla.
- Tunkin tiivisteet ovat vahingoittuneet: Ota yhteyttä asiakaspalveluun huoltoa/korjausta varten.

Tunkki ei laskeudu alimpaan asentoon asti

- Palautusjousi (6) on vahingoittunut tai irronnut kiinnikkeestä. Aseta jousi takaisin paikalleen tai ota yhteyttä asiakaspalveluun huoltoa/korjausta varten.
- Nostomeکانismin liikkuvissa nivelissä ei ole voiteluainetta: Voitele ne rasvalla tai ohuella öljyllä.
- Tunkin öljysäiliössä on liikaa öljyä: Avaa öljyntäyttötulppa ja poista hieman öljyä.

Tunkki ei toimi täydellä teholla

- Hydraulikkaventtiili ei ole kokonaan kiinni: Sammuta se kokonaan kiertämällä myötäpäivään.
- Ilmaa hydraulikkajärjestelmä: Katso kappale *Ilmaaminen*.
- Tunkin tiivisteet ovat vahingoittuneet: Ota yhteyttä asiakaspalveluun huoltoa/korjausta varten.

Kierrättäminen

Kierrätä tuote asianmukaisesti, kun poistat sen käytöstä. Tarkempia kierrätysohjeita saat kuntasi jäteneuvonnasta.

Tekniset tiedot

Enimmäisnostokyy	2 tonnia	Öljy	120 ± 10 ml, viskositeetti SAE 10
Ylin/alin korkeus	80/380 mm	Paino	11,8 kg
Pituus	566 mm		

Wagenheber

Art.Nr. 41-2001 Modell TA820037

Vor Inbetriebnahme die komplette Bedienungsanleitung durchlesen und aufbewahren. Irrtümer, Abweichungen und Änderungen behalten wir uns vor. Bei technischen Problemen oder anderen Fragen freut sich unser Kundenservice über eine Kontaktaufnahme (Kontakt siehe Rückseite).

Sicherheitshinweise

- Vor dem Gebrauch diese Bedienungsanleitung aufmerksam durchlesen und sicherstellen, dass alles verstanden wurde. Das Produkt nicht benutzen, wenn auch nur die geringste Unsicherheit zur Bedienung besteht.
- Das Produkt ist nur für den Privatgebrauch und die in dieser Bedienungsanleitung beschriebenen Benutzung vorgesehen.
- Das Produkt ist nur zum Anheben von Fahrzeugen vorgesehen, niemals versuchen, anderes damit hochzuheben.
- Sicherstellen, dass das Produkt mittig unter der Last angebracht wird, bevor der Hebevorgang gestartet wird.
- Werden die Vorderräder des Fahrzeugs angehoben, müssen zunächst die Hinterräder blockiert werden (und umgekehrt) oder auf andere geeignete Weise gesperrt werden.
- Das Gerät niemals benutzen, um irgendeine Art von Rasenmäher anzuheben.
- Das Produkt niemals zum Anheben von Personen benutzen.
- Funktioniert das Produkt nicht mehr oder verkeilt sich, muss die Last mit einem anderen Wagenheber angehoben werden, sodass der erste Wagenheber (und evtl. Unterstellböcke) gefahrlos entfernt werden können.
- Das Produkt entsprechend der Empfehlungen des Herstellers warten und reparieren. Alle Reparaturen unbedingt qualifizierten Servicetechnikern mit Original-Ersatzteilen überlassen. Im Falle von Reparaturbedarf unseren Kundenservice kontaktieren.
- Der Bediener muss sowohl das Produkt als auch die Last während der gesamten Benutzung beaufsichtigen können. Gerät die Last ins Gleiten oder entsteht eine andere Gefahr, muss der Hebevorgang sofort abgebrochen werden.
- Das Produkt hat eine maximale Hubkraft von 2000 kg. Nie etwas Schwereres anheben, dies kann zu Personenschäden, Schäden am Produkt oder am zu hebenden Gegenstand führen.
- Das Produkt ist nur zum Anheben von Lasten auf ebenem und hartem Fußboden geeignet, der stark genug ist, um das Gewicht der gehobenen Last zu tragen. Das Produkt darf nicht mit einer Last versetzt werden.
- Fahrzeuge nur an den Stellen anheben, die vom Hersteller angegeben/vorgeschrieben sind.
- Ein angehobenes Fahrzeug muss sofort auf Unterstellböcken abgelegt werden, sobald der Hebevorgang abgeschlossen wurde.
- Das Produkt ist ausschließlich eine Hebevorrichtung. Bei Anwesenheit unter dem Fahrzeug immer Unterstellböcke benutzen.
- Körperteile niemals unter einem Fahrzeug belassen, das nur auf dem Wagenheber steht.
- Das Produkt hat keine Komponenten, die eingestellt werden können, aber das Hydrauliksystem muss eventuell gelüftet werden (siehe Abschnitt *Entlüften* weiter unten).

- Vor jedem Gebrauch unbedingt eine Sicherheitskontrolle durchführen. Sicherstellen, dass keine Schrauben, Muttern oder Federstecker beschädigt sind oder fehlen und dass kein Öl ausläuft. Sicherstellen, dass keine Teile verbogen sind oder Risse haben. Das Produkt nicht benutzen, wenn Öl ausläuft oder andere Schäden vorliegen.
- Sicherstellen, dass alle Markierungen und Sicherheitshinweise am Produkt lesbar und unverändert sind.
- Nur Zubehör benutzen, das von Hersteller oder Händler empfohlen wird.
- Das Produkt darf nicht umgebaut oder in anderer Weise verändert werden.

Warnung!



Um Quetschverletzungen oder andere Verletzungen zu vermeiden:

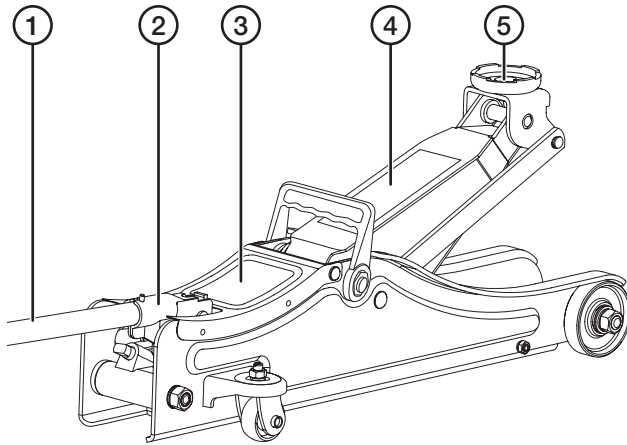
- **Niemals unter** oder nahe einem Fahrzeug arbeiten, das nur auf einem Wagenheber steht.
- Sicherstellen, dass **alle Texte gelesen und verstanden wurden**, sowohl die beiliegende Bedienungsanleitung als auch die Texte direkt am Wagenheber.
- Ein angehobenes Fahrzeug muss **sofort auf Unterstellböcken abgelegt werden**. Die Unterstellböcke müssen für das Gewicht des Fahrzeugs getestet und zugelassen sein.
- Das Produkt **nur** an Fahrzeugen einsetzen, deren Hebepunkt mit der Hebeplatte übereinstimmt. Stimmt die Hebeplatte nicht mit den Hebepunkten überein, kann das Fahrzeug oder das Produkt Schaden nehmen.
- Die Räder, die nicht angehoben werden, **blockieren/sperren**.
- Das Produkt **niemals** bei Müdigkeit oder unter Einfluss von Alkohol, Medikamenten oder anderen Drogen benutzen.
- **Das Produkt ist nur zur Benutzung auf hartem, ebenen Boden vorgesehen, nicht zum Bewegen einer Last. Das Produkt ist nicht zum Anheben von Personen vorgesehen.**
- Das Produkt **niemals** benutzen, um ein Haus, einen Wohnwagen, Campingbus oder andere Art von Baukonstruktion unabhängig von Größe und Konstruktion anzuheben, abzustützen, zu justieren oder auf andere Weise darauf einwirken.

Warnhinweis auf dem Produkt

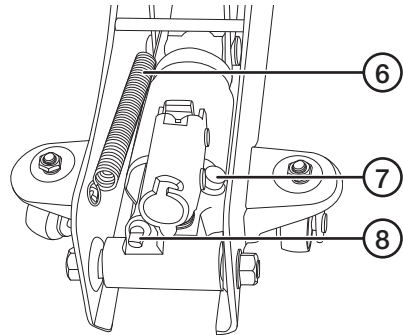
Warnung!

- Das Produkt ist nur zum Anheben geeignet und darf nicht zum Aufbocken benutzt werden. Nach dem Anheben Unterstellböcke o. ä. benutzen um die Last abzusichern.
- Das Produkt auf einer ebenen, harten Unterlage benutzen. Das Produkt nicht verschieben, wenn es belastet ist.
- Das Sicherheitsventil darf nicht verändert werden.
- Niemals Veränderungen am Produkt vornehmen.

Produktbeschreibung



1. Pumpengriff
2. Halterung für den Pumphebel
3. Blechabdeckung mit Typenschild
4. Hebearm mit Warntext
5. Hebeplatte



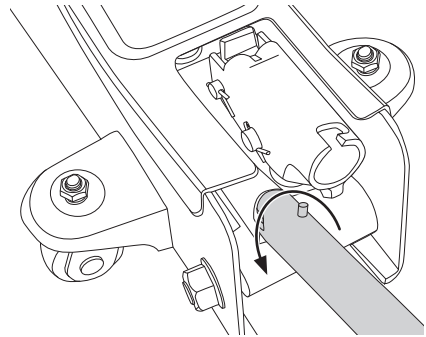
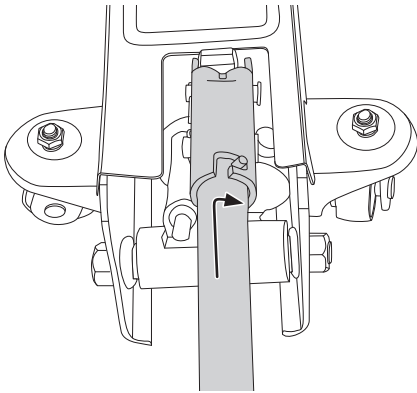
Vor dem Gebrauch

Die Funktion des Produktes überprüfen, indem das Hydraulikventil (8) im Uhrzeigersinn mithilfe des Pumphebels (1) gedreht wird und der Hebearm (4) so hoch wie möglich aufgepumpt wird. Falls etwas nicht ordnungsgemäß funktioniert, im Abschnitt *Fehlersuche* nachschauen.

Entlüften

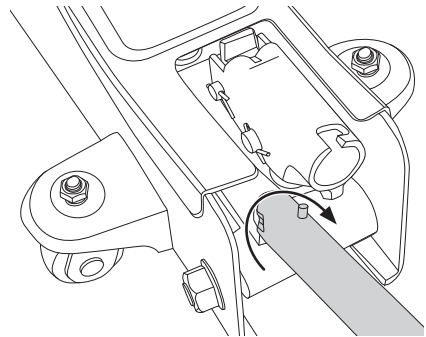
Während des Transports kann Luft in das Hydrauliksystem gelangen. Dies beeinträchtigt die Hebeleistung, sodass das Hydrauliksystem gelüftet werden muss. Dabei wie folgt vorgehen:

1. Das Hydraulikventil öffnen, indem es mit dem Pumphebel 2 Umdrehungen gegen den Uhrzeigersinn gedreht wird.



2. Den Pumphebel in die Halterung setzen und bis zum Anschlag drehen.
3. Den Hebearm (4) nach unten halten und 5–10 volle Schläge mit dem Pumphebel pumpen.

4. Das Hydraulikventil komplett schließen, indem es mit dem Pumphebel mit dem Uhrzeigersinn gedreht wird.



Die Funktionstüchtigkeit überprüfen

1. Das Hydraulikventil schließen, indem es mit dem Pumphebel im Uhrzeigersinn gedreht wird.
2. Den Hebearm auf die max. Höhe pumpen.
3. Das Hydraulikventil öffnen, indem es mit dem Pumphebel gegen den Uhrzeigersinn gedreht wird und den Wagenheber komplett absenken.
4. Das Produkt nicht benutzen, wenn es nicht ordnungsgemäß funktioniert. Bei Unsicherheit den Händler kontaktieren.

Benutzung

Fahrzeuge anheben

1. Sicherstellen dass der Untergrund eben und hart sowie stark genug ist, um das angehobene Fahrzeug zu tragen.
2. Das Fahrzeug mit eingelegtem Gang abstellen und die Handbremse anziehen (bei Automatikschaltung, den Ganghebel auf **P** (Parken) stellen und die Handbremse anziehen). Die Räder, die sich noch auf dem Boden befinden, blockieren, damit sie nicht weg rollen können.
3. Das Hydraulikventil komplett schließen, indem es mit dem Pumphebel mit dem Uhrzeigersinn gedreht wird.
4. Den Wagenheber unter das Fahrzeug stellen, sodass die Hebeplatte mittig unter einem Hebepunkt des Fahrzeugs liegt (mehr Information ist im Handbuch des Autos zu finden).
5. Mit dem Hebel des Wagenhebers pumpen bis die Hebeplatte den Hebepunkt des Fahrzeuges berührt. Die Platzierung der Hebeplatte kontrollieren.
6. Mithilfe des Hebels pumpen bis das Fahrzeug die angemessene Höhe erreicht hat um einen oder mehrere Unterstellböcke an geeigneter Stelle unter dem Fahrzeug aufzustellen (mehr Information ist im Handbuch des Autos zu finden).
7. Das Senkventil des Wagenhebers durch **langsames** Drehen am Ventil gegen den Uhrzeigersinn vorsichtig öffnen und das Fahrzeug langsam auf die Unterstellböcke absenken.

Das Fahrzeug absenken

1. Um das Hydraulikventil zu schließen, dieses im Uhrzeigersinn drehen und mit dem Pumphebel pumpen, bis das Fahrzeug über die Unterstellböcke gehoben wird. Die Unterstellböcke entfernen.
2. Sicherstellen, dass sich nichts mehr unter dem Fahrzeug befindet, was beschädigt werden kann (oder das das Fahrzeug beschädigen kann).
3. Das Hydraulikventil **vorsichtig** öffnen und das Fahrzeug absinken lassen.

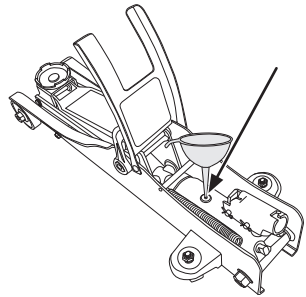
Pflege und Wartung

- Den Wagenheber mit einem leicht feuchten Tuch reinigen. Ein sanftes Reinigungsmittel verwenden, keine scharfen Chemikalien oder Reinigungslösungen.
- Das Produkt bei Nichtbenutzung immer komplett absenken.

Ölstandsmessung

Hinweis: Beim Nachfüllen oder Wechseln von Öl immer nur Hydrauliköl mit hoher Qualität und Viskosität SAE 10 verwenden. Keine verschiedenen Ölsorten mischen. Ölkapazität des Wagenhebers: 120 ± 10 ml. Die niedrigste Betriebstemperatur für das Öl: -20 °C.

1. Sicherstellen, dass der Hebearm komplett abgesenkt wurde.
2. Die Blechabdeckung (3) anheben, sodass der Auffüllstutzen sichtbar wird.
3. Den Auffüllstutzen herausziehen.
4. Den Ölstand überprüfen, er muss 5–10 mm unter der unteren Kante des Lochs liegen.
5. Ist der Ölstand zu niedrig, Öl nachfüllen. Beim Nachfüllen sehr vorsichtig sein, damit keine Verunreinigungen in das Hydrauliksystem gelangen.
6. Den Nachfüllstopfen in die Nachfüllöffnung drücken.



Schmierung

Folgende Punkte vor dem ersten Gebrauch schmieren, danach mindestens jeden dritten Monat schmieren.

- Räder: Die Radachse und die Radlager dünn mit Öl schmieren.
- Hebeplatte: Bewegliche und schwenkbare Teile an der Hebeplatte bzw. am Gliedsystem des Hebearms dünn mit Öl schmieren.
- Pumpmechanismus: Die beweglichen Teile dünn mit Öl schmieren.

Fehlersuche

Das Produkt hebt die Last nicht an

- Das Hydraulikventil ist nicht komplett geschlossen: Das Hydraulikventil komplett schließen, indem es im Uhrzeigersinn gedreht wird.
- Das Hydraulikventil kann nicht ganz geschlossen werden: Möglicherweise befindet sich Schmutz zwischen dem Hydraulikventil und der Platte, das Ventil öffnen und mehrmals mit dem Pumphebel pumpen, um den Schmutz wegzuspülen.
- Das Hydrauliksystem entlüften: Siehe Abschnitt *Entlüften* oben.
- Den Ölstand kontrollieren: Siehe Abschnitt *Ölstandsmessung* weiter oben.
- Beschädigte Dichtungen im Wagenheber: Für Servicearbeiten/Reparatur unseren Kundenservice kontaktieren.

Das Produkt sinkt bei Belastung herunter

- Das Hydraulikventil ist nicht komplett geschlossen: Das Hydraulikventil komplett schließen, indem es im Uhrzeigersinn gedreht wird.
- Das Hydraulikventil kann nicht ganz geschlossen werden: Möglicherweise befindet sich Schmutz zwischen dem Hydraulikventil und der Platte, das Ventil öffnen und mehrmals mit dem Pumphebel pumpen, um den Schmutz wegzuspülen.
- Beschädigte Dichtungen im Wagenheber: Für Servicearbeiten/Reparatur unseren Kundenservice kontaktieren.

Der Wagenheber sinkt beim Absenken nicht bis in seine niedrigste Position

- Die Hochhaltefeder (6) ist beschädigt oder hat sich von der Halterung gelöst. Die Feder zurücksetzen oder unseren Kundenservice zwecks Wartung/Reparatur kontaktieren.
- Die beweglichen Teile des Hebermechanismus sind ungeschmiert: Mit Fett oder dünnem Öl schmieren.
- Zuviel Öl wurde nachgefüllt. Den Auffüllstutzen öffnen und Öl ableeren.

Der Wagenheber hat keine volle Leistung

- Das Hydraulikventil ist nicht komplett geschlossen: Das Hydraulikventil komplett schließen, indem es im Uhrzeigersinn gedreht wird.
- Das Hydrauliksystem entlüften: Siehe Abschnitt *Entlüften* oben.
- Beschädigte Dichtungen im Wagenheber: Für Servicearbeiten/Reparatur unseren Kundenservice kontaktieren.

Hinweise zur Entsorgung

Bitte das Produkt entsprechend den lokalen Bestimmungen entsorgen. Weitere Informationen sind von der Gemeinde oder den kommunalen Entsorgungsbetrieben erhältlich.

Technische Daten

Max. Hubkraft	2 Tonnen
Hubbereich	80/380 mm.
Länge	566 mm
Öl	120 ± 10 ml, Viskosität SAE 10
Gewicht	11,8 kg

Sverige

Kundtjänst tel.: 0247/445 00
fax: 0247/445 09
e-post: kundservice@clasohlson.se

Internet www.clasohlson.se

Post Clas Ohlson AB, 793 85 INSJÖN

Norge

Kundesenter tlf.: 23 21 40 00
faks: 23 21 40 80
e-post: kundesenter@clasohlson.no

Internett www.clasohlson.no

Post Clas Ohlson AS, Postboks 485 Sentrum, 0105 OSLO

Suomi

Asiakaspalvelu puh.: 020 111 2222
sähköposti: asiakaspalvelu@clasohlson.fi

Internet www.clasohlson.fi

Osoite Clas Ohlson Oy, Kaivokatu 10 B, 00100 HELSINKI

Great Britain

Customer Service contact number: 020 8247 9300
e-mail: customerservice@clasohlson.co.uk

Internet www.clasohlson.co.uk

Postal 10 – 13 Market Place
Kingston Upon Thames
Surrey
KT1 1JZ

Deutschland

Kundenservice Hotline: 040 2999 78111
E-Mail: kundenservice@clasohlson.de

Homepage www.clasohlson.de

Postanschrift Clas Ohlson GmbH, Jungfernstieg 38,
20354 Hamburg

clas ohlson