

**EMERIO®**

**TFN-110154.2**



***Tower Fan (EN)***  
***Turmventilator (DE)***  
***Ventilateur colonne (FR)***  
***Ventola a torre (IT)***

**CE**

## Content – Inhalt – Teneur – Contenuto

Instruction manual – English.....	- 2 -
Bedienungsanleitung – Deutsch.....	- 7 -
Mode d'emploi – Français.....	- 13 -
Manuale d'istruzioni – Italiano.....	- 18 -

## **INSTRUCTION FOR USE**

Please read these Operating Instructions through carefully before connecting your appliance to the mains, in order to avoid damage due to incorrect use. Please pay particular attention to the safety information. If you pass the appliance on to a third party, these Operating Instructions must also be handed over.

**WARNING** – When using electrical appliance, basic safety precautions should always be followed to reduce the risk of fire, electrical shock and personal injury.

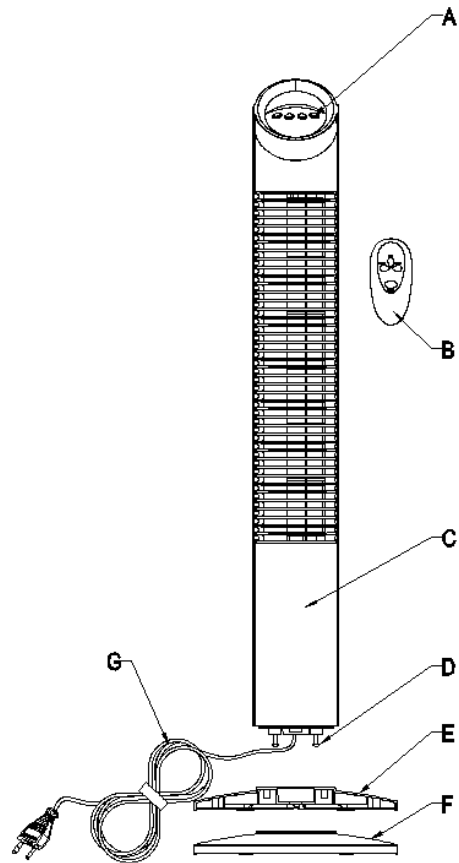
## **SAFETY INFORMATION**

1. This appliance can be used by children aged from 8 years and above and persons with reduced physical, sensory or mental capabilities or lack of experience and knowledge if they have been given supervision or instruction concerning use of the appliance in a safe way and understand the hazards involved.
2. Children shall not play with the appliance.
3. Cleaning and user maintenance shall not be made by children without supervision.
4. If the supply cord is damaged, it must be replaced by the manufacturer, its service agent or similarly qualified persons in order to avoid a hazard.
5. Incorrect operation and improper handling can lead to faults on the appliance and injuries to the user.
6. In the event of improper use or incorrect handling, no liability can be accepted for any damage that may occur.
7. Do not immerse the unit or mains plug in water or other liquids. There is danger to life due to electric shock! However, if this should occur, remove the mains plug immediately and then have the unit checked by an expert before using it again.

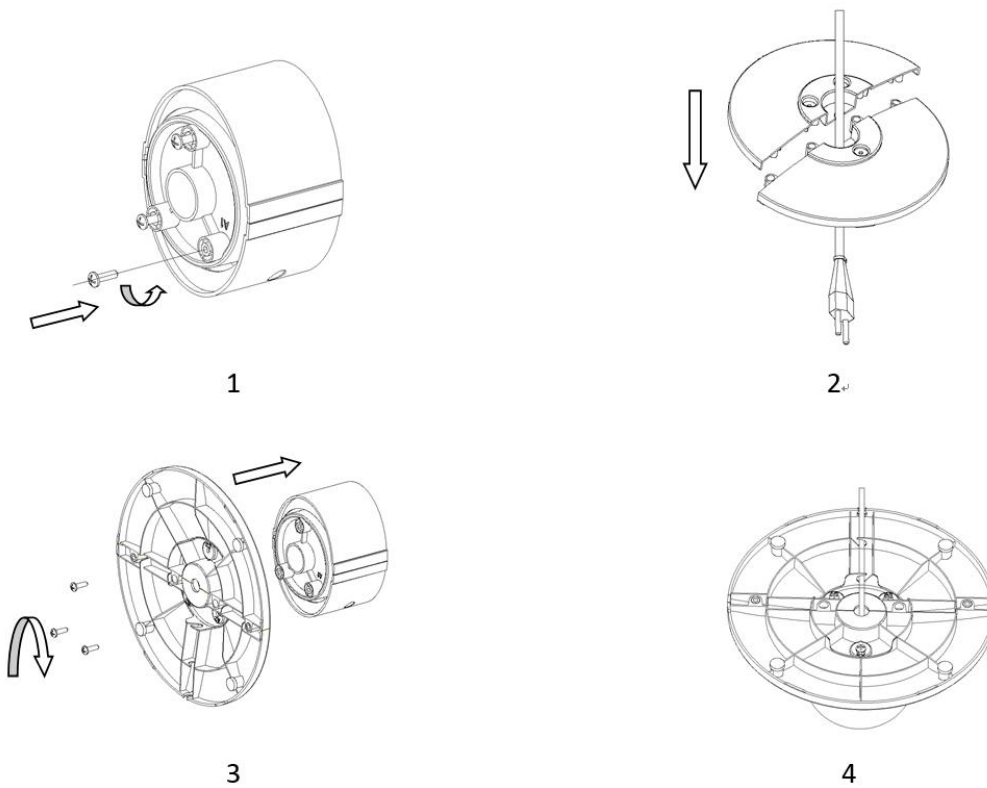
8. Do not operate the appliance if the mains cable or the mains plug show signs of damage, if the appliance has fallen on the floor or has been otherwise damaged. In such cases take the appliance to a specialist for checking and repair if necessary.
9. Never remove the mains plug from the socket by pulling on the mains cable, or with wet hands.
10. Ensure that the mains cable does not hang over sharp edges or allow it to become trapped.
11. Keep the appliance away from damp, and protect from splashes.
12. Keep the appliance away from hot objects (e.g. hotplates) and open flames.
13. Keep the appliance and its cord out of reach of children less than 8 years.
14. Use the appliance on a flat, dry and heat resistance surface.
15. Never leave the appliance unattended during use.
16. Do not store or operate the appliance in the open air.
17. Keep the appliance in a dry place, inaccessible to children (in its packaging).
18. Never put fingers or any other objects through the grilles (fan guards) when the fan is running.
19. The appliance must be assembled completely before use.
20. Watch out for long hair! It can be caught in the fan owing to the air turbulence.
21. Do not point the air flow to the people for a long time.
22. The rotor guard shall not be disassembled/ opened to clean the rotor blades.

## PARTS OF DESCRIPTION

- A. Control panel
- B. Remote control
- C. Body
- D. Screws
- E. Front base
- F. Back base
- G. Power cord



## ASSEMBLY

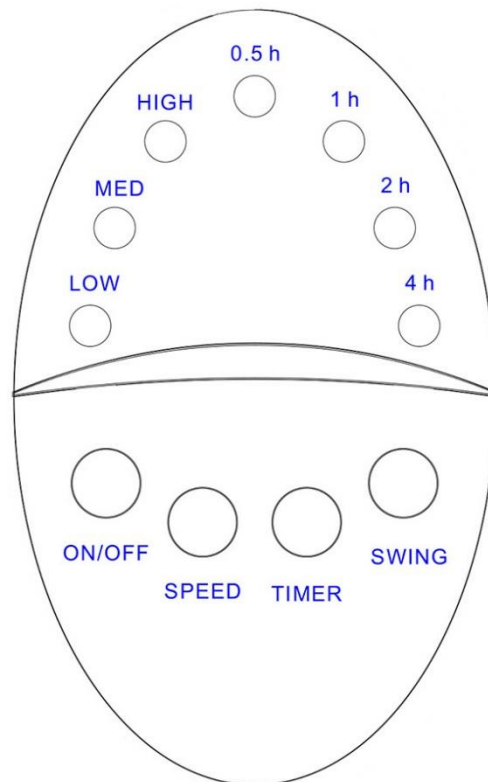


1. Spin 3 screws out from the turnplate.
2. Fasten the back and front base together.
3. Align the base with turnplate and then spin into 3 screws.
4. Press the power cord into the line deduction.

## OPERATION

1. Plug the power cord into a suitable socket.
2. Press button "ON/OFF" to start the fan. The fan will begin to work under low speed and the LED light of "LOW" will be on.
3. Press button "SPEED" to choose your desired speed "LOW → MED → HIGH → LOW ..." The corresponding LED light will be on.
4. Press button "TIMER" to choose your desired working time "0.5 h → 1 h → 1.5 h → 2 h → 2.5 h → 3 h → 3.5 h → 4 h → 4.5 h → 5 h → 5.5 h → 6 h → 6.5 h → 7 h → 7.5 h → no timer → 0.5 h ...". The corresponding LED lights will be on.
5. If you wish to activate oscillation function, please press button "SWING". Press the button again, the oscillation function will be deactivated. Oscillation angle: 0-70°
6. After use, press button "ON/OFF" to turn off the appliance and then unplug it.

**NOTE:** This unit has a remote control. 2X1.5V AAA batteries are to be installed. The functions of the remote control buttons are the same as of the buttons on the control panel.



## CARE AND CLEANING

**CAUTION:** ALWAYS UNPLUG THE PRODUCT FROM THE ELECTRICAL OUTLET PRIOR TO CLEANING IT.

1. Do not use the product in oily or dirty areas, as the air vents may become blocked.
2. Clean the plastic parts with a mild soap and a damp cloth or sponge.
3. **Never immerse the appliance in water (danger of short-circuit).** To clean the appliance, only wipe it down with a damp cloth and then dry it carefully. Always take out the mains plug first.
4. Periodically check the screws on the product to ensure they are securely tightened.
5. Store the product in a cool, dry place.

## TECHNICAL DATA

Operating voltage: 220-240V ~ 50Hz

Power consumption: 30W

## GUARANTEE AND CUSTOMER SERVICE

Before delivery our devices are subjected to rigorous quality control. If, despite all care, damage has occurred during production or transportation, please return the device to your dealer. In addition to statutory legal rights, the purchaser has an option to claim under the terms of the following guarantee:


For the purchased device we provide 2 years guarantee, commencing from the day of sale. If you have a defective product, you can directly go back to the point of purchase.

Defects which arise due to improper handling of the device and malfunctions due to interventions and repairs by third parties or the fitting of non-original parts are not covered by this guarantee. Always keep your receipt, without the receipt you can't claim any form of warranty. Damage caused by not following the instruction manual, will lead to a void of warranty, if this results in consequential damages then we will not be liable. Neither can we hold responsible for material damage or personal injury caused by improper use if the instruction manual is not properly executed. Damage to accessories does not mean free replacement of the whole appliance. In such case please contact our service department. Broken glass or breakage of plastic parts is always subject to a charge. Defects to consumables or parts subjected to wearing, as well as cleaning, maintenance, replacement of said parts or shipping and transportation costs to and from any place of repair are not covered by the warranty and are to be paid.

## ENVIRONMENT FRIENDLY DISPOSAL



Recycling – European Directive 2012/19/EU

This marking indicates that this product should not be disposed with other household wastes. To prevent possible harm to the environment or human health from uncontrolled waste disposal,  recycle it responsibly to promote the sustainable reuse of material resources. To return your used device, please use the return and collection systems or contact the retailer where the product was purchased. They can take this product for environmental safe recycling.



**BATTERY MUST BE RECYCLED OR DISPOSED OF PROPERLY. DO NOT OPEN. DO NOT DISPOSE OR IN FIRE OR SHORT CIRCUIT.**

Emerio Switzerland AG  
Sihlbruggstrasse 107  
6340 Baar  
Switzerland

## **GEBRAUCHSANWEISUNG**

Bitte lesen Sie diese Bedienungsanleitung sorgfältig durch, bevor Sie Ihr Gerät an das Stromnetz anschließen, um Beschädigungen durch falsche Bedienung zu vermeiden. Schenken Sie den Sicherheitsinformationen bitte besondere Aufmerksamkeit. Wenn Sie das Gerät einem Dritten überlassen, muss auch diese Bedienungsanleitung mit überreicht werden.

**WARNUNG** - Bei der Verwendung elektrischer Geräte müssen immer einige grundsätzliche Vorsichtsmaßnahmen beachtet werden, um die Gefahr von Feuer, Stromschlag und Verletzungen zu verringern.

## **SICHERHEITSINFORMATIONEN**

1. Dieses Gerät kann von Kindern ab 8 Jahren und von Personen mit eingeschränkten physischen, sensorischen oder geistigen Fähigkeiten oder ohne Erfahrung und/oder Wissen benutzt werden, wenn diese durch eine für ihre Sicherheit zuständige Person beaufsichtigt werden oder von ihr Anweisungen erhielten, wie das Gerät sicher zu benutzen ist und sie auf die Risiken aufmerksam gemacht wurden und die Risiken verstehen.
2. Kinder dürfen nicht mit dem Gerät spielen.
3. Kinder sollten dieses Gerät nicht unbeaufsichtigt reinigen oder warten.
4. Wenn die Netzanschlussleitung dieses Gerätes beschädigt wird, muss sie durch den Hersteller, seinen Kundendienst oder eine ähnlich qualifizierte Person ersetzt werden, um Gefährdungen zu vermeiden.
5. Falsche Bedienung und unsachgemäße Handhabung können zu Störungen am Gerät und zu Verletzungen des Benutzers führen.

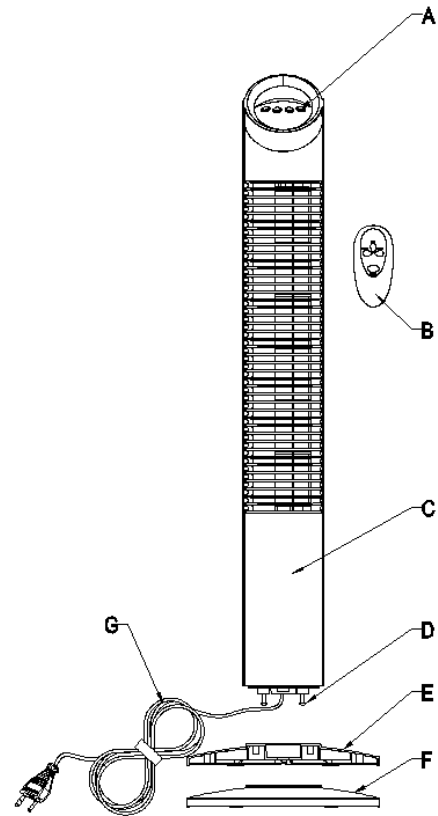
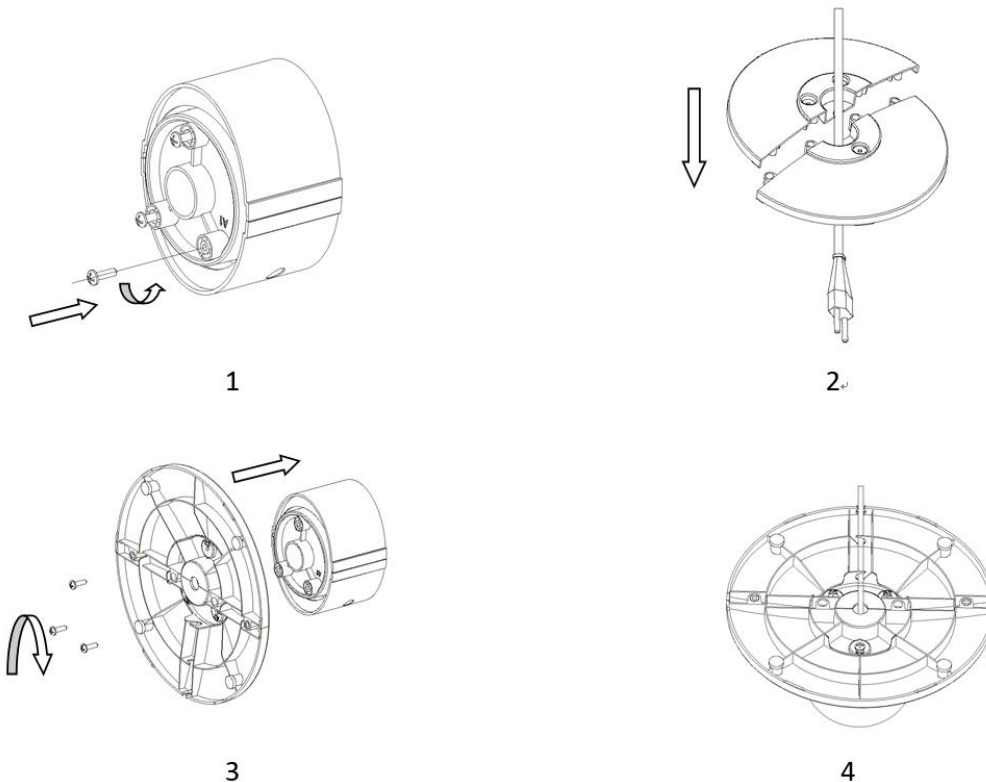


6. Es kann keine Haftung für mögliche Schäden übernommen werden, die durch unsachgemäßen Gebrauch oder falsche Handhabung verursacht werden.
7. Tauchen Sie das Gerät und den Netzstecker nicht in Wasser oder andere Flüssigkeiten. Es besteht Lebensgefahr durch Stromschlag! Wenn das Gerät oder der Stecker nass geworden ist, ziehen Sie umgehend den Stecker und lassen Sie das Gerät vor dem nächsten Gebrauch von einem Fachmann überprüfen.
8. Benutzen Sie das Gerät nicht, wenn das Netzkabel oder der Netzstecker sichtbare Schäden aufweisen und wenn das Gerät auf den Boden gefallen ist oder anderweitig beschädigt wurde. Bringen Sie das Gerät in solchen Fällen zur Überprüfung und evtl. Reparatur in eine Fachwerkstatt.
9. Ziehen Sie niemals den Stecker des Netzkabels mit nassen Händen oder durch Ziehen am Netzkabel aus der Steckdose.
10. Achten Sie darauf, dass das Netzkabel nicht über scharfe Kanten hängt oder eingeklemmt wird.
11. Halten Sie das Gerät von Feuchtigkeit fern und schützen Sie es vor Spritzern.
12. Halten Sie das Gerät von heißen Objekten (z. B. Herdplatten) und offenen Flammen fern.
13. Bewahren Sie das Gerät und sein Netzkabel außerhalb des Zugriffs von Kindern unter 8 Jahren auf.
14. Stellen Sie das Gerät auf einen geraden, trockenen und hitzebeständigen Untergrund.
15. Lassen Sie das Gerät niemals unbeaufsichtigt, während es sich im Betrieb befindet.
16. Lagern oder verwenden Sie das Gerät nicht im Freien.
17. Bewahren Sie das Gerät an einem trockenen Ort und außerhalb der Reichweite von Kindern (in seiner Verpackung) auf.
18. Führen Sie niemals Finger oder andere Objekte durch die Schutzgitter des Ventilators während dieser sich im Betrieb befindet.

19. Das Gerät muss vor Gebrauch vollständig zusammengebaut sein.
20. Achten Sie auf lange Haare! Diese können sich aufgrund der Luftturbulenzen im Ventilator verfangen.
21. Richten Sie den Luftstrom nicht für längere Zeit auf Personen.
22. Der Rotorschutz darf zur Reinigung der Rotorklingen nicht zerlegt/geöffnet werden.

**BEZEICHNUNG DER TEILE**

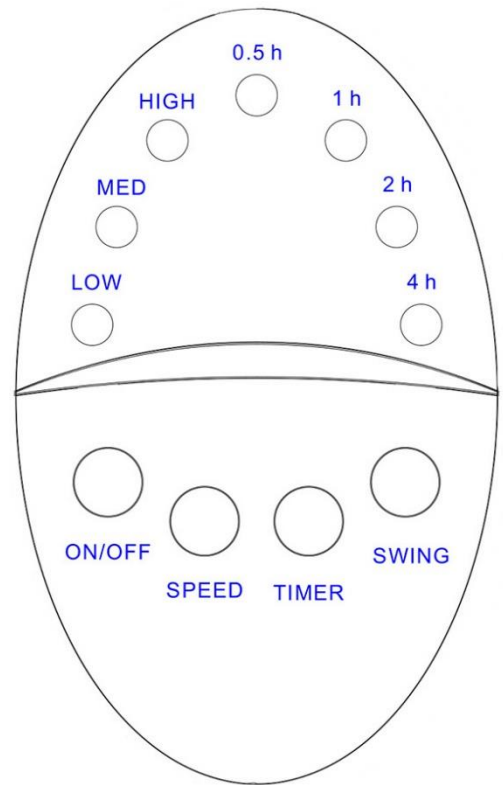
- A. Bedienfeld
- B. Fernbedienung
- C. Gehäuse
- D. Schrauben
- E. vorderes Sockelteil
- F. hinteres Sockelteil
- G. Stromkabel

**AUFBAU**

1. Die 3 Schrauben aus der Drehplatte heraus schrauben.
2. Vorder- und Rückseite des Sockels zusammenfügen.
3. Sockel und Drehplatte ausrichten und mithilfe der 3 Schrauben befestigen.
4. Das Netzkabel in die Kabelaufbewahrung drücken.

## BEDIENUNG

1. Stecken Sie das Stromkabel in eine geeignete Steckdose.
2. Drücken Sie auf den Knopf „ON/OFF“ (EIN/AUS), um den Ventilator zu starten. Der Ventilator beginnt mit niedriger Geschwindigkeit zu laufen und die LED-Lampe „LOW“ (NIEDRIG) leuchtet auf.
3. Drücken Sie auf den Knopf „SPEED“ (GESCHWINDIGKEIT), um die gewünschte Geschwindigkeit einzustellen „LOW → MED → HIGH → LOW ...“ (NIEDRIG → MITTEL → HOCH → NIEDRIG ...). Die entsprechenden LED-Lampen leuchten dabei auf.
4. Drücken Sie auf den Knopf „TIMER“ (Zeitschaltuhr), um die gewünschte Laufzeit einzustellen: „0,5 h → 1 h → 1,5 h → 2 h → 2,5 h → 3 h → 3,5 h → 4 h → 4,5 h → 5 h → 5,5 h → 6 h → 6,5 h → 7 h → 7,5 h → keine Zeiteinstellung → 0,5 h ...“. Die entsprechenden LED-Lampen leuchten dabei auf.
5. Wenn Sie möchten, dass der Ventilator hin und her schwenkt, dann drücken Sie auf den Knopf „SWING“ (SCHWENKEN). Drücken Sie abermals auf den Knopf, um die Schwenk-Funktion zu deaktivieren. Schwenkwinkel: 0 – 70°.
6. Drücken Sie nach der Benutzung auf den Knopf „ON/OFF“ (EIN/AUS), um das Gerät auszuschalten. Ziehen Sie danach den Stromstecker aus der Steckdose.



**HINWEIS:** Dieses Gerät hat eine Fernbedienung, die 2 AAA-Batterien 1,5 V benötigt. Die Funktionstasten auf der Fernbedienung entsprechen den Knöpfen auf dem Bedienfeld.

## PFLEGE UND REINIGUNG

**ACHTUNG:** TRENNEN SIE DAS PRODUKT VOR DEM REINIGEN IMMER ERST VOM STROMNETZ.

1. Verwenden Sie das Produkt nicht in öligen oder schmutzigen Bereichen, da dies zu einer Verstopfung der Lüftungsschlitze führen kann.
2. Reinigen Sie die Plastikteile mit einem milden Reinigungsmittel und einem feuchten Tuch oder Schwamm.
3. **Tauchen Sie das Gerät niemals in Wasser ein (Gefahr eines Kurzschlusses)!** Wischen Sie das Gerät zum Reinigen einfach nur mit einem feuchten Tuch ab und trocknen Sie es dann sorgfältig. Trennen Sie das Gerät immer erst vom Stromnetz!
4. Überprüfen Sie die Schrauben des Produkts regelmäßig, um sicherzustellen, dass diese fest sitzen.
5. Lagern Sie das Gerät an einem kühlen, trockenen Ort.

## TECHNISCHE DATEN

Betriebsspannung: 220-240V ~ 50Hz

Leistungsaufnahme: 30W

## GEWÄHRLEISTUNG UND KUNDENSERVICE

Vor der Lieferung werden unsere Geräte einer strengen Qualitätskontrolle unterzogen. Wenn, trotz aller Sorgfalt, während der Produktion oder dem Transport Beschädigungen aufgetreten sind, senden Sie das Gerät zurück an den Händler. Zusätzlich zu den gesetzlichen Rechten hat der Käufer die Option, gemäß den folgenden Bedingungen Gewährleistung zu fordern:

Wir bieten eine 2-Jahres-Gewährleistung für das erworbene Gerät, beginnend am Tag des Verkaufs. Defekte, die aufgrund von unangemessenem Umgang mit dem Gerät entstehen und Störungen aufgrund von Eingriffen und Reparaturen Dritter oder das Montieren von nicht-Originalteilen, werden nicht von dieser Garantie abgedeckt. Die Quittung immer aufbewahren, ohne Quittung wird jegliche Garantie ausgeschlossen. Bei Schäden durch

Nichteinhalten der Bedienungsanleitung erlischt die Garantie, Wir sind für daraus resultierende Folgeschäden nicht haftbar. Für Materialschäden oder Verletzungen aufgrund falscher Anwendung oder Nichtbefolgen der Sicherheitshinweise sind wir nicht haftbar. Schäden an den Zubehörteilen bedeutet nicht, dass das gesamte Gerät kostenlos ausgetauscht wird. In diesem Fall kontaktieren Sie unseren Kundendienst. Zerbrochenes Glas oder Kunststoffteile sind immer kostenpflichtig. Schäden an Verbrauchsmaterialien oder Verschleißteilen, sowie Reinigung, Wartung, Austausch oder Kosten für Versand/Transport zum Reparaturort und zurück, der besagten Teile werden durch die Garantie nicht abgedeckt und sind deshalb kostenpflichtig.

#### UMWELTGERECHTE ENTSORGUNG



Wiederverwertung – Europäischen Richtlinie 2012/19/EG

Dieses Symbol zeigt an, dass das Produkt nicht zusammen mit Haushaltsabfällen entsorgt werden darf. Um Umwelt- und Gesundheitsschäden durch unkontrollierte Abfallentsorgung zu verhindern,

■ bitte verantwortungsbewusst entsorgen, um die nachhaltige Wiederverwertung von Ressourcen zu fördern. Nutzen Sie zur Rückgabe Ihres Altgeräts bitte die Rückgabe- und Sammelsysteme oder wenden Sie sich an den Händler bei dem Sie dieses Gerät erworben haben. Dieser kann das Gerät umweltschonend entsorgen.



**BATTERIEN MÜSSEN WIEDERVERWERTET ODER KORREKT ENTSORGT WERDEN. NICHT ÖFFNEN. NICHT WEGWERFEN, IN FEUER WERFEN ODER KURZSCHLIESSEN.**

Emerio Switzerland AG  
Sihlbruggstrasse 107  
6340 Baar  
Switzerland

## **INSTRUCTIONS D'UTILISATION**

Afin d'éviter tout dommage causé par une mauvaise utilisation, veuillez lire intégralement les présentes instructions d'utilisation avant de brancher votre appareil sur le secteur. Veuillez prêter une attention toute particulière aux informations relatives à la sécurité. Si cet appareil est cédé à des tiers, n'oubliez pas de joindre le présent mode d'emploi.

**AVERTISSEMENT** – Lors de l'utilisation d'un appareil électrique, des précautions de sécurité de base doivent toujours être observées afin de réduire les risques d'incendie, de chocs électriques ou de blessures corporelles.

## **CONSIGNES DE SECURITÉ**

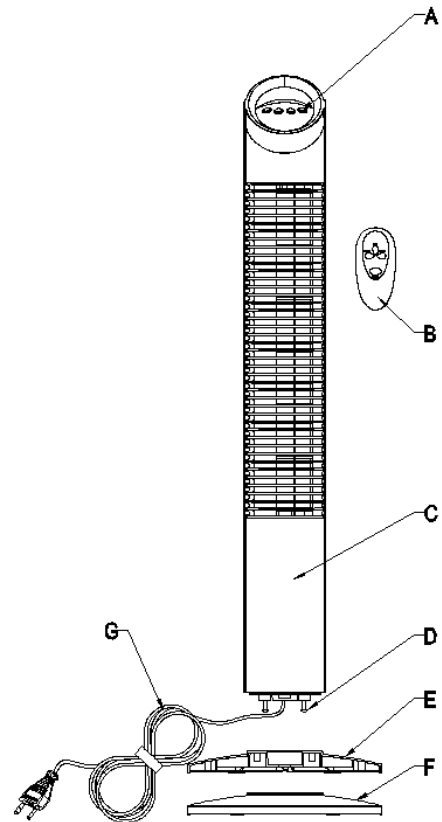
1. Cet appareil peut être utilisé par des enfants âgés de 8 ans et plus et les personnes ayant des capacités physiques, sensorielles ou mentales, ou un manque d'expérience et de connaissances si elles ont été formées et encadrées pour l'utilisation de cet appareil en toute sécurité et de comprendre la risques impliqués.
2. Les enfants ne doivent pas jouer avec l'appareil.
3. Le nettoyage et la maintenance ne doivent pas être effectués par des enfants sans surveillance.
4. Si le câble d'alimentation est endommagé, il doit être remplacé par le fabricant, son service après vente ou des personnes de qualification similaire afin d'éviter un danger.
5. Une mauvaise utilisation et un mauvais maniement peuvent causer des dysfonctionnements de l'appareil et des dommages corporels aux utilisateurs.
6. En cas de mauvaise utilisation ou de manipulation inappropriée, aucune garantie ne peut être assumée pour les dommages éventuels.
7. N'immergez pas l'appareil, son cordon secteur ou sa prise dans l'eau ou dans tout autre liquide. Il y a un risque vital en cas de choc électrique! Néanmoins, si tel est le cas,

débranchez immédiatement l'appareil du réseau puis faites-le vérifier par un spécialiste avant de l'utiliser à nouveau.

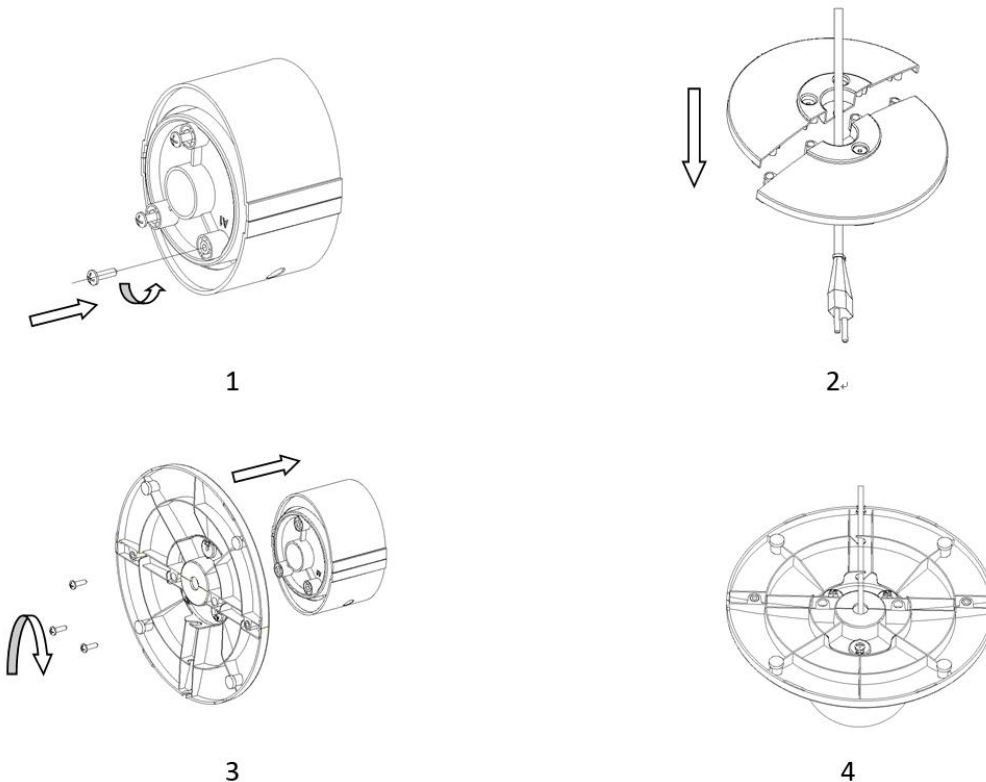
8. N'utilisez pas l'appareil si le cordon ou la prise d'alimentation électrique présente des signes de dommage. Si l'appareil est tombé au sol ou a été endommagé d'une autre manière. En pareil cas, emmenez l'appareil chez un spécialiste qui le vérifiera et le réparera si nécessaire.
9. Ne jamais débrancher la fiche secteur de la prise de courant en tirant sur le cordon d'alimentation ou avec les mains mouillées.
10. S'assurer que le cordon d'alimentation n'est pas posé sur des bords tranchants ou coincé.
11. Tenir l'appareil à l'abri de l'humidité et le protéger des éclaboussures.
12. Tenir l'appareil à l'écart des objets émettant de la chaleur (ex: plaques chauffantes) et des flammes.
13. Conservez l'appareil et son cordon hors de la portée des enfants de moins de 8 ans.
14. Placez l'appareil sur une surface plate, sèche et résistante à la chaleur.
15. Ne jamais laisser l'appareil sans surveillance en cours d'utilisation.
16. Ne pas ranger ou utiliser l'appareil à l'extérieur.
17. Conserver l'appareil dans un endroit sec, hors de la portée des enfants (dans son emballage).
18. Ne jamais placer les doigts ou autres objets à travers les grilles (grilles de protection) lorsque le ventilateur fonctionne.
19. L'appareil doit être entièrement assemblé avant toute utilisation.
20. Attention aux cheveux longs! Ceux-ci pourraient se coincer dans le ventilateur en raison des mouvements d'air.
21. Ne pas diriger le flux d'air vers des personnes pendant de longues périodes.
22. Le carter de protection du rotor ne doit pas être démonté/ouvert pour nettoyer les lames du rotor.

## DESCRIPTION DES PIÈCES

- A. Panneau de contrôle
- B. Télécommande
- C. Boîtier
- D. Vis
- E. Partie avant de la base
- F. Partie arrière de la base
- G. Cordon d'alimentation



## ASSEMBLAGE

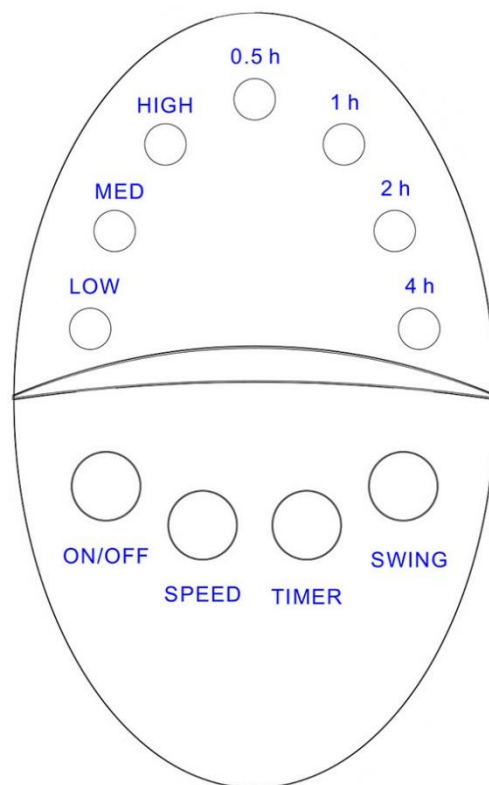


1. Dévissez les 3 vis de la plaque pivotante.
2. Assemblez la base avant et la base arrière.
3. Alignez la base avec la plaque pivotante et remettez les 3 vis en place.
4. Faites passer le cordon d'alimentation par le trou présent à cet effet.



## UTILISATION

1. Branchez le cordon d'alimentation dans une prise électrique appropriée.
2. Appuyez sur le bouton « ON/OFF » pour démarrer le ventilateur. Le ventilateur se met en marche à la vitesse lente et le voyant LED « LOW » s'allume.
3. Appuyez sur le bouton « SPEED » pour choisir la vitesse désirée « LOW → MED → HIGH → LOW ... » (lent, moyen, haut, lent...)  
Le voyant LED correspondant s'allume.
4. Appuyez sur le bouton « TIMER » pour régler la durée de fonctionnement désirée « 0,5 h → 1 h → 1,5 h → 2 h → 2,5 h → 3 h → 3,5 h → 4 h → 4,5 h → 5 h → 5,5 h → 6 h → 6,5 h → 7 h → 7,5 h → pas de minuteur → 0,5 h... ». Les voyants LED correspondants s'allument.
5. Pour activer la fonction oscillation, appuyez sur le bouton « SWING ». Appuyez à nouveau sur ce bouton pour désactiver la fonction oscillation. Angle d'oscillation : 0-70°
6. Après utilisation, appuyez sur le bouton « ON/OFF » pour éteindre l'appareil, puis débranchez-le.



**REMARQUE :** Cet appareil est pourvu d'une télécommande. 2 piles 1,5 V AAA doivent être insérées. Les fonctions des touches de la télécommande sont identiques à celles des boutons du panneau de contrôle.

## ENTRETIEN ET NETTOYAGE

**AVERTISSEMENT:** TOUJOURS DEBRANCHER LE PRODUIT DE LA PRISE ELECTRIQUE AVANT DE LE NETTOYER.

1. Ne pas utiliser le produit dans des zones huileuses ou sales, les bouches d'aération risquant de s'obstruer.
2. Nettoyer les parties en plastique avec un savon doux et un chiffon humide ou une éponge.
3. **Ne jamais plonger l'appareil dans l'eau (danger de court-circuit).** Utiliser un chiffon humide pour nettoyer l'appareil, puis le sécher soigneusement. Toujours retirer la prise secteur au préalable.
4. Vérifier les vis sur le produit de temps à autre afin de s'assurer qu'elles sont bien serrées.
5. Ranger le produit dans un endroit frais et sec.

## DONNÉES TECHNIQUES

Tension d'opération: 220-240V ~ 50Hz

Consommation énergétique: 30W

## GARANTIE ET SERVICE APRÈS-VENTE

Nos appareils sont soumis à un contrôle de qualité strict avant d'être livrés. Si l'appareil a toutefois été endommagé lors de la production ou du transport en dépit des soins que nous lui donnons, retournez l'appareil au vendeur. En plus des droits juridiques, le client a la possibilité dans les limites de la garantie de déposer les réclamations suivantes:

Nous offrons une garantie de 2 ans pour l'appareil acheté à partir de la date de vente. Les défauts dus à une utilisation non conforme de l'appareil et les dommages dus à une intervention ou réparation faite par une tierce personne ou dus à l'installation de pièces qui ne sont pas d'origine ne sont pas couverts par cette garantie. Conservez toujours votre reçu, car sans celui-ci vous ne pourrez réclamer aucune sorte de garantie. Les dommages causés par le non respect des instructions de ce manuel rendront la garantie caduque, Nous décline toute responsabilité en cas de dommages indirects. Nous décline toute responsabilité en cas de dégâts matériels ou de dommages corporels causés par une utilisation inappropriée ou si les instructions de sécurité n'ont pas

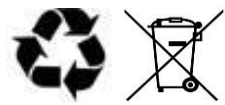
été convenablement observées. Si les accessoires sont endommagés, cela ne signifie pas que toute la machine sera remplacée gratuitement. Dans de tels cas, veuillez contacter notre assistance. Des pièces brisées en verre ou en plastique sont toujours sujettes à des frais. Les défauts des consommables ou des pièces susceptibles de s'user, ainsi que le nettoyage, l'entretien, réparation ou les frais d'expédition et de transport à destination et au départ de tout lieu de réparation. Desdites pièces ne sont pas couverts par la garantie et doivent donc être payés.

#### RECYCLAGE POUR LA PROTECTION DE L'ENVIRONNEMENT



Recyclage – Directive européenne 2012/19/EU

Ce symbole indique que le produit ne doit pas être jeté avec les ordures ménagères. Afin d'éviter toute nuisance possible pour l'environnement et la santé humaine causée par les déchets non contrôlés, recyclez ce produit de manière responsable afin de contribuer à la réutilisation des ressources matérielles. Pour retourner votre appareil usagé, utilisez les systèmes de collecte et de retour ou contactez le distributeur auprès duquel le produit a été acheté. Il pourra reprendre ce produit pour qu'il soit recyclé d'une manière respectueuse de l'environnement.



**LA BATTERIE DOIT ÊTRE RECYCLÉE OU MISE AU REBUT D'UNE MANIÈRE APPROPRIÉE. NE PAS OUVRIR. NE PAS JETER DANS UN FEU ET NE PAS COURT-CIRCUITER.**

Emerio Switzerland AG  
Sihlbruggstrasse 107  
6340 Baar  
Switzerland

## **ISTRUZIONI PER L'USO**

La preghiamo di leggere con attenzione e completamente queste istruzioni operative prima di collegare l'apparecchiatura alla rete elettrica, al fine di evitare qualsiasi danno dovuto a un uso scorretto. Presti particolare attenzione alle informazioni sulla sicurezza. Se consegna questo apparecchio a una terza parte, dovrà consegnargli anche queste istruzioni operative.

**AVVERTENZE** –Quando si utilizza questo dispositivo elettrico, seguire precauzioni di sicurezza di base per ridurre rischi di incendi, scosse elettriche e lesioni personali.

## **INFORMAZIONI DI SICUREZZA**

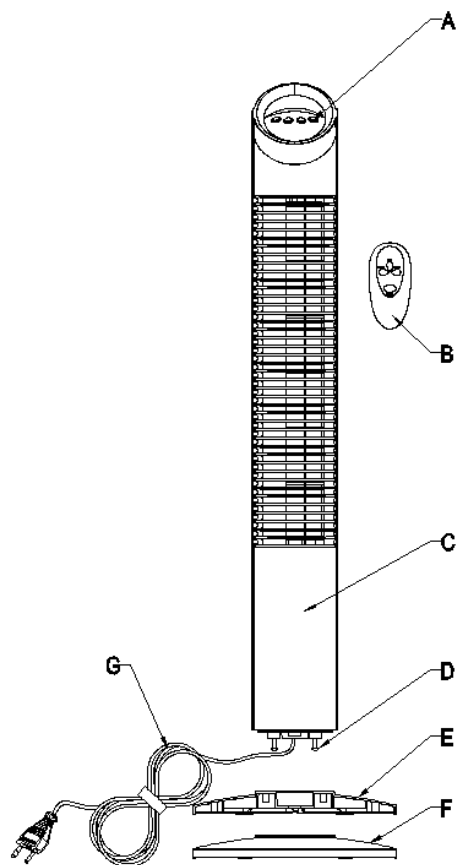
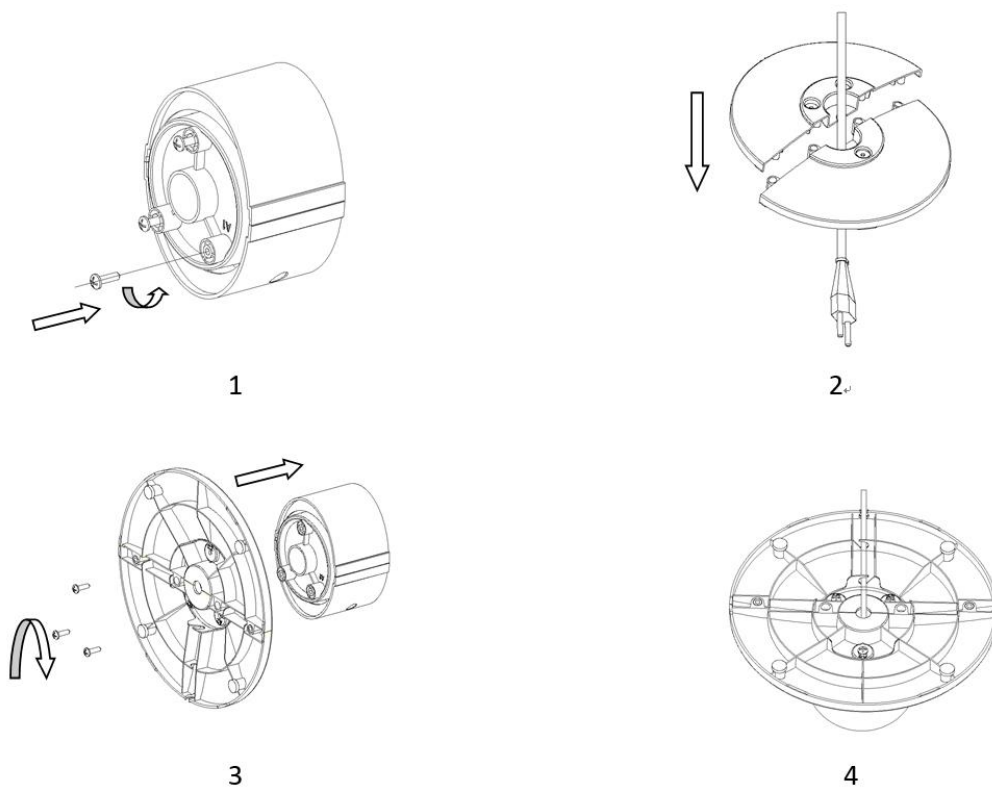
1. Questo dispositivo può essere utilizzato da bambini dagli 8 anni in su e da persone con ridotte capacità fisiche, sensoriali o mentali o che non abbiano la necessaria esperienza e conoscenza se hanno ricevuto adeguate istruzioni per utilizzare il dispositivo in maniera sicura e hanno compreso i rischi impliciti.
2. I bambini non devono giocare con il dispositivo.
3. La pulizia e la manutenzione da parte dell'utente non deve essere effettuata da bambini senza supervisione.
4. Se il cavo di alimentazione è danneggiato, farlo sostituire dal produttore, dal servizio assistenza o personale qualificato per evitare pericoli.
5. Un funzionamento scorretto e un utilizzo improprio possono danneggiare l'apparecchio e causare lesioni all'utente.
6. In caso di utilizzo improprio o di funzionamento scorretto, non verrà riconosciuta alcuna responsabilità per eventuali danni o lesioni in cui l'utente può incorrere.
7. Non immergere l'unità o la spina in acqua o in altri liquidi. Scosse elettriche, pericolo di vita! Se l'apparecchio o la

spina dovessero bagnarsi accidentalmente, scollegare l'apparecchio immediatamente e farlo controllare da un elettricista prima di utilizzarlo di nuovo.

8. Non utilizzare l'apparecchio se il cavo o la spina mostrano segni di danneggiamento, se l'apparecchio ha subito cadute al suolo o è stato danneggiato in qualsiasi modo. In tali circostanze, portare l'apparecchio in un centro specializzato per controllo e riparazione, se necessario.
9. Non rimuovere la spina dalla presa tirandola oppure con le mani bagnate.
10. Fare in modo che il cavo dell'alimentazione non rimanga sospeso o incastrato su parti taglienti o sporgenti.
11. Tenere il dispositivo lontano da zone umide e proteggersi da spruzzi d'acqua.
12. Tenere il dispositivo lontano da oggetti caldi (come per esempio piastre) e fiamme aperte.
13. Mantenere l'apparecchio ed il relativo cavo fuori dalla portata dei bambini di età inferiore agli 8 anni.
14. Posizionare il dispositivo su una superficie piana e resistente al calore.
15. Non lasciare il dispositivo senza sorveglianza durante l'utilizzo.
16. Non riporre nè mettere in funzione all'aria aperta.
17. Riporre in un luogo asciutto, non accessibile ai bambini (assieme al suo involucro).
18. Non inserire le dita ed altri oggetti attraverso le griglie (ventole dell'aria) mentre le ventole girano.
19. Montare completamente l'utensile prima di avviarlo.
20. Fare attenzione ai capelli lunghi! Potranno rimanere impigliati nelle ventole a causa di spostamenti d'aria.
21. Non puntare il flusso d'aria verso le persone per un periodo di tempo prolungato.
22. Il paralame non deve essere smontato/aperto per pulire le lame rotanti.

**PARTI DELLA DESCRIZIONE**

- A. Pannello di controllo
- B. Telecomando
- C. Corpo
- D. Viti
- E. Base anteriore
- F. Base posteriore
- G. Cavo alimentazione

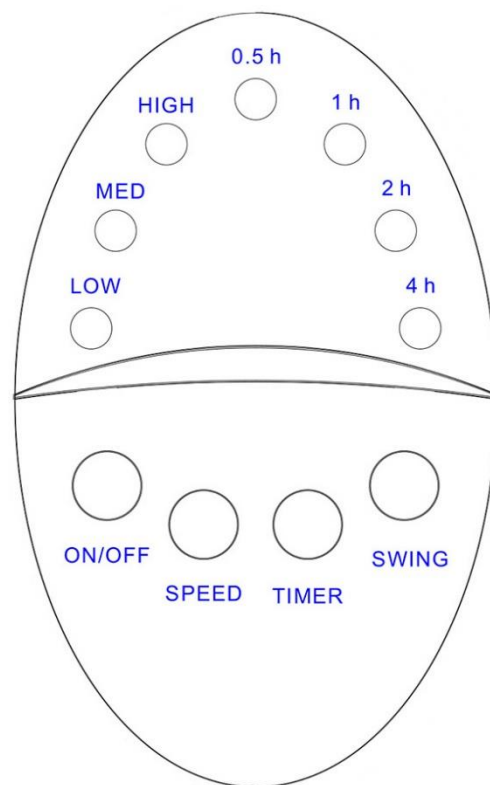
**MONTAGGIO**

1. Svitare le 3 viti dalla piastra girevole.
2. Serrare la base posteriore e anteriore assieme.
3. Allineare la base con la piastra girevole e quindi inserire le 3 viti.
4. Inserire il cavo dell'alimentazione nell'ingresso.

## OPERATION

1. Collegare il cavo di alimentazione a una presa compatibile.
2. Premere il tasto "ON/OFF" per avviare il ventilatore. Il ventilatore inizierà a funzionare a velocità bassa, e la spia LED "LOW" (BASSA) si illuminerà.
3. Premere il tasto "SPEED" (VELOCITÀ) per selezionare la velocità desiderata fra "LOW (BASSA) → MED (MEDIA) → HIGH (ALTA) → LOW (BASSA) ecc ...". Le spie LED corrispondenti si illumineranno.
4. Premere il tasto "TIMER" per selezionare il tempo di funzionamento desiderato "0,5 h → 1 h → 1,5 h → 2 h → 2,5 h → 3 h → 3,5 h → 4 h → 4,5 h → 5 h → 5,5 h → 6 h → 6,5 h → 7 h → 7,5 h → no timer → 0,5 h ...". Le spie LED corrispondenti si illumineranno.
5. Se si desidera attivare la funzione di oscillazione, premere il tasto "SWING". Premere il tasto di nuovo, la funzione di oscillazione si disattiverà. Angolo di oscillazione: 0-70°
6. Dopo l'uso, premere il tasto "ON/OFF" per spegnere l'apparecchio, poi scollegarlo dall'alimentazione.

**NOTA:** questa unità è dotata di telecomando. Sono necessarie 2 batterie 1,5V AAA. Le funzioni dei tasti del telecomando sono le stesse di quelli sul pannello di controllo.



## MANUTENZIONE E PULIZIA

**ATTENZIONE:** SCOLLEGARE SEMPRE IL PRODOTTO DALLA PRESA ELETTRICA PRIMA DI PULIRLO

1. Non utilizzare il prodotto in zone con macchie d'olio e sporco, dal momento che le ventole dell'aria potranno bloccarsi.
2. Pulire le parti in plastica con un detergente delicato, un panno umido o una spugna.
3. Non immergere mai l'utensile in acqua (pericolo di cortocircuito). Per pulire l'utensile, utilizzare un panno umido e asciugarlo attentamente. Scollegare sempre prima l'utensile dalla presa.
4. Controllare periodicamente le viti sul prodotto per assicurarsi che siano state correttamente serrate.
5. Riporre il prodotto in un luogo fresco e asciutto.

## DATI TECNICI

Voltaggio di esercizio: 220-240V ~ 50Hz

Consumo di energia: 30W

## GARANZIA E SERVIZIO DI ASSISTENZA

Prima della fornitura, i nostri apparecchi vengono sottoposti ad un severo controllo di qualità. Se, nonostante la massima cura, si sono verificati danni durante la produzione o il trasporto, si prega di restituire l'apparecchio al rivenditore. Oltre ai diritti legali previsti dalla legge, l'acquirente può far valere i diritti derivanti dalla seguente garanzia:

Concediamo 2 anni di garanzia sull'apparecchio acquistato; il periodo di garanzia inizia dal giorno dell'acquisto. Durante questo periodo ripariamo o sostituiamo gratuitamente ogni componente guasto, la cui malfunzione può essere manifestamente attribuita a difetti del materiale o al processo di produzione. In caso di apparecchio difettoso, rivolgersi direttamente al rivenditore.

I difetti derivanti da un uso scorretto dell'apparecchio e le malfunzioni dovute all'intervento o alla riparazione da parte di terzi o alla sostituzione di componenti con ricambi non originali non sono coperti da questa garanzia.

Conservare sempre lo scontrino, senza il quale non è possibile far valere la garanzia. I danni dovuti al non rispetto del manuale di istruzioni rendono nulla la garanzia; se ciò porta a conseguenti danni non potremmo essere ritenuti responsabili. Decliniamo inoltre qualsiasi responsabilità per eventuali danni o lesioni personali causati da un uso improprio o in caso di mancata aderenza al manuale di istruzioni. Eventuali danni agli accessori non implicano la sostituzione gratuita dell'intero apparecchio. In tal caso, contattare il reparto di assistenza. La rottura di componenti in vetro o plastica è sempre soggetta a un costo. I difetti ai componenti di consumo o a componenti soggetti a usura, compresa la pulizia, manutenzione, sostituzione o le spese di spedizione e di trasporto verso il luogo di riparazione e ritorno, degli stessi, non sono coperti dalla garanzia e saranno soggetti a un costo.

#### **SMALTIMENTO ECOCOMPATIBILE**



Riciclaggio – Direttiva europea 2012/19/EU

Questo simbolo indica che il prodotto non deve essere smaltito con altri rifiuti domestici. Per prevenire rischi all'ambiente o alla salute da uno smaltimento non controllato, riciclare responsabilmente per promuovere un riutilizzo sostenibile delle risorse materiali. Per restituire il dispositivo utilizzato, servirsi dei sistemi di restituzione e raccolta o contattare il proprio rivenditore autorizzato dove il prodotto è stato acquistato. Il rivenditore autorizzato si occuperà dello smaltimento sicuro del prodotto.



**RICICLARE O SMALTIRE LE BATTERIE NEL MODO CORRETTO. NON APRIRLE. NON BRUCIARLE E NON CORTO-CIRCUITARLE.**

Emerio Switzerland AG  
Sihlbruggstrasse 107  
6340 Baar  
Switzerland

## ERP information (EN)

Supplier: Emerio Switzerland AG  
Sihlbruggstrasse 107  
6340 Baar  
Switzerland

Declare that the product detailed below:

### Information requirements

Information to identify the TFN-110154.2 to which the information relates to [Tower Fan]			
Description	Symbol	Value	Unit
Maximum fan flow rate	$F$	12.9	m <sup>3</sup> /min
Fan power input	$P$	25.4	W
Service value	$SV$	0.51	(m <sup>3</sup> /min)/W
Standby power consumption	$P_{SB}$	0.39	W
Fan sound power level	$L_{WA}$	56.1	dB(A)
Maximum air velocity	$c$	1.77	meters/sec
Measurement standard for service value	IEC 60879: 1986+ (corr. 1992)		
Contact details for obtaining more information	Emerio Switzerland AG Sihlbruggstrasse 107 6340 Baar Switzerland		

Satisfies the requirement of the Council Directives:

COMMISSION REGULATION (EU) No 206/2012 of 6 March 2012 and Amending COMMISSION REGULATION (EU) 2016/2282 implementing Directive 2009/125/EC of the European Parliament and of the Council with regard to ecodesign requirements for air conditioners and comfort fans

Regarding information for consumers on how to install, use and maintain the product, WEEE information, please check the instruction manual provided with packaging.



## ERP-Informationen (DE)

Lieferant: Emerio Switzerland AG  
Sihlbruggstrasse 107  
6340 Baar  
Switzerland

Erklärt für das im Folgenden beschriebene Produkt:

### Erforderliche Angaben

<b>Informationen zur Angabe des TFN-110154.2, auf das/die sich die Informationen beziehen: [Turmventilator]</b>			
<b>Bezeichnung</b>	<b>Symbol</b>	<b>Wert</b>	<b>Einheit</b>
Maximaler Volumenstrom	<i>F</i>	12.9	m <sup>3</sup> /min
Ventilator-Leistungsaufnahme	<i>P</i>	25.4	W
Serviceverhältnis	<i>SV</i>	0.51	(m <sup>3</sup> /min)/W
Leistungsaufnahme im Bereitschaftszustand	<i>P<sub>SB</sub></i>	0.39	W
Ventilator-Schalleistungspegel	<i>L<sub>WA</sub></i>	56.1	dB(A)
Maximale Luftgeschwindigkeit	<i>c</i>	1.77	m/s
Messnorm für die Ermittlung des Serviceverhältnisses	IEC 60879: 1986+ (corr. 1992)		
Kontaktadresse für weitere Informationen	Emerio Switzerland AG Sihlbruggstrasse 107 6340 Baar Switzerland		

Erfüllt die Anforderung der Richtlinien des Rates:

VERORDNUNG (EU) Nr. 206/2012 DER KOMMISSION vom 6. März 2012 und Anpassung der VERORDNUNG (EU) 2016/2282 DER KOMMISSION zur Durchführung der Richtlinie 2009/125/EG des Europäischen Parlaments und des Rates im Hinblick auf die Festlegung von Anforderungen an die umweltgerechte Gestaltung von Raumklimageräten und Komfortventilatoren

Informationen bezüglich der Aufstellung, Nutzung und Wartung des Produktes sowie Elektro- und Elektronik-Altgeräten (WEEE) finden Verbraucher in der Bedienungsanleitung, die in der Verpackung mitgeliefert wird.

# Informations ERP (FR)

Fournisseur : Emerio Switzerland AG  
Sihlbruggstrasse 107  
6340 Baar  
Switzerland

Déclare que le produit désigné ci-dessous :

Exigences en matière d'informations

<b>Informations d'identification TFN-110154.2 sur lesquelles portent les informations (Ventilateur colonne)</b>			
<b>Description</b>	<b>Symbole</b>	<b>Valeur</b>	<b>Unité</b>
Débit d'air maximal	<i>F</i>	12.9	m <sup>3</sup> /min
Puissance absorbée	<i>P</i>	25.4	W
Valeur de service	<i>SV</i>	0.51	(m <sup>3</sup> /min)/W
Consommation d'électricité en mode veille	<i>P<sub>SB</sub></i>	0.39	W
Niveau de puissance acoustique	<i>L<sub>WA</sub></i>	56.1	dB(A)
Vitesse maximale de l'air	<i>c</i>	1.77	mètres/sec
Norme de mesure de la valeur de service	IEC 60879: 1986+ (corr. 1992)		
Coordonnées de contact pour tout complément d'information	Emerio Switzerland AG Sihlbruggstrasse 107 6340 Baar Switzerland		

Satisfait aux exigences des Directives du Conseil :

Règlement (UE) n° 206/2012 de la Commission du 6 mars 2012 et amendé par le règlement (UE) n° 2016/2282 de la Commission portant application de la directive 2009/125/CE du Parlement européen et du Conseil en ce qui concerne les exigences d'écoconception applicables aux climatiseurs et aux ventilateurs de confort.

En ce qui concerne les informations pour les consommateurs sur comment installer, utiliser et entretenir le produit, les informations DEEE, consultez le manuel d'instruction fourni avec l'emballage.

# Informazioni ERP (IT)

Il fornitore: Emerio Switzerland AG  
Sihlbruggstrasse 107  
6340 Baar  
Switzerland

dichiara che il prodotto descritto di seguito

## Prescrizioni relative alle informazioni

<b>Informazioni per i identificare i modelli TFN-110154.2 cui sono riferibili le informazioni</b> <i>[Ventola a torre]</i>			
<b>Descrizione</b>	<b>Simbolo</b>	<b>Valore</b>	<b>Unità</b>
Portata massima d'aria	<i>F</i>	<i>12.9</i>	m <sup>3</sup> /min
Potenza assorbita del ventilatore	<i>P</i>	<i>25.4</i>	W
Valori di esercizio	<i>SV</i>	<i>0.51</i>	(m <sup>3</sup> /min)/W
Consumo elettrico in standby	<i>P<sub>SB</sub></i>	<i>0.39</i>	W
Livello di potenza sonora del ventilatore	<i>L<sub>WA</sub></i>	<i>56.1</i>	dB(A)
Velocità massima dell'aria	<i>c</i>	<i>1.77</i>	m/sec
Norme di misura per il valore di esercizio	IEC 60879: 1986+ (corr. 1992)		
Referente per ulteriori informazioni	Emerio Switzerland AG Sihlbruggstrasse 107 6340 Baar Switzerland		

è conforme ai requisiti fissati dalle seguenti direttive:

REGOLAMENTO (UE) n. 206/2012 DELLA COMMISSIONE, del 6 marzo 2012, recante modifica del REGOLAMENTO (UE) n. 2016/2282 DELLA COMMISSIONE recante modalità di applicazione della direttiva 2009/125/CE del Parlamento europeo e del Consiglio in merito alle specifiche per la progettazione ecocompatibile dei condizionatori d'aria e dei ventilatori

Per le informazioni destinate ai consumatori sulle modalità di installazione, utilizzo e manutenzione del prodotto e le informazioni RAEE, consultare il manuale di istruzioni incluso nella confezione.