

Glue Gun

Art.no 41-2581 Model FL-159

Please read the entire instruction manual before using the product and then save it for future reference. We reserve the right for any errors in text or images and any necessary changes made to technical data. In the event of technical problems or other queries, please contact our Customer Services.

Safety

Symbol guide



Caution! The nozzle and adjoining surfaces become hot during use. Contact may cause burns.



Class II product. Double-insulated.



Warning for a possible hazard which could lead to serious personal injury and/or damage to the product if the stated instructions are not followed.



Warning for an electrical shock hazard.



Unplug the product immediately if the mains lead has been damaged or when inspecting it.



Use respiratory protection.

General safety instructions

- This product must not be used by anyone (including children) suffering from physical or mental impairment. This product should not be used by anyone that has not read the instruction manual unless they have been instructed in its use by someone who will take responsibility for their safety. Never let children play with the product.
- Keep children away from the packaging materials. Choking hazard.
- The product should not be used if it is in any way damaged or malfunctioning.
- Never attempt to modify the product in any way.
- Any repairs should only be carried out by qualified service technicians.

Electrical safety

Warning for an electrical shock hazard.



- Do not use the product if it is missing parts or if its housing has been damaged in any way.
- Do not place the product where there is a risk of it falling into water or other types of liquid.
- The product should only be connected to a 220–240 V, 50 Hz electrical outlet.
- Outdoor use of the product requires that any wall socket used be equipped with a max 30 mA RCD. Check the RCD before each use. Use of an RCD reduces the risk of electric shock.
- The mains lead should be checked regularly. Never use the product if the mains lead or plug is damaged.

- If the **mains lead** has been damaged, it must only be replaced by the manufacturer, authorised service facility or qualified tradesman. This is to prevent the risk of electric shock or fire.
- Never touch the mains plug if your hands are moist or wet.
- Always grip the plug when unplugging the product, never pull the mains lead.
- Never carry or hang the product by its mains lead.

Product specific safety instructions

- Place the product in a standing position after use and let it cool sufficiently before putting it away for storage.
- Do not leave the product unsupervised when it is connected to an electrical socket.
- Never cover the product when it is connected to an electrical socket.
- Never expose the product to rain or moisture.
- Always disconnect the mains lead from the wall socket when you have finished work or when the product is not being used.
- Unplug the product and let it cool completely before putting it away for storage.
- Both the glue and nozzle become very hot during use. This can cause burn injuries. Rinse any burn with cold water and keep it under running water for some time.
- Only use glue sticks specifically designed for this product.
- Always place the product on its stand when it is not in use.

Product description

Contents

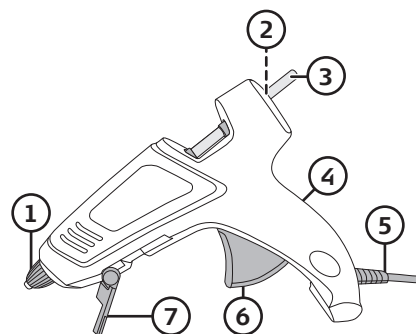
- 1 x glue gun
- 6 x glue sticks, Ø 11 x 150 mm

Application

This glue gun can be used for gluing wood, paper, cardboard and certain plastic materials.

Glue gun

1. Nozzle
2. Glue stick hole
3. Glue stick
4. Handle
5. Mains lead
6. Trigger
7. Stand



Instructions for use

Preparations

- Keep the work area clean and well lit.
- Clean the contact surfaces. The surfaces should be dry and clear of dust or grease. Smooth surfaces should be roughed before gluing.

- Plug the glue gun into an electrical socket and rest it on its stand (7) for 3–5 minutes to let it reach operating temperature.

Gluing

Use respiratory protection.



Warning: Burn hazard. The molten adhesive and nozzle reach temperatures of up to 200 °C. Avoid all skin contact with the nozzle (1) and molten adhesive whilst working.

1. Grip the glue gun by the handle (4) and insert a glue stick into the hole (2) at the rear of the gun.
2. Squeeze the trigger (6) a few times until the feed mechanism has gripped the glue stick.
3. Gently squeeze the trigger to apply molten adhesive to the surfaces to be glued together.
4. Release the trigger and squeeze it again if the trigger was squeezed all the way in before you had finished applying glue to the contact surfaces.
5. Release the trigger when the surfaces have been coated with glue.
6. Immediately press the surfaces together and hold them in position for 15 seconds.
7. Let any excess glue cool and remove it with a sharp knife.
8. Unplug the glue gun from the wall socket to switch the gun off.
9. Rest the glue gun on its stand to cool completely before putting it away.

Warning: Do not attempt to remove the glue stick from the glue gun. Doing so can result in personal injury and/or damage the product.



Care and maintenance

- Always unplug the product from the wall socket before cleaning
- Clean the product using a lightly moistened cloth. Use only mild cleaning agents, never solvents or corrosive chemicals.



Responsible disposal

This symbol indicates that this product should not be disposed of with general household waste. This applies throughout the entire EU. In order to prevent any harm to the environment or health hazards caused by incorrect waste disposal, the product must be handed in for recycling so that the material can be disposed of in a responsible manner. When recycling your product, take it to your local collection facility or contact the place of purchase. They will ensure that the product is disposed of in an environmentally sound manner.



Specifications

Power supply	220–240 V AC, 50 Hz
Power	25 (70) W
Mains lead	1.4 m
Protection class	II
Warm-up time	3–5 min
Glue sticks	Ø 11 mm
Weight	0.2 kg

Limpistol

Art.nr 41-2581 Modell FL-159

Läs igenom hela bruksanvisningen före användning och spara den sedan för framtida bruk. Vi reserverar oss för ev. text- och bildfel samt ändringar av tekniska data. Vid tekniska problem eller andra frågor, kontakta vår kundtjänst.

Säkerhet

Symbolförklaring



Varning! Munstycket och dess närliggande ytor blir heta vid användning. Risk för brännskada!



Klass II-produkt. Dubbel skyddsisolering.



Varning för en möjlig fara som kan leda till allvariga personskador och/eller skador på produkten om de skriftliga instruktionerna inte följs.



Varning för elektrisk stöt.



Dra omedelbart ut stickproppen ur vägguttaget ifall nätkabeln blir skadad eller vid underhåll.



Använd andningsskydd.

Generella säkerhetsföreskrifter

- Produkten får inte användas av personer (inklusive barn) med nedsatt fysisk eller mental förmåga. Den får inte heller användas av personer utan tillräcklig erfarenhet och kunskap ifall de inte har fått instruktioner om användningen av någon som ansvarar för deras säkerhet. Låt aldrig barn leka med produkten.
- Håll barn på avstånd från förpackningsmaterial. Risk för kvävning.
- Använd inte produkten om den på något sätt är skadad eller inte fungerar normalt.
- Försök aldrig ändra eller modifiera produkten på något sätt.
- Alla reparationer ska utföras av behörig servicetekniker.

Elsäkerhet

Varning för elektrisk stöt.

- Använd inte produkten om den saknar några delar eller om höljet på något sätt är skadat.
- Placera aldrig produkten så att den kan falla ner i vatten eller annan vätska.
- Produkten får endast anslutas till ett vägguttag med 220–240 V, 50 Hz.
- Om produkten används utomhus ska vägguttaget vara utrustat med jordfelsbrytare med en felström på max 30 mA. Kontrollera brytaren före varje användning. Användning av jordfelsbrytare minskar risken för elektrisk stöt.
- Nätkabeln bör regelbundet kontrolleras. Använd aldrig produkten om nätkabeln eller stickproppen är skadade.
- Om **nätkabeln** skadats får den, för att risk för elektrisk stöt eller brand ska undvikas, endast bytas av tillverkaren, dess serviceställe eller av en kvalificerad yrkesman.



- Ta aldrig i stickproppen om du är blöt eller fuktig om händerna.
- Ta alltid tag i stickproppen när du tar ut den ur vägguttaget, dra aldrig i nätkabeln.
- Bär eller häng aldrig produkten i nätkabeln.

Produktspecifika säkerhetsföreskrifter

- Placera produkten stående efter användning och låt den svalna ordentligt innan du stoppar undan den för förvaring.
- Lämna inte produkten utan uppsikt när den är ansluten till ett vägguttag.
- Täck aldrig över produkten när den är ansluten till ett vägguttag.
- Utsätt aldrig produkten för regn eller fukt.
- Dra alltid ut nätkabeln ur vägguttaget när du arbetat färdigt och när produkten inte används.
- Dra ut nätkabeln ur vägguttaget och låt produkten svalna helt innan du lägger undan den för förvaring.
- Limmet och produktens munstycke blir mycket varmt vid användning. Det kan orsaka brännskador på huden. Om du bränner dig, skölj genast med kallt vatten och låt det spola länge.
- Använd enbart limpatroner avsedda för denna produkt.
- Produkten måste placeras på stödet när den inte används.

Produktbeskrivning

Förpackningens innehåll

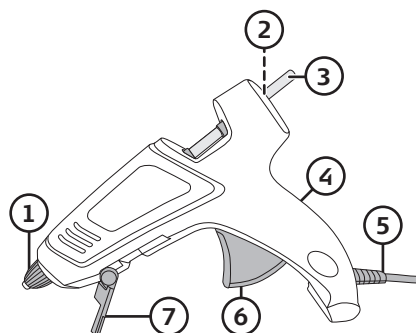
- 1 x limpistol
- 6 x limpatroner Ø 11 x 150 mm

Användningsområde

Limpistolen är avsedd för limning av trä, papper och papp samt vissa plaster.

Limpistolen

1. Munstycke
2. Hål för limpatroner
3. Limpatron
4. Handtag
5. Nätkabel
6. Avtryckare
7. Stöd



Användning

Förberedelser

- Håll arbetsutrymmet rent och väl upplöst.
- Rengör ytorna du ska limma. Ytorna ska vara torra samt fria från damm och fett. Släta ytor bör ruggas upp före limning.
- Anslut stickkontakten till ett vägguttag och låt limpistolen stå på stödet (7) i 3–5 min för att uppnå arbetstemperatur.

Limning

Använd andningsskydd.

Varning! Risk för brännskada. Det smälta limmet och munstycket når 200 °C. Undvik hudkontakt med munstycke (1) och smältlim under arbetet.



1. Greppa limpistolen i handtaget (4) och tryck in en limpatron (3) i hålet (2) baktill på pistolen.
2. Tryck några gånger på avtryckaren (6) för att få matningen att greppa tag i patronen.
3. Håll in avtryckaren och lägg på smältlim på ytorna som ska sammanfogas.
4. Släpp avtryckaren och håll in den igen om den når sitt bottenläge innan du hunnit lägga lim på hela ytorna.
5. Släpp avtryckaren när alla ytor är limmade.
6. Tryck genast ihop ytorna och håll samman i 15 sekunder.
7. Låt överflödigt lim svalna och ta sedan bort det med en vass kniv.
8. Dra ut stickkontakten ur vägguttaget för att stänga av limpistolen.
9. Låt limpistolen stå på sitt stöd och kalla helt innan den ställs undan för förvaring.

Varning! Försök inte att ta bort limpatronen från limpistolen. Det kan leda till allvariga personskador och/eller skador på produkten.



Skötsel och underhåll

- Dra ut stickkontakten ur vägguttaget före rengöring.
- Rengör produkten med en lätt fuktad trasa. Använd ett lätt rengöringsmedel, aldrig lösningsmedel eller frätande kemikalier.



Avfallshantering

Denna symbol innebär att produkten inte får kastas tillsammans med annat hushållsavfall. Detta gäller inom hela EU. För att förebygga eventuell skada på miljö och hälsa, orsakad av felaktig avfallshandling, ska produkten lämnas till återvinning så att materialet kan tas omhand på ett ansvarsfullt sätt. När du lämnar produkten till återvinning, använd dig av de returhanteringsystem som finns där du befinner dig eller kontakta inköpsstället. De kan se till att produkten tas om hand på ett för miljön tillfredställande sätt.



Specifikationer

Nätanslutning	220–240 V AC, 50 Hz
Effekt	25 (70) W
Nätkabel	1,4 m
Skyddsklass	II
Uppvärmningstid	3–5 min
Limpatroner	Ø 11 mm
Vikt	0,2 kg

Limpistol

Art.nr. 41-2581 Modell FL-159

Les brukerveiledningen grundig før produktet tas i bruk og ta vare på den for framtidig bruk. Vi reserverer oss mot ev. feil i tekst og bilde, samt forandringer av tekniske data. Ved tekniske problemer eller spørsmål, ta kontakt med vårt kundesenter.

Sikkerhet

Forklaring på symboler



Advarsel! Munnstykket og flatene omkring det blir varme ved bruk av limpistolen. Fare for brannskader!



Klasse II-produkt. Dobbeltskiltet beskyttelsesisolering.



Advarsel for en mulig fare, som kan føre til alvorlige personskader og/eller skader på produktet, dersom de skriftlige instruksene ikke følges.



Fare for elektrisk støt.



Trekk støpselet umiddelbart ut fra strømuttaket dersom strømkabelen skades og ved vedlikehold.



Bruk åndedrettsvern.

Generelle sikkerhetstiltak

- Produktet må ikke brukes av personer (inkl. barn) med begrensede fysiske eller mentale ferdigheter. Det må heller ikke benyttes av personer som ikke har tilstrekkelig erfaring og kunnskap, dersom de ikke har fått opplæring i bruken av noen som har ansvaret for deres sikkerhet. La aldri barn leke med produktet.
- Hold barn unna forpakkingsmaterialet. Fare for å bli kvalt.
- Produktet må ikke brukes hvis det har skader eller ikke fungerer som det skal.
- Produktet må ikke modifiseres eller endres på.
- Reparasjoner må kun utføres av kvalifiserte personer.

Elsikkerhet

Advarsel, fare for elektrisk støt.

- Bruk ikke produktet dersom noen av delene mangler eller hvis dekslet er skadet.
- Plasser ikke produktet slik at det kan falle ned i vann eller annen væske.
- Produktet må kun kobles til strømuttak med 220–240 V, 50 Hz.
- Hvis produktet brukes utendørs skal strømuttaket være utstyrt med jordfeilbryter med en feilstrom på maks 30 mA. Kontrollér bryteren før hver gangs bruk. Bruk av jordfeilbryter reduserer faren for elektrisk støt.
- Strømledningen bør kontrolleres regelmessig. Bruk ikke produktet dersom strømledning eller støpsel er skadet.



- Dersom **strømledningen** er skadet skal den, for å unngå elektrisk støt eller brann, skiftes av produsenten, på et serviceverksted eller av annen fagperson.
- Ta ikke i støpselet med våt eller fuktige hender.
- Trekk alltid i støpselet og ikke i kabelen når produktet skal kobles fra strømmettet.
- Ikke trekk eller bær produktet etter ledningen.

Produktsspesifikke sikkerhetstiltak

- Plasser produktet stående etter bruk, og la det avkjøles før det stues vekk.
- Forlat ikke produktet uten tilsyn når det er koblet til et strømuttak.
- Produktet må ikke tildekkes når det er koblet til et strømuttak.
- Utsett aldri produktet for regn eller fuktighet.
- Trekk alltid støpselet ut fra strømuttaket når du er ferdig med jobben og når produktet ikke er i bruk.
- Trekk alltid støpselet ut av strømuttaket når du er ferdig med å bruke det, og avkjøl det før den stues bort.
- Både limet og produktets munnstykke blir svært varmt ved bruk. Berøring kan føre til brannskader. Hvis man brenner seg skal man skylle med kjølig vann umiddelbart. Skyll lenge.
- Bruk kun limpatroner som er beregnet for dette apparatet.
- Når produktet ikke er i bruk må det hvile på støtten.

Produktbeskrivelse

Forpakkningens innhold

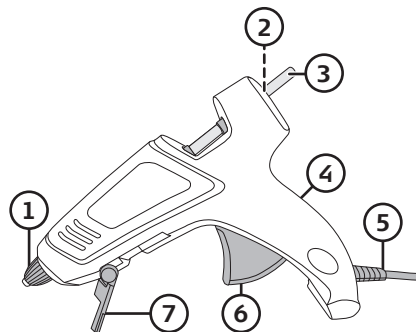
- 1 x limpistol
- 6 x limpatroner Ø 11 x 150 mm

Bruksområde

Limpistolen er beregnet for liming av tre, papir, papp og visse typer plast.

Limpistolen

1. Munnstykke
2. Åpning for limpatron
3. Limpatron
4. Håndtak
5. Strømkabel
6. Avtrekker
7. Støtte



Bruk

Forberedelser

- Hold arbeidsplassen ren, ryddig og godt opplyst.
- Overflater som skal limes må rengjøres først. Overflatene må være tørre og fri for støv og fett. Glatte overflater bør slipes lett før liming.
- Koble støpselet til et strømuttak og la limpistolen stå på støtten (7) i 3–5 minutter for å komme opp i riktig arbeidstemperatur.

Liming

Bruk åndedrettsvern.

Advarsel! Fare for brannskader. Det smeltede limet og munnstykket får en temperatur på opptil 200 °C. Unngå hudkontakt med munnstykket (1) og smeltet lim under arbeidene.

1. Ta tak i limpistolens håndtak (4) og trykk en limpatron (3) inn i hullet (2) bak på pistolen.
2. Trykk inn avtrekkeren (6) noen ganger for å starte matingen av patronen.
3. Hold avtrekkeren inne og legg smeltelim på flatene som skal sammenføyes.
4. Slipp opp avtrekkeren og press den igjen hvis den når bunninnstillingen før du har lagt lim på hele flaten.
5. Slipp opp avtrekkeren når alle flater er limt.
6. Press flatene sammen i 15 sekunder.
7. La overflødig lim avkjøles og fjern det med en skarp kniv.
8. Trekk støpselet ut fra strømuttaket for å skru av limpistolen.
9. La limpistolen stå oppreist for avkjøling før den settes bort.

Advarsel! Fjern ikke limpatronen fra limpistolen. Det kan føre til alvorlige personskader eller skader på produktet.

Stell og vedlikehold

- Trekk støpslet ut fra strømuttaket før rengjøring.
- Rengjør produktet med en lett fuktet klut. Bruk et mildt rengjøringsmiddel, aldri løsningsmidler eller etsende kjemikalier.

Avfallshåndtering

Symbolet viser til at produktet ikke skal kastes sammen med husholdningsavfallet. Dette gjelder innenfor EØS-området. For å forebygge eventuelle skader på helse og miljø som følge av feil håndtering av avfall, skal produktet leveres til gjenvinning, slik at materialet blir tatt hånd om på en ansvarsfull måte. Benytt miljøstasjonene som er der du befinner deg eller ta kontakt med forhandler. De vil ta hånd om produktet på en miljømessig tilfredsstillende måte.



Spesifikasjoner

Nettspenning	220–240 V AC, 50 Hz
Effekt	25 (70) W
Strømkabel	1,4 m
Beskyttelsesklasse	II
Oppvarmingstid	3–5 min
Limpatroner	Ø 11 mm
Vekt	0,2 kg

Liimapistooli

Tuotenumro 41-2581 Malli FL-159

Lue käyttöohje ennen tuotteen käyttöönottoa ja säilytä se tulevaa tarvetta varten. Pidätämme oikeuden teknisten tietojen muutoksiin. Emme vastaa mahdollisista teksti- ja kuvavirheistä. Jos tuotteeseen tulee teknisiä ongelmia, ota yhteys myymälään tai asiakaspalveluun.

Turvallisuus

Merkkien selitykset



Varoitus! Suutin ja sen lähellä olevat pinnat kuumenevat käytön aikana. Palovammavaara!



Luokan II tuote. Kaksinkertainen suojaeristys.



Mahdollinen vakavien henkilövahinkojen ja/tai tuotteen vahingoittumisen vaara, jos kirjallisia ohjeita ei noudateta.



Sähköiskun vaara.



Irrota pistoke välittömästi pistorasiasta, jos virtajohto on vahingoittunut ja kun huollat laitetta.



Käytä hengityssuojainta.

Yleiset turvallisuusohjeet

- Laitetta saavat käyttää aikuiset, joilla ei ole fyysisiä tai psyykkisiä rajoitteita. Henkilöt, joilla ei ole riittävästi kokemusta ja taitoja, eivät saa käyttää laitetta ilman heidän turvallisuudestaan vastaavan henkilön antamia ohjeita. Älä anna lasten leikkiä laitteella.
- Pidä pakkausmateriaali pois lasten ulottuvilta. Tukeutumisaara!
- Älä käytä laitetta, jos se on vaurioitunut tai jos se ei toimi oikealla tavalla.
- Älä muuta laitetta millään tavalla.
- Laitteen saa korjata vain valtuutetussa huoltoiliikkeessä.

Sätköturvallisuus

Sätköiskun vaara.

- Älä käytä laitetta, jos siitä puuttuu osia, tai jos laite tai sen kotelo on vaurioitunut.
- Älä sijoita laitetta paikkaan, josta se voi pudota veteen tai muuhun nesteeseen.
- Laitteen saa liittää ainoastaan pistorasiaan, joka on 220–240 V, 50 Hz.
- Jos laitetta käytetään ulkona, se tulee liittää vikavirtasuojakytkimeen, jonka herkkyyden on 30 mA. Tarkista virtakytkimen toiminta ennen jokaista käyttökertaa. Vikavirtasuojakytkimen käyttö vähentää sähköiskun vaaraa.
- Tarkista virtajohdon kunto säännöllisesti. Älä käytä laitetta, jos sen virtajohto tai pistoke on vaurioitunut.



- Voittuneen virtajohdon saa vaihtaa ainoastaan valmistaja, sen määräämä huoltopiste tai valtuutettu ammattilainen. Näin vähennetään sähköiskujen ja tulipalojen riskiä.
- Älä koske pistokkeeseen kosteilla käsillä.
- Irrota laite pistorasiasta vetämällä pistokkeesta, älä vedä johdosta.
- Älä kanna tai ripusta laitetta virtajohdosta.

Liimapistoolin turvallisuusohjeet

- Säilytä laitetta pystyasennossa käytön jälkeen ja anna sen jäähtyä kunnolla, ennen kun laitat sen säilytykseen.
- Älä jätä laitetta ilman valvontaa sen ollessa liitettyä pistorasiaan.
- Älä peitä laitetta sen ollessa liitettyä pistorasiaan.
- Älä altista laitetta sateelle tai kosteudelle.
- Irrota virtajohto pistorasiasta, kun laitetta ei käytetä.
- Irrota virtajohto pistorasiasta ja anna laitteen jäähtyä, ennen kuin asetat sen säilytykseen.
- Laitteen suutin ja liima kuumenevat erittäin paljon käytön aikana. Tämä voi aiheuttaa palovammoja iholle. Jos poltat itsesi, huuhtelee palovammakohtaa pitkään kylmällä vedellä.
- Käytä ainoastaan laitteeseen tarkoitettuja liimapatruunoita.
- Laite tulee sijoittaa tukijalkaan, kun sitä ei käytetä.

Tuotekuvaus

Pakkauksen sisältö

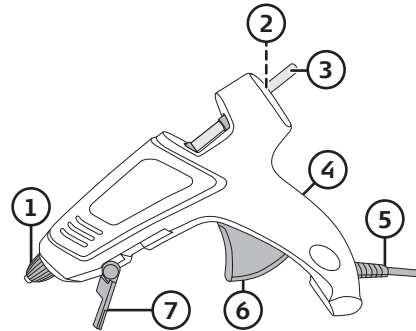
- 1 liimapistooli
- 6 liimapatruunaa, Ø 11 x 150 mm

Käyttöalueet

Liimapistooli on tarkoitettu puun, paperin, pahvin ja tietyjen muovien liimaamiseen.

Liimapistooli

- Suutin
- Paikka liimapatruunoille
- Liimapatruuna
- Kahva
- Virtajohto
- Liipaisin
- Tukijalka



Käyttö

Esivalmistelu

- Pidä työtilat puhtaina ja hyvin valaistuin.
- Puhdista liimattavat pinnat. Pintojen tulee olla kuivia, eikä niillä saa olla pölyä tai rasvaa. Sileitä pintoja tulee karhentaa ennen liimausta.
- Liitä pistoke pistorasiaan ja anna liimapistoolin olla tukijalassa (7) 3–5 minuuttia, kunnes se saavuttaa työskentelylämpötilan.

Liimaaminen

Käytä hengityssuojainta.

Varoitus! Palovammavaara. Liima ja suutin kuumenevat 200 °C:een. Älä koske suuttimeen (1) ja liimaan työn aikana.



- Tartu liimapistooliin kahvaan (4) ja työnnä liimapatruuna (3) pistoolin takapuolella olevaan reikään (2).
- Paina liipaisinta (6) muutamia kertoja, jotta syöttömekanismi saa kiinni patruunasta.
- Pidä liipaisinta painettuna ja levitä liimaa liimattaville pinnoille.
- Jos liipaisin ehtii painua alas asti, ennen kuin olet levittänyt liimaa koko alueelle, päästä liipaisin ja paina se uudestaan alas.
- Kun olet levittänyt tarpeeksi liimaa, päästä liipaisin.
- Paina pinnat heti yhteen ja pidä niitä yhdessä 15 sekuntia.
- Anna ylimääräisen liiman kuivua ja poista se sitten terävällä veitsellä.
- Sammuta liimapistooli irrottamalla pistoke pistorasiasta.
- Jätä liimapistooli tukijalkaan ja anna sen jäähtyä kokonaan, ennen kuin asetat sen säilytykseen.

Varoitus! Älä yritä poistaa liimapatruunaa liimapistoolista. Se voi aiheuttaa vakavia henkilövahinkoja ja/tai tuotteen vahingoittumisen.



Huolto ja puhdistaminen

- Irrota pistoke pistorasiasta ennen puhdistusta.
- Puhdista laite kevyesti kostutetulla liinalla. Käytä mietoa puhdistusainetta, älä käytä liuotusainetta tai syövyttäviä kemikaaleja.



Kierrättäminen

Tämä kuvake tarkoittaa, että tuotetta ei saa hävittää kotitalousjätteen seassa. Tämä koskee koko EU-aluetta. Virheellisestä hävittämisestä johtuvien mahdollisten ympäristö- ja terveyshaittojen ehkäisemiseksi tuote tulee viedä kierrätettäväksi, jotta materiaali voidaan käsitellä vastuullisella tavalla. Kierrätä tuote käyttämällä paikallisia kierrätysjärjestelmiä tai ota yhteys ostopaikkaan. Ostopaikassa tuote kierrätetään vastuullisella tavalla.



Tekniset tiedot

Verkkoliitäntä	220–240 V AC, 50 Hz
Teho	25 (70) W
Virtajohto	1,4 m
Suojaluokka	II
Lämpenemisaika	3–5 minuuttia
Liimapatruunat	Ø 11 mm
Paino	0,2 kg