

Kitchen Blowtorch

Art.no 44-4178 Model YZ-022

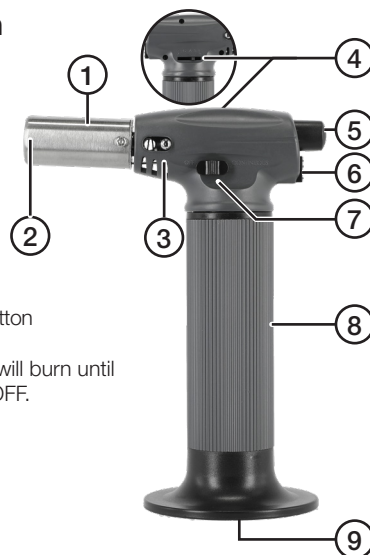
Please read the entire instruction manual before using the product and then save it for future reference. We reserve the right for any errors in text or images and any necessary changes made to technical data. In the event of technical problems or other queries, please contact our Customer Services.

Safety

- Store the product out of children's reach.
- Do not store the product in temperatures over +50 °C or where it could be exposed to long periods of direct sunlight.
- **Fire hazard!** The product must only be used in well-ventilated areas and well away from combustible materials and liquids.
- Do not use the product to light cigarettes, cigars or pipes.
- The product contains extremely flammable gas under pressure. Only use butane (intended for refilling cigarette lighters) when refilling.
- Avoid inhaling the fumes from soldering or from other applications. Make sure the area is well ventilated.
- The product produces a very hot flame that can burn you. Protect your hands and face. Bear in mind that the flame may be difficult to see.
- Make sure that the product is completely turned off and cold before putting it away.
- Hold the product upright, the flame could go out if the blowtorch is used in other positions.
- Allow the product to cool completely before refuelling it.
- The product must not be taken apart or modified.
- Do not puncture the gas tank or throw it onto the fire.
- Light the product with the nozzle pointing away from your face and hands. Bear in mind that in certain light conditions the flame may be difficult to see.

Product description

1. Flame guard
2. Nozzle
3. Spring-loaded flame intensity control
4. [GAS] Gas flow control
5. Ignition button
6. Safety lock
7. OFF/CONTINUOUS mode switch
OFF: The flame will burn for as long as the ignition button is held in
CONTINUOUS: The flame will burn until the mode switch is set to OFF.
8. Gas tank
9. Filling valve



Filling the blowtorch with gas

- The blowtorch is empty when sold and needs to be filled with gas before use.
 - The blowtorch operates on regular butane gas intended for the refuelling of cigarette lighters.
 - Refuel the blowtorch in a well-ventilated area, a safe distance from naked flames.
 - **Note!** Make sure that both the blow torch and the refill gas is at room temperature before filling.
1. Push the nozzle of the canister containing the butane onto the valve on the bottom of the gas tank to refill the blowtorch.
 2. When gas starts escaping around the edge of the valve, the blowtorch is full and the gas refuelling nozzle can be removed.
 3. Leave the gas to stabilise for at least 2 minutes after refuelling before you use the blowtorch.

If the blowtorch has just been used

1. Switch the blowtorch off and make sure that the flame is completely extinguished.
2. Leave the blowtorch to cool down for 5 minutes before refilling it.

Instructions for use

1. Set the gas flow control (4) halfway between the – and + marks.
2. Slide the safety lock (6) down with your thumb until it clicks into the open position.

3. Press the ignition button (5) to light the gas. Keep it pressed down for as long as you wish the flame to burn. Sometimes you will need to try 2 or 3 times before the blowtorch ignites.
4. For each attempt, the safety lock must be pulled down into the open position and the ignition button pressed in again.
5. The size of the flame is adjusted using the gas flow control.
6. Release the ignition button to extinguish the flame. This will also reset the safety lock.

Continuous flame

1. Set the gas flow control (4) halfway between the – and + marks.
2. Slide the safety lock (6) down with your thumb until it clicks into the open position.
3. Set the mode switch (7) to CONTINUOUS.
4. Press the ignition button (5) to light the gas.
5. Adjust the size of the flame using the gas flow control.
6. Move the mode switch to the OFF position to extinguish the flame.

Changing the flame intensity

The intensity of the flame can temporarily be changed from a high temperature jet burner to a low temperature flame using the intensity control (3).

Care and maintenance

Clean the product by wiping it with a moist cloth. Use only mild cleaning agents, never solvents or corrosive chemicals.

Responsible disposal

This symbol indicates that the product should not be disposed of with general household waste. This applies throughout the entire EU. In order to prevent any harm to the environment or health hazards caused by incorrect waste disposal, the product must be handed in for recycling so that the material can be disposed of in a responsible manner. When recycling your product, take it to your local collection facility or contact the place of purchase. They will ensure that the product is disposed of in an environmentally sound manner.



Specifications

Temperature	1300 °C/2372 °F
Fuel capacity	16 g
Burn time	approx. 28 min
Size	170 × 75 × 130 mm
Weight	240 g

Gasbrännare

Art.nr 44-4178 Modell YZ-022

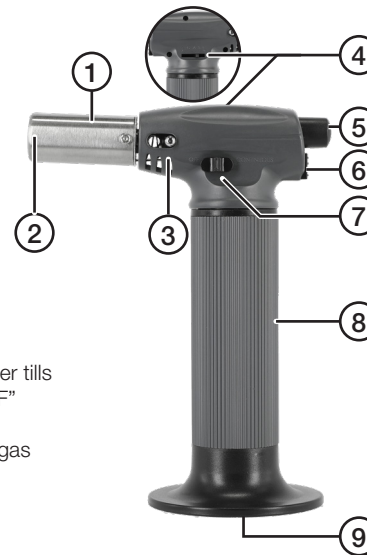
Läs igenom hela bruksanvisningen före användning och spara den sedan för framtida bruk. Vi reserverar oss för ev. text- och bildfel samt ändringar av tekniska data. Vid tekniska problem eller andra frågor, kontakta vår kundtjänst.

Säkerhet

- Förvara produkten utom räckhåll för barn.
- Förvara aldrig produkten i temperatur över +50 °C och utsätt den inte för ihållande solljus under en längre period.
- **Brandfara!** Produkten ska endast användas på en plats med god ventilation, och med stort avstånd till brännbara material och vätskor.
- Använd inte produkten till att tända cigaretter, cigarrer eller pipor.
- Produkten innehåller extremt lättantändlig gas under tryck. Använd endast butangas (avsedd för påfyllning av cigarettändare) vid påfyllning.
- Undvik att inandas rök från lödning och eller andra typer av värmning. Sörj för god luftväxling.
- Produkten har en mycket het låga som kan ge brännskador. Skydda händer och ansikte. Tänk på att lågan kan vara svår att se.
- Kontrollera att produkten är helt släckt och kall innan du ställer bort den.
- Håll produkten upprätt, lågan kan slockna om du använder den i andra lägen.
- Låt brännaren kallna helt innan påfyllning av gas.
- Produkten får inte modifieras eller demonteras!
- Punktera inte behållaren och kasta den aldrig i öppen eld.
- Tänd produkten med munstycket vänt bort från ansikte och kläder. Tänk på att det kan vara svårt att se butanflamman under vissa ljusförhållanden.

Produktbeskrivning

1. Flamskydd
2. Munstycke
3. Återfjädrande reglage för att tillfälligt ändra från brännare till låga
4. [GAS] Reglage för justering av gasflöde
5. Tändknapp
6. Säkerhetsspärr
7. OFF/CONTINUOUS
OFF: lågan brinner så länge tändknappen hålls intryckt
CONTINUOUS: Lågan brinner tills knappen [6] sätts i läge "OFF"
8. Gasbehållare
9. Munstycke för påfyllning av gas



Påfyllning av gas

- Gasbrännaren levereras utan gas, fyll på gas före användning.
 - Gasbrännaren drivs med vanlig butangas avsedd för påfyllning av cigarettändare.
 - Fyll på gasbrännaren i ett väl ventilerat utrymme på säkert avstånd från öppen eld.
 - **Obs!** Se till att både gasbrännaren och påfyllningsgasen är rumstempererade vid påfyllning.
1. Pressa munstycket på den behållare som du avser att fylla på gas ifrån mot påfyllningsventilen i gasbrännarens botten så att gas fylls på.
 2. När gasen börjar sippra ut runt kanten på munstycket är gasbrännaren full, ta då bort behållarens munstycke från gasbrännaren.
 3. Låt gasen stabiliseras i minst 2 min efter påfyllning innan du börjar använda gasbrännaren.

Om du redan använt gasbrännaren

1. Släck lågan och försäkra dig om att den har slocknat.
2. Låt gasbrännaren svalna i 5 min innan du fyller på.

Användning

1. Ställ reglaget för gasflöde (4) i mitten mellan märkningarna – och +.
2. Dra ner säkerhetsspärr (6) med tummen tills den klickar fast i öppet läge.
3. Tryck in tändknappen (5) för att tända lågan. Håll den intryckt så länge som du vill att lågan ska brinna. Ibland kan du bli tvungen att försöka 2–3 gånger innan gasbrännaren tänds.

4. Vid varje försök måste du dra ner säkerhetsspärr till öppet läge och sedan trycka in avtryckaren igen.
5. Justera lågans intensitet med hjälp av reglaget för gasflöde.
6. Släpp avtryckaren för att släcka lågan, säkerhetsspärr låser avtryckaren igen.

Kontinuerlig låga

1. Ställ reglaget för gasflöde (4) i mitten mellan märkningarna – och +.
2. Dra ner säkerhetsspärr (6) med tummen tills den klickar fast i öppet läge.
3. Ställ reglaget för kontinuerlig låga (7) i läge CONTINUOUS.
4. Tryck in tändknappen (5) för att tända lågan.
5. Justera lågans intensitet med hjälp av reglaget för gasflöde.
6. Ställ reglaget för kontinuerlig låga i läge OFF för att stänga av lågan.

Ändra från brännare till låga

Du kan tillfälligt ändra brännaren så att den avger en låga genom att skjuta fram reglaget 3.

Skötsel och underhåll

Rengör produkten med en lätt fuktad trasa. Använd ett mildt rengöringsmedel, aldrig lösningsmedel eller frätande kemikalier.

Avfallshantering

Denna symbol innebär att produkten inte får kastas tillsammans med annat hushållsavfall. Detta gäller inom hela EU. För att förebygga eventuell skada på miljö och hälsa, orsakad av felaktig avfallshantering, ska produkten lämnas till återvinning så att materialet kan tas omhand på ett ansvarsfullt sätt. När du lämnar produkten till återvinning, använd dig av de returhanteringssystem som finns där du befinner dig eller kontakta inköpsstället. De kan se till att produkten tas om hand på ett för miljön tillfredställande sätt.



Specifikationer

Temperatur	1300 °C/2372 °F
Volym, gasbehållare	16 g
Brinntid	ca 28 min
Mått	170 × 75 × 130 mm
Vikt	240 g

Gassbrenner

Art. nr. 44-4178 Modell YZ-022

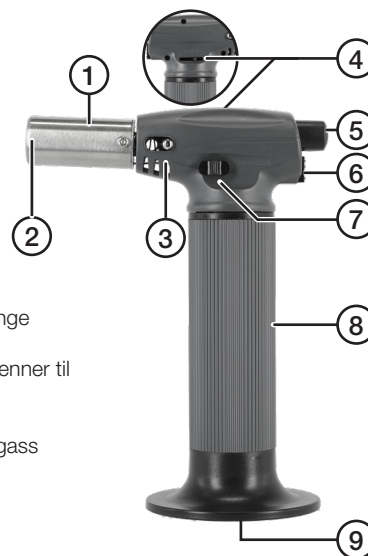
Les gjennom hele bruksanvisningen før produktet tas i bruk, og ta vare på den for fremtidig bruk. Vi tar forbehold om eventuelle feil i tekst og bilder, samt endringer av tekniske data. Ved tekniske problemer eller andre spørsmål, kontakt vårt kundesenter.

Sikkerhet

- Oppbevar produktet utilgjengelig for barn.
- Produktet må ikke oppbevares i temperaturer over +50 °C og det må ikke utsettes for vedvarende sollys over tid.
- **Brannfare!** Produktet skal kun brukes på et sted med god ventilasjon, og med stor avstand til brennbare materialer og væsker.
- Bruk ikke produktet til å tenne sigaretter, sigarer eller piper.
- Produktet inneholder ekstremt lettantennelig gass under trykk. Bruk kun butangass (beregnet for påfylling av sigaretttenner) ved påfylling.
- Unngå å puste inn røyk fra lodding og eller annen oppvarming. Sørg for god ventilasjon.
- Produktet har en svært varm flamme som kan gi brannskader. Beskytt ansikt og hender. Husk at flammen kan være vanskelig å se.
- Kontroller at produktet er helt slukket og kaldt før du legger det vekk.
- Hold produktet oppreist, hvis ikke kan flammen slukke.
- La brenneren avkjøles helt før påfylling av gass.
- Produktet må ikke forandres på eller demonteres!
- Punkter ikke beholderen og kast den ikke på åpen ild.
- Tenn produktet med munnstykket vendt vekk fra ansikt og klær. Husk at flammen kan være vanskelig å se under enkelte lysforhold.

Produktbeskrivelse

1. Flammebeskyttelse
2. Dyse/munnstykke
3. Fjærende bryter for å midlertidig gå fra brenner til flamme
4. [GAS] Bryter for justering av gassmengden
5. Tenner
6. Sikkerhetssperre
7. OFF/CONTINUOUS
OFF: flammen brenner så lenge tenneren holdes inne
CONTINUOUS: Flammen brenner til bryteren [6] stilles på "OFF"
8. Gassbeholder
9. Munnstykke for påfylling av gass



Påfylling av gass

- Gassbrenneren leveres uten gass, fyll på gass før bruk.
 - Gassbrenneren drives med vanlig butangass beregnet for påfylling av sigaretttenner.
 - Fyll gassbrenneren på en godt ventilt plass og på sikker avstand fra åpen ild.
 - **Obs!** Sørg for at både gassbrenneren og påfyllingsgassen har romtemperatur når du fyller på.
1. Press munnstykket fast på beholderen du skal fylle gass fra mot påfyllingsventilen på bunnen av gassbrenneren.
 2. Når gassen begynner å sive ut rundt kanten på munnstykket er gassbrenneren full. Fjern da gassholderens munnstykke fra brenneren.
 3. La gassen stabiliseres i minst 2 minutter etter påfylling før du begynner å bruke gassbrenneren.

Hvis du allerede har brukt gassbrenneren

1. Slukk flammen og forsikre deg om at den er slukket.
2. La gassbrenneren avkjøles i 5 minutter før du fyller den opp.

Bruk

1. Still bryteren for gassflyt (4) midt mellom markeringene – og +.
2. Trekk deretter sikkerhetssperren (6) ned med tommelen til den låses i åpen innstilling.
3. Trykk inn tenneren (5) for å tenne flammen. Hold den inne så lenge som du ønsker at den skal brenne. Ibland kan du måtte forsøke 2–3 ganger før gassbrenneren tennes.

4. Ved hvert forsøk må du trykke ned sikkerhetssperren til åpen innstilling for så å trykke inn avtrekkeren igjen.
5. Juster flammens intensitet ved hjelp av bryteren for gasstrømmen.
6. Dersom du slipper avtrekkeren slukkes flammen og sikkerhetssperren låser avtrekkeren igjen.

Kontinuerlig flamme

1. Still bryteren for gasstrømmen (4) midt mellom markeringene – og +.
2. Trekk deretter sikkerhetssperren (6) ned med tommelen til den låses i åpen innstilling.
3. Still bryteren på kontinuerlig flamme (7) i posisjon CONTINUOUS.
4. Trykk inn tenneren (5) for å tenne flammen.
5. Juster flammens intensitet ved hjelp av bryteren for gasstrømmen.
6. Still bryteren for kontinuerlig flamme på OFF for å slukke flammen.

Endre fra brenner til flamme

Du kan endre brenneren midlertidig slik at den avgir en flamme. Dette gjøres ved å skyve bryteren 3 frem.

Vedlikehold

Rengjør produktet med en lett fuktet klut. Bruk et mildt rengjøringsmiddel, aldri løsemidler eller etsende kjemikalier.

Avfallshåndtering

Symbolet betyr at produktet ikke skal kastes sammen med øvrig husholdningsavfall. Dette gjelder i hele EØS. For å forebygge eventuelle skader på helse og miljø som følge av feil håndtering av avfall, skal produktet leveres til gjenvinning, slik at materialet blir tatt hånd om på en tilfredsstillende måte. Når produktet skal kasseres, benytt eksisterende systemer for returhåndtering eller kontakt forhandler. De vil ta hånd om produktet på en miljømessig forsvarlig måte.



Spesifikasjoner

Temperatur	1300 °C/2372 °F
Volum, gassbeholder	16 g
Brennetid	ca. 28 minutter
Mål	170 × 75 × 130 mm
Vekt	240 g

Kaasupoltin

Tuotenro 44-4178 Malli YZ-022

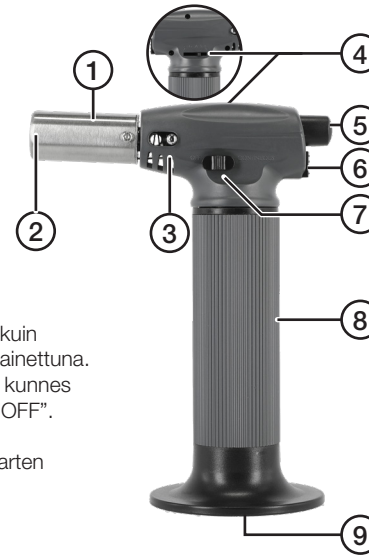
Lue käyttöohje ennen tuotteen käyttöönottoa ja säilytä se tulevaa tarvetta varten. Pidätämme oikeuden teknisten tietojen muutoksiin. Emme vastaa mahdollisista teksti- tai kuvavirheistä. Jos tuotteeseen tulee teknisiä ongelmia, ota yhteys myymälään tai asiakaspalveluun.

Turvallisuus

- Pidä laite aina lasten ulottumattomissa.
- Älä säilytä laitetta yli +50 °C:n lämpötiloissa äläkä altista sitä pitkiä aikoja suoralle auringonvalolle.
- **Tulipalon vaara!** Huolehdi riittävästä tuuletuksesta laitetta käyttäessäsi. Pidä riittävä etäisyys palaviin materiaaleihin ja nesteisiin.
- Älä käytä laitetta tupakan, sikarin tai piipun sytyttämiseen.
- Sisältää erittäin helposti syttyvää paineen alaista kaasua. Käytä ainoastaan butaani- ja propaanikaasua (jota käytetään tupakansytyttimen täyttöön).
- Vältä hengittämistä kaasua, jota muodostuu juottamisessa tai muussa lämmittämässä. Huolehdi hyvästä tuuletuksesta.
- Laitteen liekki on hyvin kuuma ja saattaa aiheuttaa palovammoja. Suojaa kädet ja kasvat. Liekki saattaa olla vaikeasti havaittava.
- Varmista, että laite on täysin sammunut ja jäähtynyt, ennen kun laitat laitteen pois.
- Pidä laite pystysuorassa, liekki saattaa sammua muissa asennoissa.
- Anna polttimen jäähtyä täysin ennen kaasun täyttämistä.
- Laitetta ei saa avata tai muuttaa!
- Älä puhkaise kaasusäiliötä äläkä heitä sitä tuleen.
- Sytytä laite siten, että suutin on käännetty pois päin kasvoista ja vaatteista. Huomaa, että butaaniliekkiä voi olla vaikea nähdä tietyssä valaistuksessa.

Tuotekuvaus

1. Liekkisuoja
2. Suutin
3. Palauttava säädin: muuttaa väliaikaisesti polttimesta liekiksi
4. [GAS] Kaasun määrän säädin
5. Sytytyspainike
6. Turvalukitsin
7. OFF/CONTINUOUS
OFF: liekki palaa niin kauan kuin sytytyspainiketta pidetään painettuna.
CONTINUOUS: liekki palaa, kunnes painike [6] asetetaan tilaan "OFF".
8. Kaasusäiliö
9. Suutin kaasun täyttämistä varten



Kaasun täyttäminen

- Kaasupolttimessa ei ole kaasua toimitusvaiheessa, täytä poltin ennen käyttöä.
 - Kaasupoltin käyttää tavallista tupakansytyttimissä käytettävää butaani- ja propaanikaasua.
 - Täytä kaasupoltin suojassa tulelta ja paikassa, jossa on hyvä ilmanvaihto.
 - **Huom.!** Varmista, että sekä kaasupoltin että täyttökaasu ovat huoneenlämpöisiä täytön aikana.
1. Paina täyttöpullon suutin kiinni kaasupolttimen täyttöventtiiliin niin, että polttimeen säiliöön menee kaasua.
 2. Kun kaasua alkaa tulla suuttimen reunoilta, se on merkki siitä, että säiliö on täynnä. Poista silloin täyttöpullon suutin kaasupolttimen venttiilistä.
 3. Anna kaasun tasaantua täytön jälkeen vähintään 2 minuutin ajan ennen kaasupolttimen käyttöä.

Jos olet jo käyttänyt kaasupoltinta

1. Sammuta liekki ja varmista, että se on sammunut.
2. Anna kaasupolttimen jäähtyä 5 minuuttia, ennen kuin täytät sen.

Käyttö

1. Aseta kaasun säädin (4) keskiasentoon merkintöjen – ja + välille.
2. Vedä turvalukitsinta (6) alas peukalolla, kunnes se lukittuu auki-asentoon.
3. Sytytä liekki painamalla sytytyspainiketta (5). Paina sytytyspainiketta niin pitkään, kun haluat liekin palavan. Joskus kaasusytyttimen sytyttämistä saattaa joutua yrittämään 2–3 kertaa.

4. Paina jokaisella sytytyskerralla turvalukitsin auki-asentoon ja paina sytytyspainiketta uudelleen.
5. Säädä liekkiä kaasun määrän säätimellä.
6. Sammuta liekki päästämällä liipaisin. Turvalukitsin lukitsee sytytyspainikkeen.

Jatkuva liekki

1. Aseta kaasun säädin (4) keskiasentoon merkintöjen – ja + välille.
2. Vedä turvalukitsinta (6) alas peukalolla, kunnes se lukittuu auki-asentoon.
3. Aseta jatkuvan liekin säädin (7) asentoon CONTINUOUS.
4. Sytytä liekki painamalla sytytyspainiketta (5).
5. Säädä liekkiä kaasun määrän säätimellä.
6. Sammuta liekki asettamalla jatkuvan liekin säädin asentoon OFF.

Vaihtaminen polttimesta liekiksi

Voit tilapäisesti vaihtaa polttimen liekiksi työntämällä säädintä (3) eteenpäin.

Huolto ja kunnossapito

Pyyhi laite kevyesti kostutetulla liinalla. Käytä mietoa puhdistusainetta. Älä käytä liuottimia tai syövyttäviä kemikaaleja.

Kierrättäminen

Tämä kuvake tarkoittaa, että tuotetta ei saa hävittää kotitalousjätteen seassa. Tämä koskee koko EU-aluetta. Virheellisestä hävittämisestä johtuvien mahdollisten ympäristö- ja terveyshaittojen ehkäisemiseksi tuote tulee viedä kierrätettäväksi, jotta materiaali voidaan käsitellä vastuullisella tavalla. Kierrätä tuote käyttämällä paikallisia kierrätysjärjestelmiä tai ota yhteys ostopaikkaan. Ostopaikassa tuote kierrätetään vastuullisella tavalla.



Tekniset tiedot

Lämpötila	1300 °C/2372 °F
Tilavuus, kaasusäiliö	16 g
Paloaika noin	28 minuuttia
Mitat	170 × 75 × 130 mm
Paino	240 g