



WINBOT[™] X

Bruksanvisning

Gratulerer med kjøpet av ECOVACS ROBOTICS WINBOT! Vi håper den gir deg mange år med glede. Vi er sikre på at kjøpet av den nye roboten bidrar til å holde hjemmet ditt rent og gir deg mer kvalitetstid til å gjøre andre ting.

Lev smart. Nyt livet.

Hvis du havner i situasjoner som ikke er godt forklart i denne bruksanvisningen, kan du ta kontakt med kundeservicesenteret der en tekniker kan ta opp det spesifikke problemet eller spørsmålet.

Hvis du vil ha mer informasjon kan du besøke det offisielle ECOVACS ROBOTICS-nettstedet: www.ecovacs.com

Firmaet forbeholder seg retten til å utføre endringer av teknologi og/eller design for dette produktet for kontinuerlig forbedring.

Takk for at du valgte WINBOT!

Innholdsfortegnelse

1. Viktige sikkerhetsinstrukser.....	4
2. Pakkens innhold og tekniske spesifikasjoner.....	6
3. Betjene WINBOT.....	10
4. Vedlikehold.....	19
5. Lys og lyder for statusindikator.....	24
6. Feilsøking.....	25

1. Viktige sikkerhetsinstruksjoner

VIKTIGE SIKKERHETSINSTRUKSJER

Når du bruker et elektrisk apparat, bør du følge grunnleggende forholdsregler, slik som det følgende:

LES ALLE INSTRUKSENE FØR DU BRUKER DETTE APPARATET

TA VARE PÅ DISSE INSTRUKSENE

1. Dette apparatet kan brukes av personer med en redusert fysisk, sansemessig eller mental kapasitet eller manglende erfaring og kunnskap, hvis de har tilsyn eller har fått opplæring om bruken av apparatet på en trygg måte og forstår farene det innebærer. Barn bør ikke leke med apparatet.
2. Ikke bruk apparatet i ekstremt varme, kalde eller fuktige miljøer (under 0 °C, over 40 °C, over 65 % fuktighet). Apparatet kan brukes til å vaske vinduer på utsiden, hvis det er skikkelig festet til Safety Pod-en, hvis det ikke blåser, regner eller snør.
3. Ikke etterlat apparatet uten tilsyn under bruk.
4. KUN til husholdningsbruk. Ikke bruk apparatet i kommersielle eller industrielle miljøer.
5. Ikke bruk apparatet på sprukket glass eller glass med plakater eller hevede punkter på det.
6. Bruk bare apparatet som beskrevet i bruksanvisningen. Bruk kun tilbehør som er anbefalt eller levert av produsenten. Bruk kun det oppladbare batteriet og strømadapteren som leveres av produsenten.
7. Sørg for at strømforsyningens spenning matcher strømspenningen som er merket på strømadapteren.
8. Ikke bruk apparatet i et vindu med karmen, hvis karmene er mindre enn 5 mm.
9. Ikke bruk apparatet på fettete eller våte vinduer.
10. Oppbevar apparatet vekk fra varme og antennbare materialer.
11. Ikke bruk apparatet, hvis det ikke kan festes godt til glasset eller hvis det har synlige tegn på skader.
12. For å redusere risikoen for elektrisk støt, bør du ikke sette apparatet i vann eller en annen væske. Ikke plasser eller oppbevar apparatet på et sted hvor det kan falle ned eller trekkes inn i et badekar eller en servant.
13. Ikke rør strømkontakten eller apparatet med våte hender.
14. Ikke lad opp apparatet i ekstremt varme eller kalde miljøer, siden det kan påvirke batteriets levetid.
15. Når du lader opp apparatet, skal du ikke plassere det oppå andre elektriske apparater og du bør holde det vekk fra ild og væske.
16. Vær forsiktig, så du ikke skader strømledningen. Ikke trekk eller bær apparatet etter strømledningen, eller bruk strømledningen som håndtak eller sett tunge gjenstander på strømledningen. Hold strømledningen unna varme overflater.
17. Ikke bruk sammen med en skadd strømledning eller stikkontakt. Ikke bruk apparatet hvis det ikke virker skikkelig, har falt ned, blitt skadd eller har kommet i kontakt med vann. Den må repareres av produsenten eller en av deres reparatører for å unngå fare.
18. Hvis strømledningen er skadd, må den byttes ut av produsenten eller en av deres reparatører for å unngå fare.
19. Støpselet må tas ut av stikkkontakten før du rengjør eller vedlikeholder apparatet.
20. Ikke trekk ut kontakten til strømadapteren ved å trekke i strømledningen.
21. Batteriet må byttes ut av produsenten eller en av deres reparatører for å hindre fare.

1. Viktige sikkerhetsinstruksjoner

22. Batteriet må fjernes og avhendes ifølge lokale lover og reguleringer før avhending av apparatet.
23. Apparatet må trekkes ut av stikkkontakten før du fjerner batteriet før avhending av apparatet.
24. Avhend brukte batterier ifølge lokale lover og reguleringer.
25. Ikke brenn apparatet, selv om det er alvorlig ødelagt. Batteriet kan eksplodere med eksponering for ild.
26. Apparatet må brukes ifølge veiledningen i denne bruksanvisningen. Produsenten kan ikke holdes erstatningspliktige eller ansvarlige for noen skader eller personskader som er forårsaket av feil bruk.
27. Hold apparatet utenfor barns rekkevidde når det lades opp eller kjøles ned.
28. ADVARSEL: For å lade opp batteriet, skal du kun bruke den avtakbare forsyningsenheten OH-1048A2701700U1-U som følger med dette apparatet.





- ikke-oppladbare batterier skal ikke lades;
- oppladbare batterier skal fjernes fra apparatet før de blir ladet;
- forskjellige typer batterier eller nye og brukte batterier skal ikke blandes sammen;
- batteriene skal settes inn med polene vendt riktig vei;
- oppbrukte batterier skal fjernes fra apparatet og avhendes trygt;
- hvis apparatet skal oppbevares ubrukt i en lengre periode, bør batteriene fjernes;
- strømpolene må ikke kortsluttes.

For EU-land



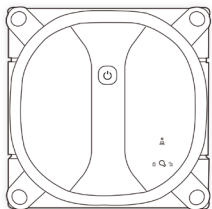
Riktig avhending av dette produktet

Denne merkingen viser at produktet ikke skal kastes med annet husholdningsavfall i EU. For å hindre mulige skader på miljøet eller menneskers helse fra ukontrollert avhending av avfall, bør du resirkulere det på en ansvarlig måte for å delta i en bærekraftig gjenbruk av materielle ressurser. For å resirkulere det brukte apparatet, bør du bruke systemene for retur og innsamling eller kontakte butikken hvor du kjøpte produktet. De kan trygt resirkulere dette produktet.

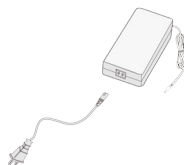
	Klasse II
	Kortslutningssikker transformator med sikkerhetsisolering
	Strømforsyning med brytermodus
	Bare for innendørs bruk

2. Pakkens innhold og tekniske spesifikasjoner

2.1 Pakkens innhold



WINBOT



Strømadapter



Bruksanvisning + hurtigstartveiledning



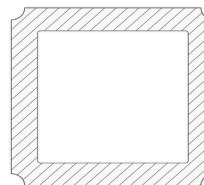
Sikkerhetsbøyle med forhåndsmonterte batterier



Fjernkontroll med batterier



Vaskeoppløsning for WINBOT



Rensekluter x4



Pusseklut

Merk: Figurer og illustrasjoner er kun ment for henvisning og kan avvike fra produktets faktiske utseende. Produktdesign og -spesifikasjoner kan bli endret uten varsel.

2. Pakkens innhold og tekniske spesifikasjoner

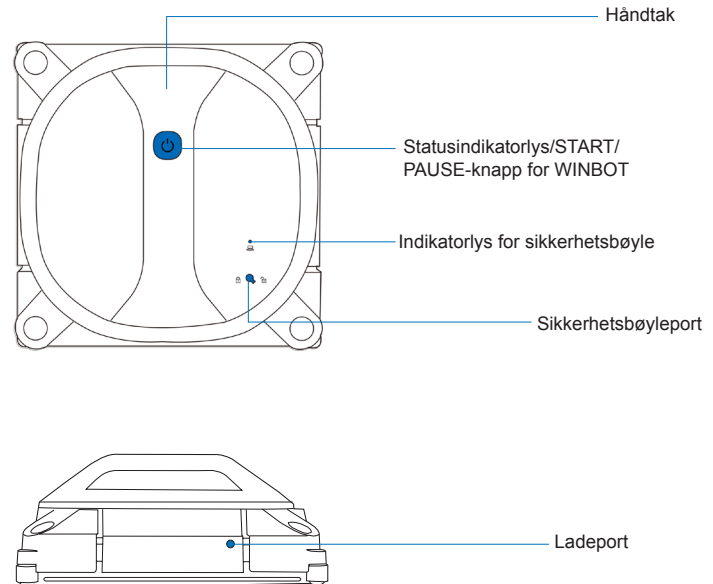
2.2 Spesifikasjoner

Modell	WA30		
Driftsspenning	22,2 V DC	Merkeeffekt	60 W
Strømadapter	OH-1048A2701700U1-U		
Inngang	100 – 240 V AC, 50/60 Hz, 1,5 A	Utgang	27 V DC, 1,7 A
Betegnelsen for batteritype for fjernkontroll	AAA	Merkespenning	1,5 V DC
Sikkerhetsbøylemodell	AA1408	Inngangsspenning for sikkerhetsbøyle	3 V DC
Betegnelsen for batteritype for sikkerhetsbøyle	AAA	Merkespenning	1,5 V DC

Merk: Tekniske spesifikasjoner og designspesifikasjoner kan endres som følge av kontinuerlige produktforbedringer.

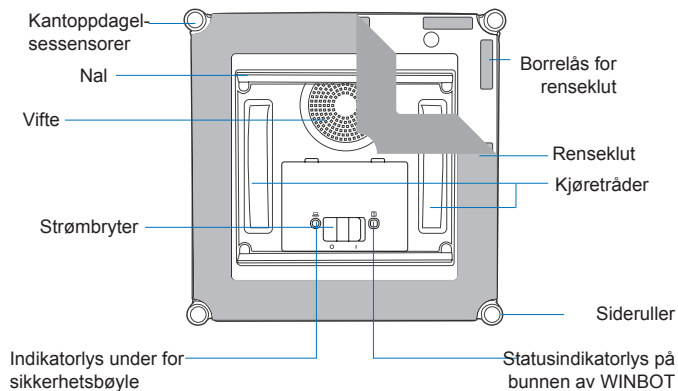
2.3 Produktdiagram

WINBOT

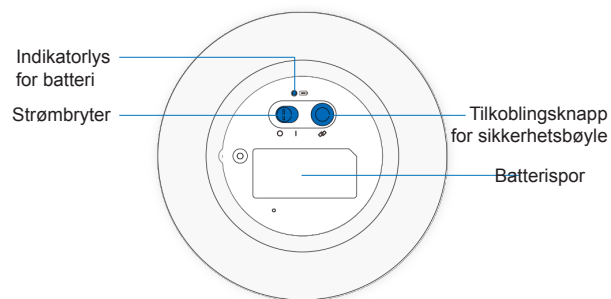
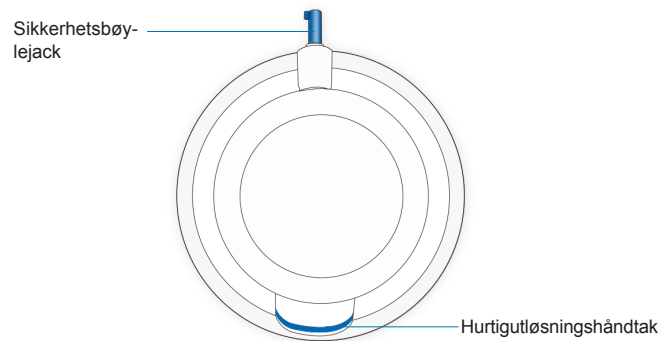


2. Pakkens innhold og tekniske spesifikasjoner

WINBOT



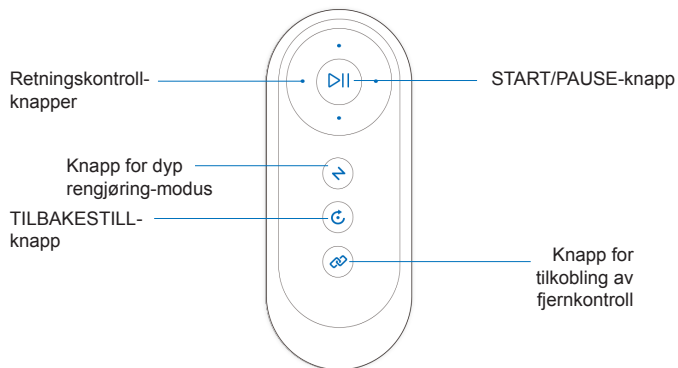
Sikkerhetsbøyle



Merk: Sikkerhetsbøylene kommer med forhåndsmonterte batterier.

2. Pakkens innhold og tekniske spesifikasjoner

Fjernkontroll



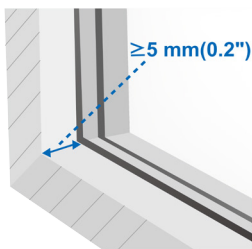
Knapp	Slik brukes den
Retningskontroll-knapper	Trykk for å kontrollere hvilken retning WINBOT beveger seg.
START/PAUSE-knapp	Trykk for å starte / sette på pause WINBOT.
Knapp for dyp rengjøring-modus	Brukes til å rengjøre vinduer i både N- og Z-mønstre, noe som gir bedre rengjøringsytelse. Hvis WINBOT er i AUTO-rengjøringsmodus, må du sette den på pause før du bruker denne funksjonen.
TILBAKESTILL-knapp	<ol style="list-style-type: none">1. Trykk på TILBAKESTILL-knappen for å få kontroll over WINBOT hvis den sitter fast.2. Trykk på Tilbakestill én gang, og trykk deretter på TILBAKESTILL igjen og hold inne for å aktivere Manuell overstyring-modus og få kontroll over WINBOT (se avsnitt 6. Feilsøking for å få mer informasjon).
Knapp for tilkobling av fjernkontroll	Brukes til å koble fjernkontroll til WINBOT (tilkobling er konfigurert som standard).

Merk: For å bytte batterier i fjernkontrollen drar du av batteridekselet på fjernkontrollen, tar ut de gamle batteriene, setter inn batterier med riktig polaritet og setter batteridekselet på plass igjen til det klikker på plass.

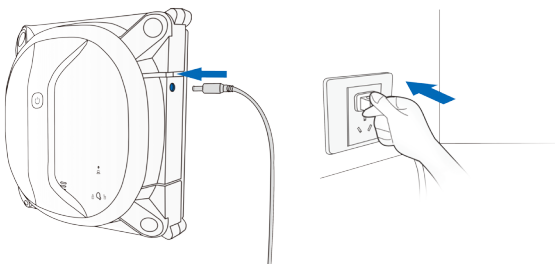
3. Betjene WINBOT

3.1 Merknader før rengjøring

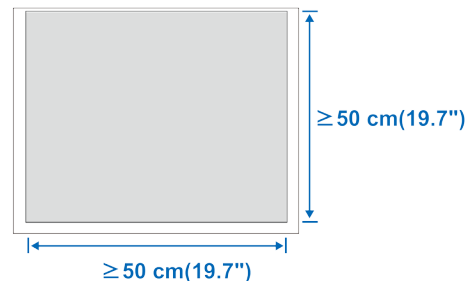
Henvis til glassprodusentens instruksjoner for vedlikehold og rengjøring før du bruker WINBOT på glass med ujevn overflate, for eksempel matt, teksturert eller belagt glass. ECOVACS kan ikke holdes ikke ansvarlig for skade på grunn av uriktig bruk på slike overflater.



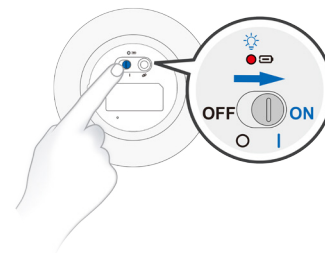
Ikke bruk WINBOT i et vindu med karm, hvis karmene er smalere enn 5 mm.



Hvis statusindikatorlyset til WINBOT blinker RØDT, må du lade WINBOT.

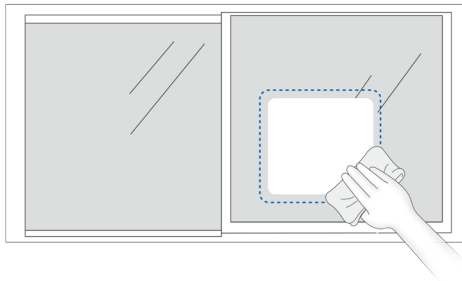


WINBOT kan rengjøre glass med eller uten karm, forutsatt at glasset er større enn 50 cm x 50 cm.

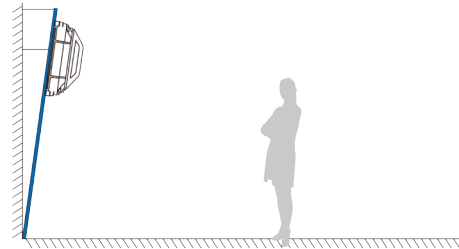


Hvis indikatorlyset for batteri for sikkerhetsbøylen blinker RØDT, har den lite batteri og kan ikke fungere. Bytt batteriet.

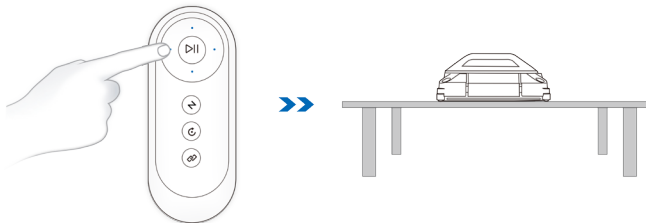
3. Betjene WINBOT



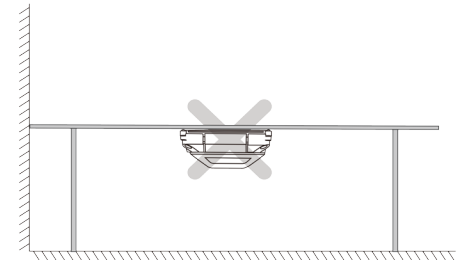
Hvis vinduet er dekket med skitt, må du rengjøre et lite område av glasset før du plasserer sikkerhetsbøylen og WINBOT der.



WINBOT kan rengjøre glass som er montert i en vinkel, men opererer muligens ikke som normalt. I slike tilfeller bør en person være i nærheten for å kunne hjelpe til i tilfelle et problem oppstår.



WINBOT kan rengjøre glass som er montert horisontalt, men bare med Retningskontroll-knappene på fjernkontrollen. Hold sikkerhetsbøylen godt festet til glasset.

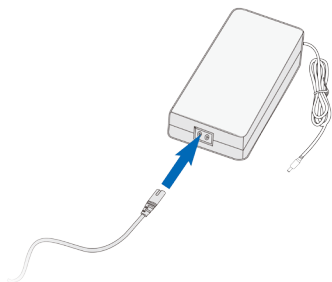


Ikke bruk WINBOT opp-ned.

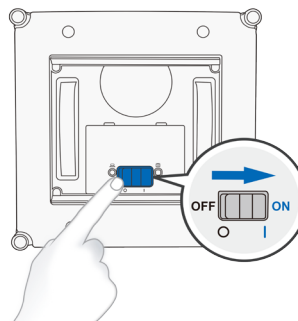
3. Betjene WINBOT

3.2 Bruke WINBOT

1 Monter strømadapteren

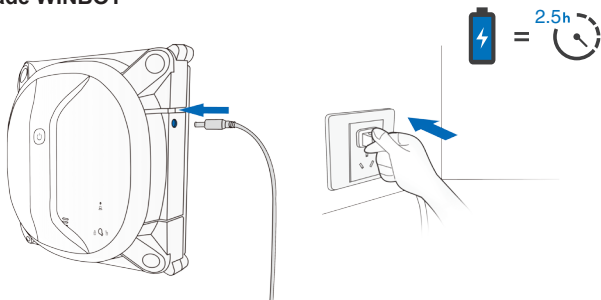


2 Slå PÅ WINBOT



Merk: Hold gjenstander unna WINBOTs vifte for å unngå blokkering.

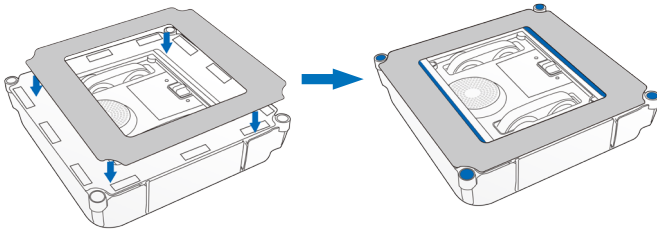
3 Lade WINBOT



Merk: Når WINBOT lades, blinker statusindikatorlyset til WINBOT BLÅTT. Når WINBOT er fulladet, gløder statusindikatorlyset for WINBOT BLÅTT kontinuerlig og slukkes.

3. Betjene WINBOT

4 Fest renskluten (forhåndsmontert)

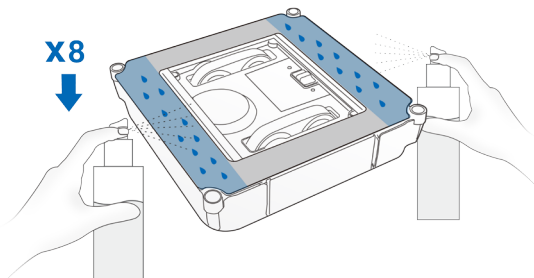


Merk: Sørg for at den hvite siden av renskluten festes til festet. Renskluten er ikke helt firkantet. Sørg for at den ikke dekker nalen eller kantoppdagelsessensorene.

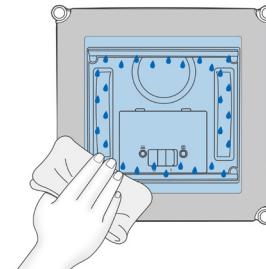
5 Spraybar vaskeopløsning

Vi anbefaler at du bruker WINBOT med vaskeopløsning for WINBOT fra ECOVACS. Bruk av vann fra springen eller andre rengjøringsmidler kan ha en uheldig innvirkning på rengjøringsytelsen. Bruk av andre vaskeopløsninger kan potensielt oppheve garantien.

1
Trinn



2
Trinn



Merk: Ikke spray for mye vaskeopløsning da det kan føre til at kjøletrådene glir.

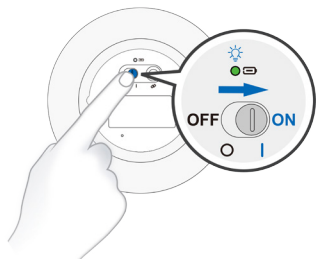
Merk: Etter spraying må du SØRGE FOR å tørke bunnen av WINBOT med en tørr klut.

3. Betjene WINBOT

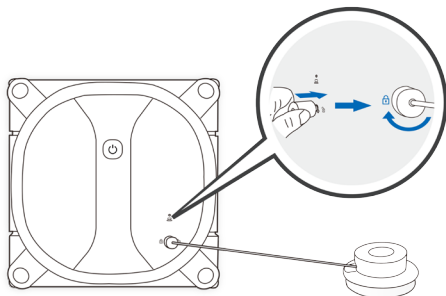
Advarsel: Når du bruker WINBOT til å rengjøre vinduer, må sikkerhetsbøylen brukes til å garantere sikker operasjon av WINBOT.


6 Forbered sikkerhetsbøylen

1
Trinn



2
Trinn

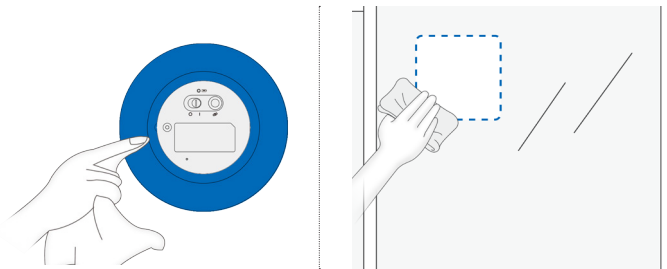


Merk: Vri jackpluggen med klokken mot  til den låses.

7 Start rengjøring

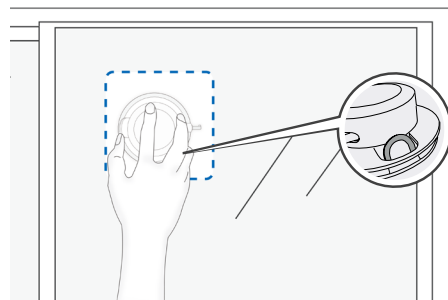
1
Trinn

Sørg for at du bruker pussekloten til å rengjøre undersiden av sikkerhetsbøylen. Bruk en tørr klut til å rengjøre et område på glasset der sikkerhetsbøylen skal festes.



2
Trinn

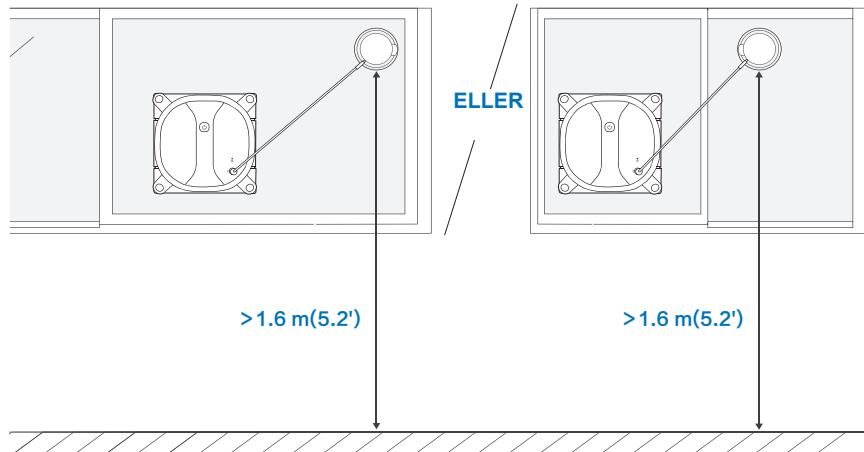
Trykk sikkerhetsbøylen godt mot glasset til indikatorlyset for sikkerhetsbøylen gløder GRØNT kontinuerlig.



3. Betjene WINBOT

Trinn

Hvis vinduet har en bredde på 1 meter eller mindre, plasserer du sikkerhetsbøylen øverst i hjørnet på vinduet eller et vindu i nærheten. Sørg for at sikkerhetsbøylen er festet minst 1,6 m over bakken.

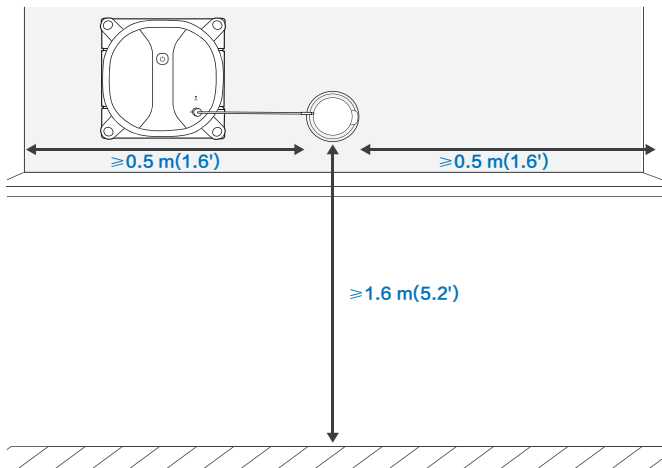


Merk: Viften starter ikke før sikkerhetsbøylen er godt trykket på glasset. Hold viften unna hår og rusk. Lengden til kabelen til sikkerhetsbøylen er 2,5 m.

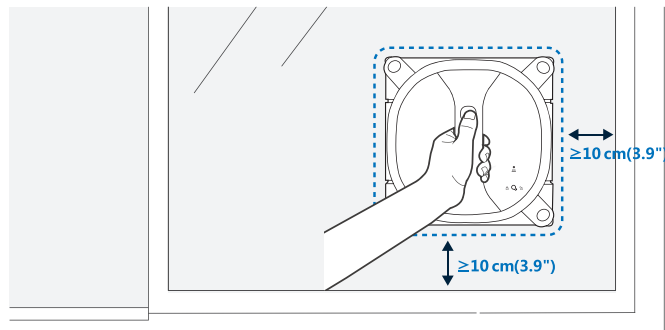
Advarsel: Uansett om WINBOT brukes til å rengjøre innsiden eller utsiden av et vindu, må du ALLTID trykke sikkerhetsbøylen GODT på INNSIDEN av vinduet.

3. Betjene WINBOT

4 **Trinn** Hvis vinduet er bredere enn 1 m, plasserer du sikkerhetsbøylen i midten av vinduet. Sørg for at det er 1,6 m over bakken.



5 **Trinn** WINBOT har festet seg til vinduet når statusindikatorlyset for WINBOT gløder BLÅTT kontinuerlig og piper.



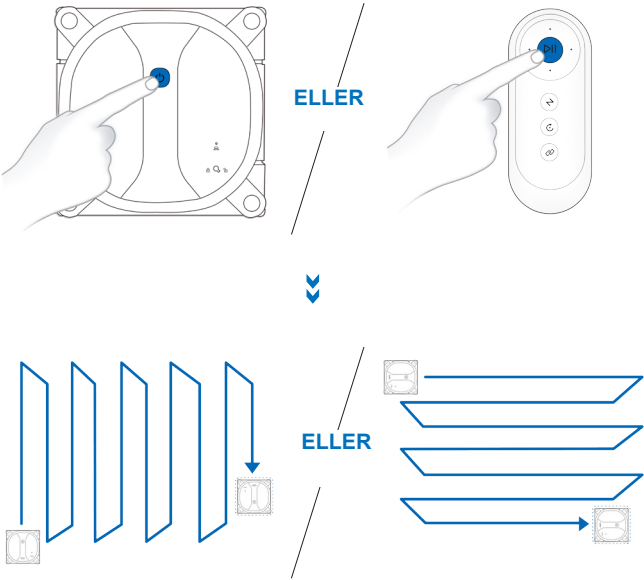
Merk: Sørg for at det er 15 cm klaring mellom glasset og hindere i rommet, for eksempel gardiner eller møbler.

3. Betjene WINBOT



AUTO-rengjøringsmodus

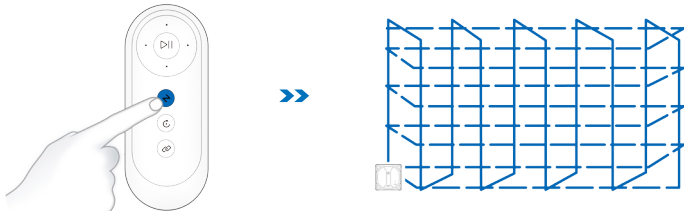
Dette er den vanligste modusen og er egnet for vanlig rengjøring.



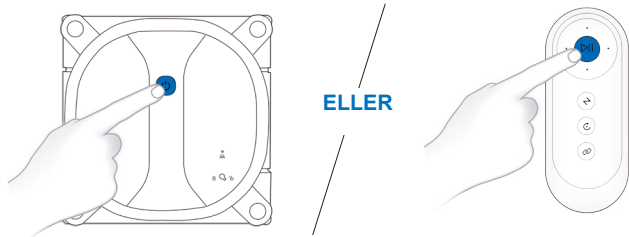
Merk: WINBOT velger automatisk en passende rengjøringsbane i en rengjøringsmodus med N- eller Z-mønster, uavhengig av formen til vinduet.

Dyp rengjøring-modus

Denne modusen kan brukes for å oppnå bedre rengjøringsytelse da WINBOT rengjør i både N- og Z-mønstre.



8 Sett WINBOT på pause



Merk: Retningskontroll-knappene på fjernkontrollen kan ikke brukes før WINBOT er satt på pause.

3. Betjene WINBOT

9 Stopp (fullfør rengjøring)

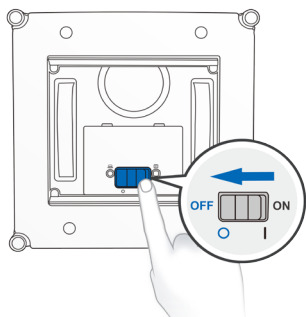
Når WINBOT fullfører rengjøringscyklusen, går den tilbake til stedet der den startet og spiller en melodi.

1
Trinn

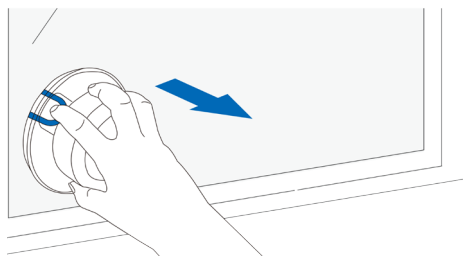


Merk: Bruk en tørr klut til å tørke bort eventuelle merker fra roboten på glasset. Hvis du vil stoppe WINBOT under rengjøringen, må du først trykke på START/PAUSE-knappen én gang for å sette WINBOT på pause, og deretter holde WINBOT godt mens du trykker og holder inne denne knappen i mer enn 5 sekunder for å fjerne WINBOT.

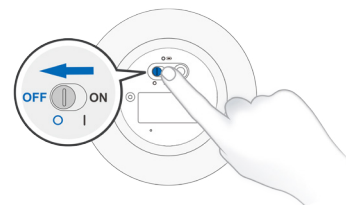
2
Trinn



3
Trinn



4
Trinn

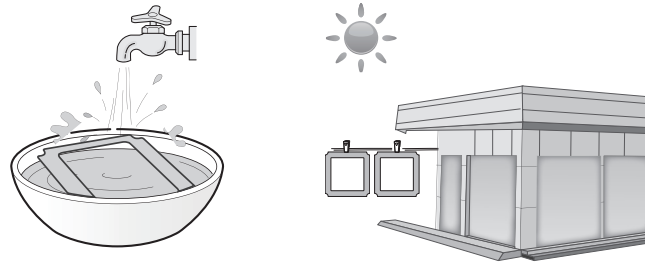


Merk: Hvis WINBOT har et problem, og statusindikatorlyset for WINBOT lyser RØDT kontinuerlig, kan den nullstilles ved å trykke på NULLSTILL-knappen på fjernkontrollen. Se avsnitt 6. Feilsøking for å få mer informasjon.

4. Vedlikehold

Før du utfører rengjøring og vedlikehold på WINBOT, må du SLÅ WINBOT AV og plugge den fra strømadapteren.

4.1 Renseklut



Merk:

Vask med mildt rengjøringsmiddel.

IKKE bruk en våt rensesklut på WINBOT – den kan skli på vinduet.

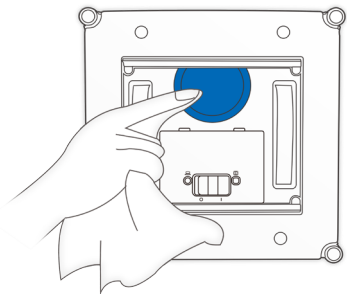
Hvis du vasker renseskluten regelmessig, kan du forlenge levetiden.

Hvis renseskluten blir slitt, eller ikke passer på festeområdet lenger, må du skifte den ut med en ny rensesklut for å oppnå optimal rengjøringsytelse.

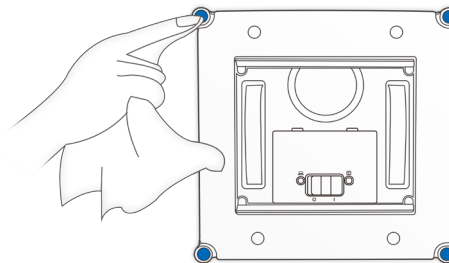
4. Vedlikehold

4.2 Vifte, sideruller, kantoppdagelsessensorer og naler

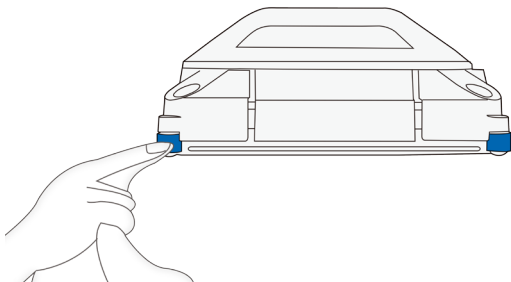
Vifte



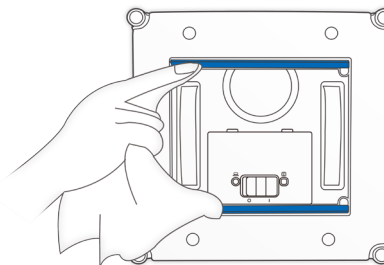
Kantoppdagelsessensorer



Sideruller

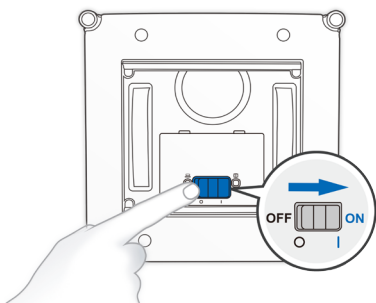


Naler

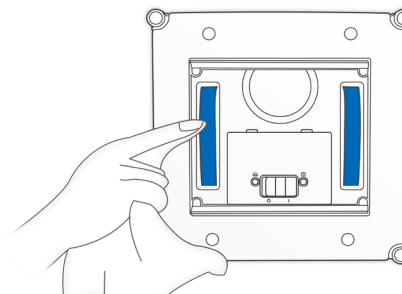


4.3 Kjøretråder

1
Trinn

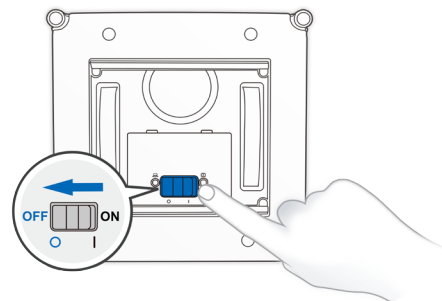


3
Trinn



2
Trinn

Inspiser kjøretrådene ved å bruke Retningskontroll-knappene på fjernkontrollen. Stopp kjøretrådene hvis du ser skitt på dem.

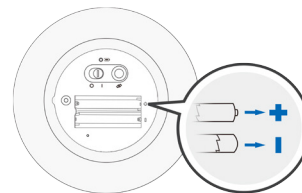
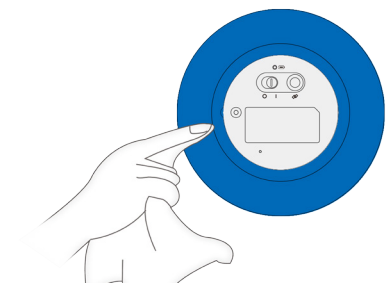


4. Vedlikehold

4.4 Sikkerhetsbøyle

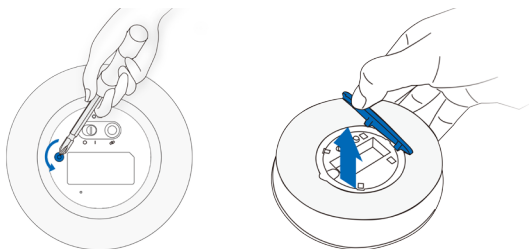
Rengjør sikkerhetsbøyle

2

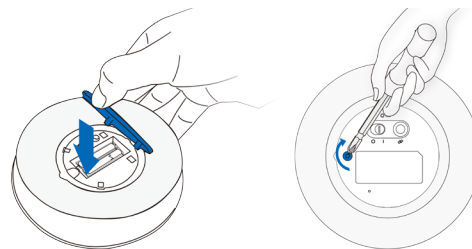


Bytte batteri i sikkerhetsbøyle (hvis det er nødvendig)

1



3



Merk: Fjern batteriet til sikkerhetsbøylen hvis roboten ikke skal brukes over lengre tid. I tilfelle batterilekkasje må du fjerne batteriet og avhende det i henhold til lokale lover og bestemmelser.

4.5 Regelmessig vedlikehold

For å sikre at WINBOT kjører ved optimal yteevne må du utføre vedlikehold og utskiftning i henhold til følgende frekvenser.

Robotdel	Vedlikeholdsfrekvens	Utskiftningsfrekvens
Renseklut	Etter hver bruk	Hver 40. vask
Vifte	Etter hver bruk	/
Sideruller		
Kantoppdagelsessensorer		
Naler		
Kjøretråder		

Merk: ECOVACS produserer forskjellige reservedeler og monteringssett. Ta kontakt med brukerstøtten for å få mer informasjon om reservedeler.

5. Lys og lyder for statusindikator

WINBOT avgir pipelyder når den har problemer. Når du hører pipelydene, må du sjekke statusindikatorlyset nedenfor for å finne løsningene.

	Indikator	Status	Beskrivelse
WINBOT	Statusindikatorlyset for WINBOT på bunnen	Blinker BLÅTT	1. WINBOT lades. 2. WINBOT er allerede tilkoblet med sikkerhetsbøylen og er klar til å plasseres på glasset.
		Kontinuerlig BLÅTT	1. WINBOT har festet seg til glasset og er klar til rengjøring. 2. Sikkerhetsbøylen forberedes.
		Blinker RØDT	Roboten har lavt batteri. Lad WINBOT i henhold til beskrivelsen i avsnitt 3.2.
		Kontinuerlig RØDT	Les avsnitt 6. Feilsøking for å få mer informasjon.
	Indikatorlys for sikkerhetsbøyle	Blinker GRØNT	Sikkerhetsbøylen er ikke klar til å bli trykket på glasset: 1. Sikkerhetsbøylejacken er ikke sett inn i WINBOT. 2. Sikkerhetsbøylen er ikke koblet til WINBOT. 3. Sikkerhetsbøylen er ikke godt festet til glasset. 4. Sikkerhetsbøylen kobles til WINBOT.
		Kontinuerlig GRØNT	Sikkerhetsbøylen fungerer som normalt. WINBOT kan begynne å jobbe.
		Blinker RØDT	Sikkerhetsbøylen har lavt batteri. Bytt batteriet i henhold til beskrivelsen i avsnitt 4.4.
		Kontinuerlig RØDT	Les avsnitt 6. Feilsøking for å få mer informasjon.
Sikkerhetsbøyle	Indikatorlys for batteri	Blinker RØDT	Sikkerhetsbøylen har lavt batteri. Bytt ut batteriet i henhold til beskrivelsen i avsnitt 4.4.
		Kontinuerlig GRØNT	Sikkerhetsbøylen har nok batteri.

6. Feilsøking

Nr.	Feil	Mulige årsaker	Løsninger
1	Statusindikatorlyset for sikkerhetsbøylen gløder RØDT kontinuerlig	Sikkerhetsbøylen er ikke koblet til WINBOT (WINBOT kommer tilkoblet sikkerhetsbøylen når den leveres fra fabrikken. Hvis tilkoblingen til sikkerhetsbøylen forsvinner, eller den byttes ut, kan den kobles til igjen).	Innen de første 5 sekundene etter at du slår PÅ WINBOT, trykker og holder du inne START/PAUSE-knappen på WINBOT og tilkoblingsknappen på sikkerhetsbøylen samtidig. Tilkoblingen er fullført nå indikatorlyset for sikkerhetsbøylen blinker RØDT og GRØNT og piper.
		Sikkerhetsbøylen mister innsugingen.	A. Trykk sikkerhetsbøylen godt for å se om indikatorlyset for sikkerhetsbøylen gløder GRØNT kontinuerlig innen 5 sekunder. B. Ta sikkerhetsbøylen av vinduet og bruk pussekloten til å tørke den ren, og gjenta løsning A.
		Sikkerhetsbøylen er i hvilemodus.	Slå AV sikkerhetsbøylen og slå den PÅ igjen.
		Sikkerhetsbøylejacken er ikke koblet til sikkerhetsbøyleporten på WINBOT.	Sett sikkerhetsbøylejacken inn i porten i henhold til beskrivelsen i avsnitt 3.2.
2	Statusindikatorlyset til WINBOT gløder RØDT kontinuerlig	WINBOT har beveget seg over et problemområde og mistet innsugingen.	Trykk på TILBAKESTILL-knappen på fjernkontrollen, og bruk deretter Retningskontroll-knappene for å flytte WINBOT bort (minst 10 cm) fra problemområdet. Deretter kan du trykke på START/PAUSE-knappen for å gjenoppta rengjøring i AUTO-rengjøringsmodus eller bruke Retningskontroll-knappene for å rengjøre området manuelt.
		Kantoppdagelsessensoren er skitne.	Tørk de kantoppdagelsessensorene rene i henhold til beskrivelsen i avsnitt 4.2. Ta kontakt med brukerstøtten hvis problemet vedvarer.

6. Feilsøking

Nr.	Feil	Mulige årsaker	Løsninger
3	Robotens vifte fungerer ikke etter at sikkerhetsbøylen er koblet til WINBOT og festet til vinduet.	Feil på sikkerhetsbøylen	Sjekk statusindikatorlyset for sikkerhetsbøylen på WINBOT, og les avsnitt 5 for å få mer informasjon.
		WINBOT er i hvilemodus	Trykk på START/PAUSE-knappen på WINBOT for å vekke den.
4	Fjernkontrollen kan ikke kontrollere WINBOT.	Når WINBOT rengjør, fungerer bare START/PAUSE-knappen på fjernkontrollen.	Sett WINBOT på pause ved å trykke på START/PAUSE-knappen på roboten eller fjernkontrollen. Andre knapper på fjernkontrollen fungerer når WINBOT er satt på pause.
		Fjernkontrollen er ikke koblet til WINBOT (WINBOT kommer tilkoblet fjernkontrollen når den leveres fra fabrikk. Hvis tilkoblingen til fjernkontrollen forsvinner, eller den byttes ut, kan den kobles til igjen).	Innen de første 5 sekundene etter at du slår PÅ WINBOT, trykker og holder du inne START/PAUSE-knappen på WINBOT og tilkoblingsknappen på fjernkontrollen samtidig. Tilkobling er fullført når START/PAUSE-knappen blinker RØDT og BLÅTT og piper.
		Statusindikatorlyset på WINBOT gløder RØDT kontinuerlig.	Trykk og hold inne TILBAKESTILL-knappen på fjernkontrollen for å starte WINBOT. Deretter kommer fjernkontrollen til å fungere.
		Batteriene er ikke satt inn i fjernkontrollen eller må byttes ut.	Sett i eller bytt ut batteriene i fjernkontrollen.

6. Feilsøking

Nr.	Feil	Mulige årsaker	Løsninger
5	Statusindikatorlyset for WINBOT blinker BLÅTT etter at roboten er plassert på glasset.	Rensekluten er festet på feil måte og dekker viften eller kantoppdagelsessensorene.	Fjern rensekluten og fest den igjen mens du sørger for at den er plassert riktig på festeområdet og ikke dekker viften eller kantoppdagelsessensorene.
		Feil på kantoppdagelsessensorer.	A. Fjern rensekluten og fest den igjen mens du sørger for at den ikke dekker eller påvirker kantoppdagelsessensorene. B. Rengjør kantoppdagelsessensorene i henhold til beskrivelsen i avsnitt 4.2. C. Ta kontakt med brukerstøtten hvis problemet vedvarer.
		Viftfeil.	A. Rengjør viften i henhold til beskrivelsen i avsnitt 4.2. B. Ta kontakt med brukerstøtten hvis problemet vedvarer.
		Glasset er for skittent til å feste WINBOT skikkelig.	Rengjør et lite område på glasset før bruk og plasser WINBOT der, eller rengjør vinduet for hånd først og bruk WINBOT for vanlig rengjøring deretter. * WINBOT er designet til å brukes til vedlikeholdsrengjøring på vanlige vinduer. Produktet er ikke designet til å erstatte grovrengjøringsmidler eller for førstegangsrengjøring av vinduer med tykke støvlag.

6. Feilsøking

Nr.	Feil	Mulige årsaker	Løsninger
6	WINBOT beveger seg i et irrasjonelt mønster under rengjøring.	Det er for mye skitt og rester på vinduet.	<p>A. Bytt ut renseskuten og start rengjøringsssyklusen på nytt.</p> <p>B. Rengjør kjøretrådene i henhold til beskrivelsen i avsnitt 4.3.</p> <p>C. Spray mer vaskeoppløsning på renseskuten.</p> <p>D. Bruk fjernkontrollen til å kontrollere rengjøringen manuelt ved å trykke på Retning-knappene.</p> <p>*WINBOT er designet til å brukes til vedlikeholdsrengjøring på vanlige vinduer. Produktet er IKKE designet til å erstatte grovrengjøringsmidler eller for førstegangsrengjøring.</p>
7	WINBOT sitter fast og kan ikke bevege seg, bli kontrollert med fjernkontrollen eller nullstilles ved å trykke på TILBAKESTILL-knappen.	Utilstrekkelig innsugning eller unormalt signal fra kantoppdagelsessensorene.	<p>Trykk på TILBAKESTILL-knappen på fjernkontrollen én gang, og trykk og hold den deretter til WINBOT gløder BLÅTT kontinuerlig og statusindikatorlyset for sikkerhetsbøylen gløder GRØNT kontinuerlig for å sette WINBOT i Manuell overstyring-modus.</p> <p>I Manuell overstyring-modus aktiveres Retningskontroll-knappene på fjernkontrollen. Bruk Retningskontroll-knappene for å flytte DEEBOT til en posisjon unna kantene og der du kan nå den på en trygg måte. Fjern WINBOT fra vinduet og slå den AV. Slå PÅ igjen for å starte på nytt.</p> <p>*Når du bruker Manuell overstyring-modus, kan du ikke la WINBOT være festet til glasset uten tilsyn.</p> <p>Ta kontakt med brukerstøtten hvis problemet vedvarer.</p>
8	WINBOT lades ikke etter at strømadapteren har blitt riktig plugget inn.	Strømbryteren til WINBOT er ikke satt til PÅ.	Sett robotens nedre strømbryter til PÅ-posisjonen, og sørg for at statusindikatorlyset for WINBOT blinker BLÅTT.

EU-Declaration of conformity

Document number:0029

Manufacturer: Ecovacs Robotics Co., Ltd.

Address:No.18, Youxiang Road, Wuzhong District, Suzhou City, Jiangsu Province, China.

We hereby declare that the following products listed below are in accordance with the provisions in the latest version of EC in this document.

Product designation:

Window cleaner

Brand:



Model:

WA30

Specification:

Electrical appliances for household and similar purposes

EC Regulations or Directives:

RED	Directive 2014/53/EU
RoHS	Directive 2011/65/EU
WEE	Directive 2002/96/EC
REACH	Directive 1907/2006/EC
Eco-design	Directive 2009/125/EC

Standards the product is in conformity with:

EN 60335-2-54:2008 + A11:2012 + A1:2015

EN 55014-1:2006+A1:2009+A2:2011

Draft EN 301 489-1 V2.2.0

EN 60335-1:2012+A11:2014+A13:2017

EN 55014-2:2015

Final draft EN 301 489-3 V2.1.1

EN 60950-1:2006+A11:2009+A1:2010+A12:2011+A2:2013

EN 61000-3-2:2014

EN 62479:2010

EN 62233:2008

EN 61000-3-3:2013

IEC 62321:2008

IEC 61558-1:2005+A1:2009

EN 300 440 V2.1.1

EN 50564: 2011

IEC 61558-2-16:2009+A1:2013

Draft EN300440 V2.2.0

Signature:

A handwritten signature in black ink, appearing to read "Annie Zhuang".

General Manager: Zhuang Jianhua

Date: 2018-03-20

Ecovacs Robotics Co., Ltd

No. 18 You Xiang Road, Wuzhong District, Suzhou City,
Jiangsu Province, P.R.China

WA30-EU01-IM2018R00