

ORIGAMI ANGEL

Art.no 36-9230 Model UV-CO-221128

Please read the entire instruction manual before using the product and then save it for future reference. We reserve the right for any errors in text or images and any necessary changes made to technical data. In the event of technical problems or other queries, please contact our Customer Services.

Safety



Warning:

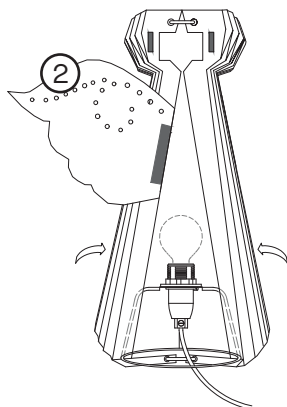
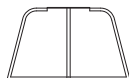
Inspect the mains lead regularly for signs of damage. Never use the product if the mains lead or plug is damaged.



The product is intended for indoor use only.

Assembly

1



1. Screw the ring mount securely onto the lampshade and then screw the bulb into the lamp socket.
2. Carefully unfold the lampshade all the way around until the magnets fasten to each other.

Care and maintenance

The product should be carefully cleaned using a dry cloth or duster.

Responsible disposal

This symbol indicates that the product should not be disposed of with general household waste. This applies throughout the entire EU. In order to prevent any harm to the environment or health hazards caused by incorrect waste disposal, the product must be handed in for recycling so that the material can be disposed of in a responsible manner. When recycling your product, take it to your local collection facility or contact the place of purchase. They will ensure that the product is disposed of in an environmentally sound manner.



Specifications

Rated voltage	220–240 V AC, 50–60 Hz
Lamp base	E14
Bulb	1 × E14, max 25 W, 3 W LED
Dimensions	35 × 35 × 19 cm
Length of mains lead	2 m

PAPPERSÄNGEL

Art.nr 36-9230 Modell UV-CO-221128

Läs igenom hela bruksanvisningen före användning och spara den sedan för framtida bruk. Vi reserverar oss för ev. text- och bildfel samt ändringar av tekniska data. Vid tekniska problem eller andra frågor, kontakta vår kundtjänst.

Säkerhet



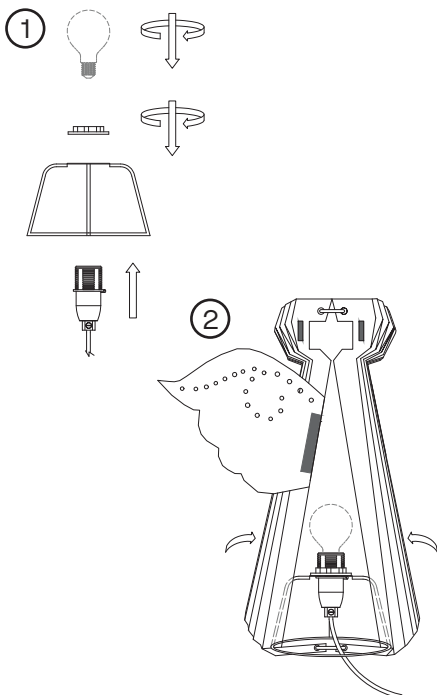
Varning!

Nätkabeln bör regelbundet kontrolleras. Använd aldrig produkten om nätkabeln eller stickproppen är skadade.



Produkten är endast avsedd för inomhusbruk.

Montering



1. Skruva fast ringfästet i skärmen och skruva sedan fast ljuskällan i lampans sockel.
2. Vik ut skärmen försiktigt hela vägen runt tills magneterna fäster mot varandra.

Skötsel och underhåll

Rengör produkten försiktigt med en torr trasa eller dammvippa.

Avfallshantering

Denna symbol innebär att produkten inte får kastas tillsammans med annat hushållsavfall. Detta gäller inom hela EU. För att förebygga eventuell skada på miljö och hälsa, orsakad av felaktig avfallshandling, ska produkten lämnas till återvinning så att materialet kan tas omhand på ett ansvarsfullt sätt. När du lämnar produkten till återvinning, använd dig av de returhanteringssystem som finns där du befinner dig eller kontakta inköpsstället. De kan se till att produkten tas om hand på ett för miljön tillfredställande sätt.



Specifikationer

Nätanslutning	220–240 V AC, 50–60 Hz
Sockel	E14
Ljuskälla	1 × E14, max 25 W, 3 W LED
Mått	35 × 35 × 19 cm
Nätkabelns längd	2 m

PAPIRENGEL

Art.nr. 36-9230 Modell UV-CO-221128

Les bruksanvisningen grundig før produktet tas i bruk, og ta vare på den for fremtidig bruk. Vi tar forbehold om eventuelle feil i tekst og bilder, samt endringer av tekniske data. Ved tekniske problemer eller andre spørsmål, kontakt vårt kundesenter.

Sikkerhet



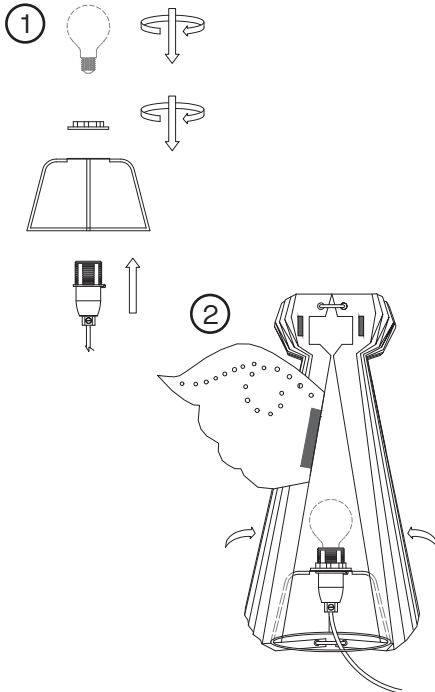
Advarsel!

Strømledningen bør kontrolleres regelmessig. Bruk ikke produktet dersom strømledning eller støpsel er skadet.



Produktet er kun beregnet til innendørs bruk.

Montering



1. Skru fast skjermringen og fest deretter lyskilden til lampens sokkel.
2. Brett skjermen forsiktig helt ut til magnetene festes til hverandre.

Vedlikehold

Rengjør produktet forsiktig med en tørr klut eller en støvkost.

Avfallshåndtering

Symbolet viser at produktet ikke skal kastes sammen med øvrig husholdningsavfall. Dette gjelder innenfor EØS-området. For å forebygge eventuelle skader på helse og miljø som følge av feil håndtering av avfall, skal produktet leveres til gjenvinning, slik at materialet blir tatt hånd om på en ansvarsfull måte. Når produktet skal kasseres, benytt eksisterende systemer for returhåndtering eller kontakt forhandler. De vil ta hånd om produktet på en miljømessig forsvarlig måte.



Spesifikasjoner

Nettilkobling	220–240 V AC, 50–60 Hz
Sokkel	E14
Lyskilde	1 × E14, maks 25 W, 3 W LED
Mål	35 × 35 × 19 cm
Strømledningens lengde	2 meter

PAPERIENKELI

Tuotenro 36-9230 Malli UV-CO-221128

Lue koko käyttöohje ja säästä se tulevaa käyttöä varten. Pidätämme oikeuden teknisten tietojen muutoksiin. Emme vastaa mahdollisista teksti- tai kuvavirheistä. Jos tuotteeseen tulee teknisiä ongelmia, ota yhteys myymälään tai asiakaspalveluun.

Turvallisuus



Varoitus!

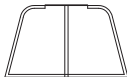
Tarkista virtajohtoon kunto säännöllisesti. Älä käytä laitetta, jos sen virtajohto tai pistoke on vioittunut.



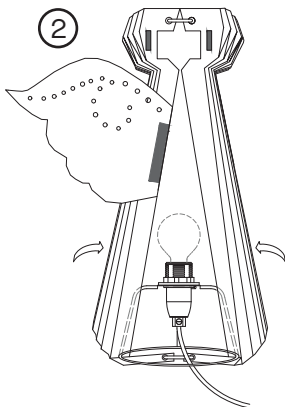
Tuote on tarkoitettu vain sisäkäyttöön.

Asennus

①



②



- Kierrä rengaskiinnike lampunvarjostimeen ja lamppu lampunpidikkeeseen.
- Avaa varjostin varovasti ympäriinsä niin, että magneetit kiinnittyvät toisiinsa.

Huolto ja ylläpito

Puhdista tuote varovasti kuivalla liinalla tai pölyhuiskalla.

Kierrättäminen

Tämä kuvake tarkoittaa, että tuotetta ei saa hävittää kotitalousjätteen seassa. Tämä koskee koko EU-aluetta. Virheellisestä hävittämisestä johtuvien mahdollisten ympäristö- ja terveyshaittojen ehkäisemiseksi tuote tulee viedä kierrätettäväksi, jotta materiaali voidaan käsitellä vastuullisella tavalla. Kierrätä tuote käyttämällä paikallisia kierrätysjärjestelmiä tai ota yhteys ostopaikkaan. Ostopaikassa tuote kierrätetään vastuullisella tavalla.



Tekniset tiedot

Verkkoliitäntä	220–240 V AC, 50–60 Hz
Kanta	E14
Lamppu	1 kpl E14, enintään 25 W. 3 W LED
Mitat	35 × 35 × 19 cm
Virtajohtoon pituus	2 m