

Dimmable LED Downlight

Art.no 36-8666 Model FDS72300v0-dm/db/sc

Please read the entire instruction manual before using the product and then save it for future reference. We reserve the right for any errors in text or images and any necessary changes made to technical data. If you experience any technical problems or have questions, please contact our customer service team.

Safety

Installation and maintenance may only be carried out by qualified service personnel in accordance with local safety regulations.



The product is intended for indoor use only (IP54).

- The product may not be used if any part is damaged. If so, it should either be discarded or repaired by a competent technician.
- No part of the product may be disassembled or modified.



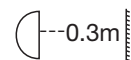
Do not cover the downlight with anything that will hinder ventilation such as plastic sheeting, paper or insulation.

- Make sure that the wires do not rub against sharp corners or edges.
- The rating label containing the type designation must not be removed or made illegible.
- The product must only be connected to a 230 V AC power supply.
- The light fitting must be connected to a protective earth.

Installation

- Plan the placement of the downlight and power cable before beginning installation.

⚠ Make sure that there are no water pipes or electrical cables hidden in the wall where you intend to drill or screw.



The distance to the illuminated object must be at least 0.3 m.

- Check the size of the ceiling recess: The recess needs to be 75 mm deep and have 50 mm clearance on each side for the spring clips. There needs to be enough space for ventilation around the product. Make sure that no flammable materials such as insulation come into contact with the downlight.

1. Check that the power supply is switched off.
2. Cut a 68 mm hole in the mounting surface and pull the power supply cable through it.
3. Remove the cover on the back of the downlight to access the terminal block and lift the strain relief using a flathead screwdriver.
4. Strip the ends of the wires as shown in the picture. Hold down the wire lock on the terminal block and insert the ends of the wires. Pull gently on the wires to make sure that they are firmly secured.
5. Clamp the strain relief down onto the outer sheath of the cable.
6. Refit the cover over the terminal block.
7. Lift the spring clips up and push downlight into the hole.
8. Fit the bezel.
9. Turn the power on.

Beam angle, colour temperature and bezel

- The beam angle can be changed by pressing in the lens. The choice of beam angles is 36° or 60°.
- The colour temperature can be changed by removing the bezel and twisting the inner ring anticlockwise for neutral white light (4000 K) and clockwise for warm white light (2700 K). The bezel should then be refitted.
- The downlight comes with two bezels, one black, one white.

Responsible disposal

This symbol indicates that the product should not be disposed of with general household waste. This applies throughout the entire EU. In order to prevent any harm to the environment or health hazards caused by incorrect waste disposal, the product must be handed in for recycling so that the material can be disposed of in a responsible manner. When recycling the product, take it to your local collection facility or contact the place of purchase. They will ensure that the product is disposed of in an environmentally sound manner.



Specifications

Rated voltage 220–240 V AC, 50 Hz

Wattage 7.5 W

IP rating



Light source LED (2700 K/4000 K), 600/650 lm

Beam angle 36° / 60°

Dimensions

Mounting hole Ø 68 mm

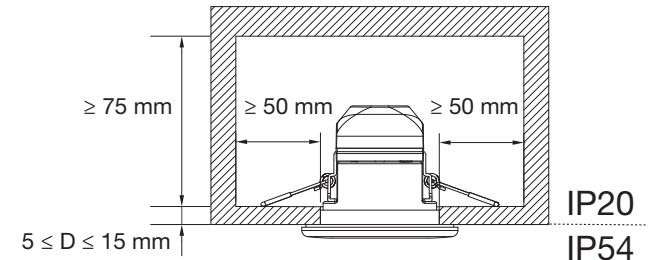
Outside diameter Ø 86 mm (bezel)

Mounting depth ≥ 75 mm

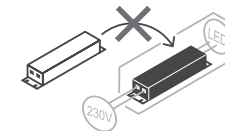


Dimmable

This downlight is dimmable using a LED dimmer, but also works with most incandescent bulb dimmers and electronic transformer dimmers. For optimum operation, the dimmer switch might need adjusting. (max/min. screw).



Non-replaceable light source.



Non-replaceable control gear.

This product contains a light source of energy efficiency class **E**. The light source of this luminaire is not replaceable, when the light source reaches its end of life the whole luminaire shall be replaced.

Downlight LED dimbar

Art.nr 36-8666 Modell FDS72300v0-dm/db/sc

Läs igenom hela bruksanvisningen före användning och spara den sedan för framtida bruk. Vi reserverar oss för ev. text- och bildfel samt ändringar av tekniska data. Vid tekniska problem eller andra frågor, kontakta vår kundtjänst.

Säkerhet

Montering och underhåll får endast utföras av kvalificerad servicepersonal i enlighet med lokala säkerhetsregler.



Produkten är endast avsedd för inomhusbruk (IP54).

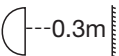
- Belysningen får inte användas om någon del är skadad. Den ska i sådant fall kasseras eller lämnas till behörig reparatör för åtgärd.
- Inga av produktens delar får demonteras eller modifieras.



Täck inte över LED-belysningen med något som hindrar ventilationen, t.ex. byggfolie, papper, isolering eller liknande.

- Se till att kablarna inte ligger mot vassa hörn eller kanter.
- Märkningen med typbeteckning får inte tas bort eller göras oläslig.
- Får endast anslutas till 230 V AC.
- Lampan kräver skyddsjord vid montering.

Installation/montering

- Planera LED-belysningens plats och kabeldragning innan installationen påbörjas.
- ⚠ Försäkra dig om att väggen där du tänker borra eller skruva är fri från el- och vattenledningar.
-  Avståndet till det belysta objektet ska vara minst 0,3 m.
- Kontrollera monteringsutrymmet: Inbyggnadsdjup 75 mm samt 50 mm på var sida för låsbyglarna. Utrymmet ska tillåta en viss ventilation runt produkten. Se till att isolering etc. inte kommer i direktkontakt med LED-belysningen.

1. Kontrollera att strömmen är frånkopplad.
2. Borra ett hål med en 68 mm hålsåg och dra fram matningskabeln/kablarna.
3. Skjut av skyddskåpan från kopplingsplinten och frigör dragavlastningen med en skruvmejsel.
4. Skala anslutningskablarna enligt bild. Håll ner kopplingsplintens låsning och tryck fast anslutningskablarna i kopplingsplinten. Dra försiktigt i anslutningskablarna för att kontrollera att de sitter fast.
5. Kläm fast dragavlastningen över kabelns hölje.
6. Skjut tillbaka kåpan över kopplingsplinten.
7. Håll in låsbyglarna och montera belysningen.
8. Sätt fast dekoringen.
9. Slå på strömmen.

Spridningsvinkel, färgtemperatur & dekoring

- Spridningsvinkeln kan ändras genom att trycka in linsen. Välj mellan 36° eller 60° spridning av ljuset.
- Ändra färgtemperaturen genom att ta bort dekoringen, vrid sedan fronten motsols för neutralvitt (4000 K) och medsols för varmvitt ljus (2700 K). Montera tillbaka dekoringen.
- 2 st. utbytbara dekoringar, en svart och en vit.

Avfallshantering

Denna symbol innebär att produkten inte får kastas tillsammans med annat hushållsavfall. Detta gäller inom hela EU. För att förebygga eventuell skada på miljö och hälsa, orsakad av felaktig avfallshantering, ska produkten lämnas till återvinning så att materialet kan tas omhand på ett ansvarsfullt sätt. När du lämnar produkten till återvinning, använd dig av de returhanteringssystem som finns där du befinner dig eller kontakta inköpsstället. De kan se till att produkten tas om hand på ett för miljön tillfredställande sätt.



Specifikationer

Strömförsörjning 220–240 V AC, 50 Hz

Effekt 7,5 W

Kapsling



Ljuskälla LED (2700 K/4000 K), 600/650 lm

Spridningsvinkel 36/60°

Mått

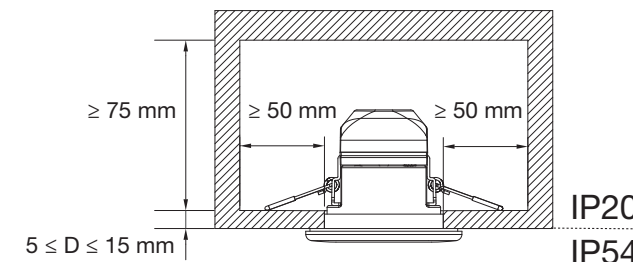
Monteringshål Ø 68 mm

Ytterdiameter Ø 86 mm (dekoring)

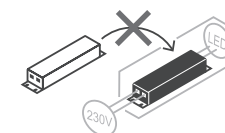
Monteringsdjup ≥ 75 mm



Denna downlight är dimbar med LED-dimmer, men fungerar även med de flesta äldre glödljusdimrar och dimmer för elektronisk transformator. För bästa funktion kan dimmern ev. behöva justeras. (max/min. skruv).



Ljuskällan är inte utbytbar.



Kontrollenheten är inte utbytbar.

Denna produkt innehåller en ljuskälla med energieffektivitetsklass **E**. Armaturens ljuskälla är inte utbytbar. När ljuskällan slutat fungera ska armaturen kasseras.

Downlight LED dimbar

Art.nr 36-8666 Modell FDS72300v0-dm/db/sc

Les gjennom hele bruksanvisningen før produktet tas i bruk og ta vare på den for fremtidig bruk. Vi tar forbehold om eventuelle feil i tekst og bilder, samt endringer av tekniske data. Ved tekniske problemer eller spørsmål, ta kontakt med vårt kundesenter.

Sikkerhet

Kan kun installeres av en registrert installasjonsvirksomhet i henhold til gjeldende forskrifter.



Produktet er kun beregnet for innendørs bruk (IP54).

- Lampen må ikke brukes dersom den er skadet. Hvis den er ødelagt, må den repareres av en fagperson eller kasseres.
- Ingen av produktets deler må demonteres eller modifiseres.

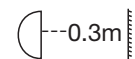


LED-spotten må ikke tildekkes med noe som hindrer ventilasjon, som f.eks. byggfolie, papir, isolasjon eller lignende.

- Påse at kablene ikke blir liggende mot skarpe kanter eller hjørner.
- Merkeskiltet med typebetegnelse må ikke fjernes eller gjøres uleselig.
- Må kun kobles til 230 V AC.
- Lampen krever jording.

Installasjon/montering

- Planlegg plasseringen av lampen og hvor kablene skal trekkes før du begynner monteringen.
- ⚠ Forviss deg om at veggen der du skal bore eller skru ikke skjuler strømledninger eller vannrør som kan ta skade når du borer.



Minsteavstand fra lyskilden til belyst objekt skal være minst 0,3 m.

- Kontroller monteringsområdet: Innbyggingsdybde 75 mm og 50 mm på hver side for låsebøylene. Det må også være mulighet for en viss luftgjennomstrømning rundt produktet. Sørg for at isolasjonsmateriale og lignende ikke kommer i direkte kontakt med LED-lampen.

- Kontroller at strømmen er frakoblet ved montering. All fast montering skal utføres av registrert installasjonsvirksomhet.
- Bor et hull med en 68 mm hullsag og trekk kabler.
- Skyv vekk beskyttelsesdekselet fra koblingsplinten og frigjør stekkavlastningen med en skrutrekker.
- Avisoler enden av lederne som vist på bildet. Hold koblingsplintens låsing nede og fest lederne i koblingsplinten. Trekk forsiktig i lederne for å sjekke at de er godt festet.
- Klem fast strekkavlasteren over kabelens isolasjon.
- Skyv dekselet tilbake over koblingsplinten.
- Hold låsebøylene inne og monter belysningen.
- Fest dekkorringen.
- Skru på strømmen.

Spredningsvinkel, fargetemperatur og dekkorring

- Spredningsvinkelen kan endres ved å trykke inn linsen. Velg mellom 36° eller 60° spredning av lyset.
- Fargetemperaturen kan endres ved å fjerne dekkorringen. Drei deretter lampens front mot klokka for nøytralt hvitt (4000 K) og med klokka for varmhvitt (2700 K) lys. Sett deretter tilbake dekkorringen igjen.
- 2 utskiftbare ringer, én svart og én hvit.

Avfallshåndtering

Symbolet betyr at produktet ikke skal kastes sammen med øvrig husholdningsavfall. Dette gjelder i hele EØS. For å forebygge eventuelle skader på helse og miljø som følge av feil håndtering av avfall, skal produktet leveres til gjenvinning, slik at materialet blir tatt hånd om på en tilfredsstillende måte. Benytt eksisterende systemer for returhåndtering eller kontakt forhandler når produktet skal kasseres. De vil ta hånd om produktet på en miljømessig forsvarlig måte.



Spesifikasjoner

Strømforsyning 220–240 V AC, 50 Hz

Effekt 7,5 W

Kapsling



Lyskilde LED (2700 K/4000 K), 600/650 lm

Spredningsvinkel 36/60°

Mål

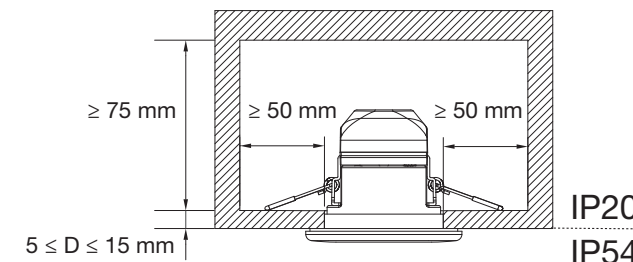
Monteringshull Ø 68 mm

Utvendig diameter Ø 86 mm (dekkorring)

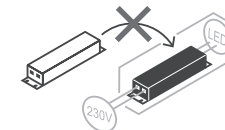
Monteringsdybde ≥ 75 mm



Denne downlighten er dimbar med LED-dimmer, man kan også brukes sammen med eldre glødepæredimmere og dimmer for elektronisk transformator. For best mulig funksjon kan det hende dimmeren trenger en justering. (maks/min. skrue).



Lyskilden kan ikke skiftes.



Kontrollenheten kan ikke skiftes.

Produktet inneholder en lyskilde av energieffektivitetsklasse E.

Lyskilden i armaturen er ikke utskiftbar. Armaturen må kasseres når lyskilden slutter å virke.

Himmennettävä LED-kohdevalaisin

Tuotenumero 36-8666 Malli FDS72300v0-dm/db/sc

Lue koko käyttöohje ja säästä se tulevaa käyttöä varten. Pidätämme oikeuden teknisten tietojen muutoksiin. Emme vastaa mahdollisista teksti- tai kuvavirheistä. Jos tuotteeseen tulee teknisiä ongelmia, ota yhteys asiakaspalveluun.

Turvallisuus

Kohdevalaisimen asennuksen ja huollon saa tehdä vain valtuutetussa huoltoliikkeessä paikallisten turvallisuusohjeiden mukaisesti.



Laite on tarkoitettu vain sisäkäyttöön (IP54).

- Valaisinta ei saa käyttää, jos jokin osa on vioittunut. Vioittunut laite pitää poistaa käytöstä tai viedä valtuutettuun huoltoliikkeeseen.
- Laitteen osia ei saa purkaa tai muuttaa.



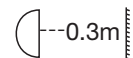
Älä peitä LED-valaisinta millään, mikä estää ilmanvaihdon, kuten rakennusfolio, paperi, eristysmateriaali tms.

- Varmista että johdot eivät koske teräviin kulmiin tai reunoihin.
- Tyyppikilven merkintöjä ei saa poistaa tai tehdä lukukelvottomaksi.
- Saa liittää ainoastaan pistorasiaan, joka on 230 V AC.
- Valaisin täytyy suojamaadoittaa.

Asennus

- Mieti LED-valaisimen ja johtojen sijainnit ennen asennuksen aloittamista.

⚠ Varmista, että seinässä ei ole poraus-/ruuvauskohdassa sähkö- ja vesijohtoja.



Etäisyyden valaistuun kohteeseen tulee olla vähintään 0,3 m.

- Tarkista asennustila: Asennussyvyys 75 mm ja molemmilla puolilla 50 mm lukitussangoille. Tilan tulee mahdollistaa tuotteen ympärillä jonkinlainen ilmanvaihto. Varmista, ettei eristeet ym. joudu suoraan kosketukseen LED-valon kanssa.

1. Varmista, että virta on kytketty pois päältä.
2. Poraa reikäsaamalla 68 mm:n reikä ja ota esiin syöttöjohto/-johdot.
3. Irrota liitinriman suojakupu ja vapauta vedonpoisto ruuvimeisselin avulla.
4. Kuori liitäntäkaapelit kuvan mukaisesti. Paina liitinriman lukitusta alas ja paina liitosjohto kiinni liitinrimaan. Vedä liitäntäjohtoja varovasti ja varmista, että ne ovat kunnolla kiinni.
5. Kiinnitä vedonpoisto johdon kotelon päälle.
6. Työnnä liitinriman kupu takaisin.
7. Paina lukitussankoja ja asenna valaisin.
8. Kiinnitä koristerengas.
9. Kytke virta päälle.

Valon avautumiskulma, värilämpötila ja koristerengas

- Valokeilan avautumiskulmaa voidaan muuttaa painamalla linssiä. Valitse valon avautumiskulma, 36° tai 60°.
- Muuta värilämpötilaa irrottamalla koristerengas ja kiertämällä etuosaa vastapäivään (neutraali valkoinen 4000 K) ja myötäpäivään (lämmin valkoinen 2700 K). Asenna koristerengas takaisin paikalleen.
- 2 vaihdettavaa koristerengasta, musta ja valkoinen.

Kierrättäminen

Tämä kuvake tarkoittaa, että tuotetta ei saa hävittää kotitalousjätteen seassa. Tämä koskee koko EU-aluetta. Virheellisestä hävittämisestä johtuvien mahdollisten ympäristö- ja terveyshaittojen ehkäisemiseksi tuote tulee viedä kierrätettäväksi, jotta materiaali voidaan käsitellä vastuullisella tavalla. Kierrätä tuote käyttämällä paikallisia kierrätysjärjestelmiä tai ota yhteys ostopaikkaan. Ostopaikassa tuote kierrätetään vastuullisella tavalla.



Tekniset tiedot

Virransyöttö 220–240 V AC, 50 Hz

Teho 7,5 W

Kotelointiluokka 

Lamput LED (2700 K/4000 K), 600/650 lm

Avautumiskulma 36/60°

Mitat

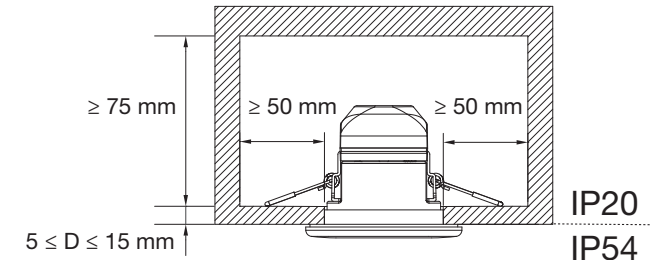
Asennusreikä Ø 68 mm

Ulkohalkaisija Ø 86 mm (koristerengas)

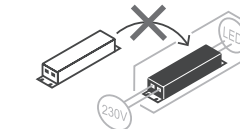
Asennussyvyys ≥ 75 mm



Tämän kohdevalaisimen voi himmentää LED-himmentimellä, mutta se toimii myös useimpien vanhempien hehkulamppuhimmentimien ja elektronisten muuntajien himmentimellä. Himmentintä voi olla tarpeen säätää, jotta se toimii parhaalla mahdollisella tavalla. (maksimi/minimi).



Lamppua ei voi vaihtaa.

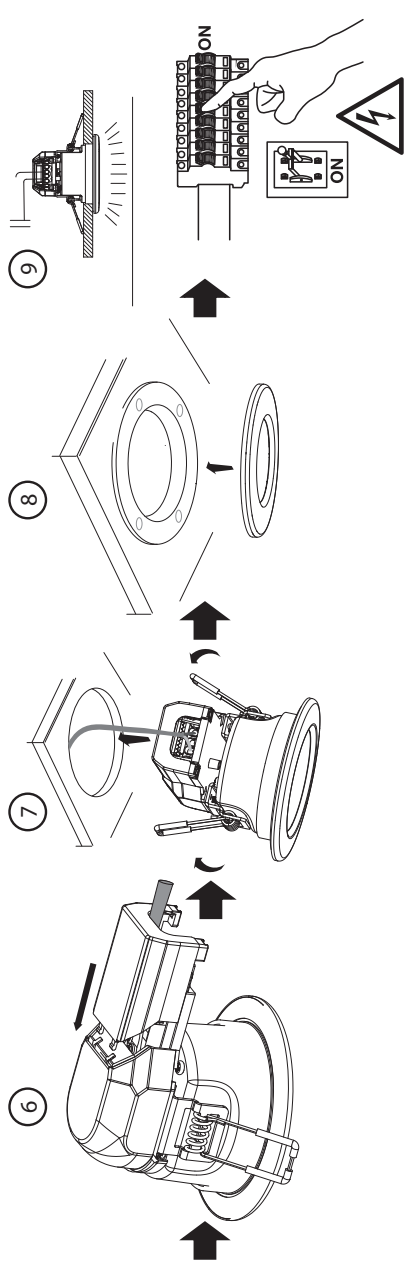
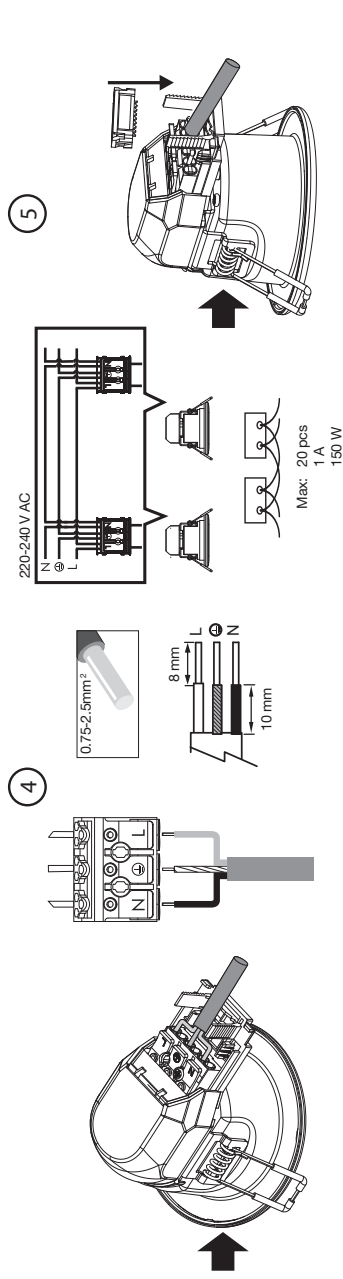
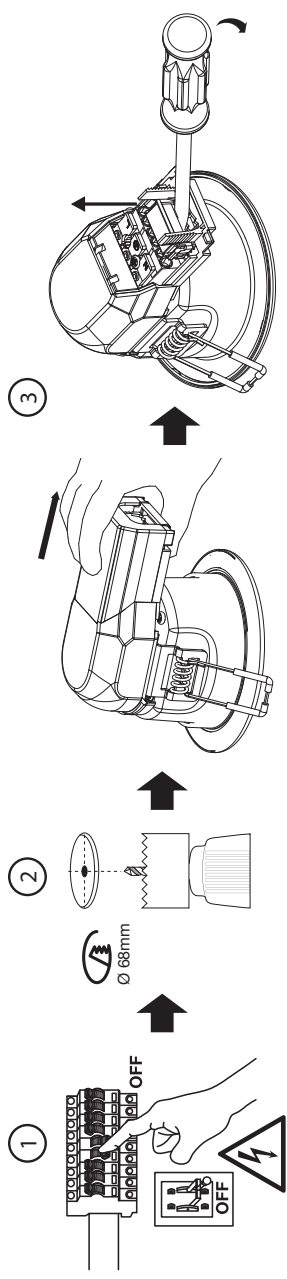


Ohjausyksikköä ei voi vaihtaa.

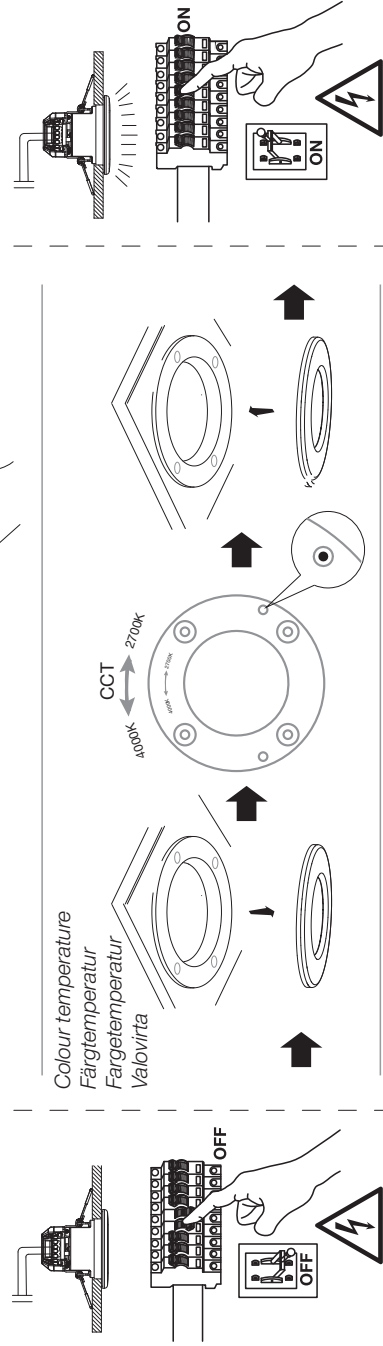
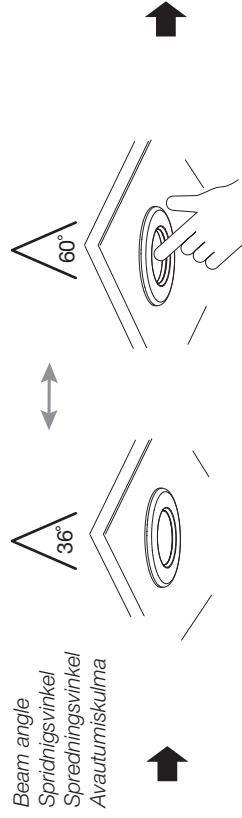
Tämä tuote sisältää valonlähteen, jonka energiatehokkuusluokka on E.

Valaisimen lamppua ei voi vaihtaa. Kun lamppu lakkaa toimimasta, valaisin tulee poistaa käytöstä.

Installation/mounting / Installation/montering / Installasjon/montering / Asennus



Beam angle
Spridningsvinkel
Sprekingsvinkel
Avautumiskulma



Bezel
Dekoring
Koristerengas

