

# English

## Outdoor Christmas Tree Stand

Art.no 44-4812

Please read the entire instruction manual before use and then save it for future reference. We reserve the right for any errors in text or images and any necessary changes made to technical data. In the event of technical problems or other queries, please contact our Customer Services.

### Product description

- Material: Galvanised steel
- Colour: Black
- Sturdy and durable construction
- Tree trunk diameter: 3,5–9 cm
- Max tree height: 3 metres
- Dimensions: 40 × 40 × 45 cm

### Care and maintenance

Clean the stand and store it in a dry place and it will last for a long time.

### Responsible disposal

The product should be disposed of in accordance with local regulations. If you are unsure how to proceed, contact your local council.

# Svenska

## Julgransfot med markspjut

Art.nr 44-4812

Läs igenom hela bruksanvisningen före användning och spara den sedan för framtida bruk. Vi reserverar oss för ev. text- och bildfel samt ändringar av tekniska data. Vid tekniska problem eller andra frågor, kontakta vår kundtjänst.

### Produktbeskrivning

- Material: Galvaniserat stål
- Färg: Svart lack
- Stabil och tålig
- Stamdiameter: 3,5–9 cm
- Max trähöjd: 3 meter
- Mått: 40 × 40 × 45 cm

### Skötsel och underhåll

Rengör julgransfoten från jord och förvara den torrt så kommer den att hålla under lång tid.

### Avfallshantering

När du ska göra dig av med produkten ska detta ske enligt lokala föreskrifter. Är du osäker på hur du ska gå tillväga, kontakta din kommun.

# Norsk

## Juletréfot med markspyd

Art.nr. 44-4812

Les brukerveiledningen grundig før produktet tas i bruk og ta vare på den for framtidig bruk. Vi reserverer oss mot ev. feil i tekst og bilde, samt forandringer av tekniske data. Ved tekniske problemer eller spørsmål, ta kontakt med vårt kundesenter.

### Produktbeskrivelse

- Materiale: Galvanisert stål
- Farge: Svart lakk
- Stabil og solid
- Stammediameter: 3,5–9 cm
- Maks høyde på tre: 3 meter
- Mål: 40 × 40 × 45 cm

### Vedlikehold

Rengjør juletréfoten og oppbevar den tørt slik at du har den lenge.

### Avfallshåndtering

Når produktet skal kasseres, må det skje i henhold til lokale forskrifter. Hvis du er usikker, ta kontakt med lokale myndigheter.

# Suomi

## Joulukuusenjalka, jossa maapiikki

Tuotenro 44-4812

Lue käyttöohje ennen tuotteen käyttöönottoa ja säilytä se tulevaa tarvetta varten. Pidätämme oikeuden teknisten tietojen muutoksiin. Emme vastaa mahdollisista teksti- tai kuvavirheistä. Jos tuotteeseen tulee teknisiä ongelmia, ota yhteyks myymälään tai asiakaspalveluun.

### Tuotekuvaus

- Materiaali: galvanoitu teräs.
- Väri: musta maali.
- Tukeva ja kestävä
- Joulukuusen rungon halkaisija: 3,5–9 cm
- Joulukuusen korkeus enintään: 3 metriä
- Mitat: 40 × 40 × 45 cm

### Huolto ja ylläpito

Puhdista joulukuusenjalka mullasta ja säilytä sitä kuivassa paikassa, niin se kestää pitkään hyvänä.

### Kierrättäminen

Kierrätä tuote asianmukaisesti, kun poistat sen käytöstä. Tarkempia kierrätysohjeita saat kotiasiakaspalvelusta.

United Kingdom • [www.clasohlson.co.uk](http://www.clasohlson.co.uk)

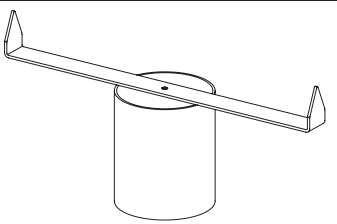
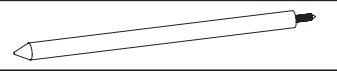
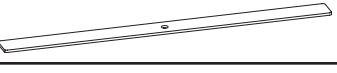
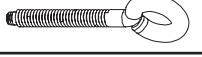


Sverige • kundtjänst, tel. 0247/445 00 e-post: [kundservice@clasohlson.se](mailto:kundservice@clasohlson.se) internet: [www.clasohlson.se](http://www.clasohlson.se) brev: Clas Ohlson AB, 793 85 Insjön

Norge • kundesenter, tlf. 23 21 40 00 e-post: [kundesenter@clasohlson.no](mailto:kundesenter@clasohlson.no) internett: [www.clasohlson.no](http://www.clasohlson.no) post: Clas Ohlson AS, Postboks 485 Sentrum, 0105 Oslo

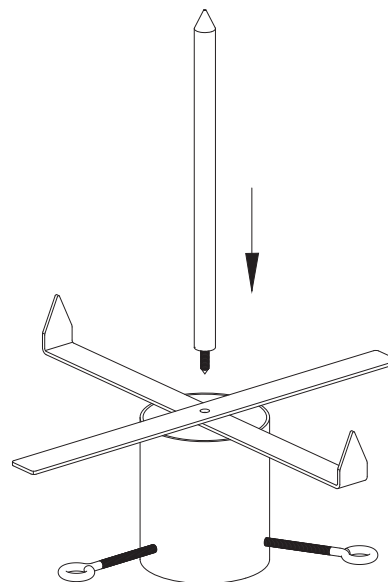
Suomi • asiakaspalvelu puh. 020 111 2222 sähköposti: [asiakaspalvelu@clasohlson.fi](mailto:asiakaspalvelu@clasohlson.fi) kotisivu: [www.clasohlson.fi](http://www.clasohlson.fi) osoite: Clas Ohlson Oy, Kaivokatu 10 B, 00100 Helsinki



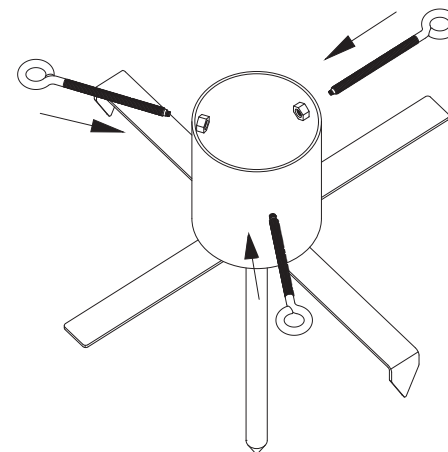
# Assembly / Montering / Asennus

1		× 1
2		× 1
3		× 1
4		× 3
5		× 3
6		× 3

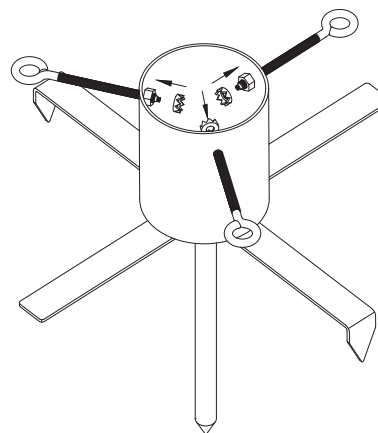
①



②



③



④

