



Hard drive docking station

SE | Hårddisk dockningsstation
NO | Harddisk dokkingstasjon
FI | Kovalevytelakka



Art.no
39-1506

Model
GDPD10T

Ver. 20230914

English

Svenska

Norsk

Suomi

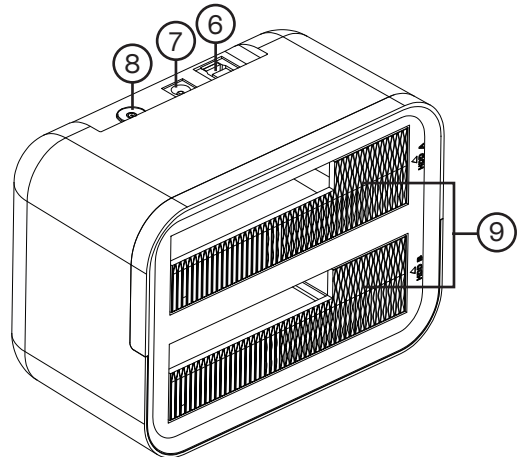
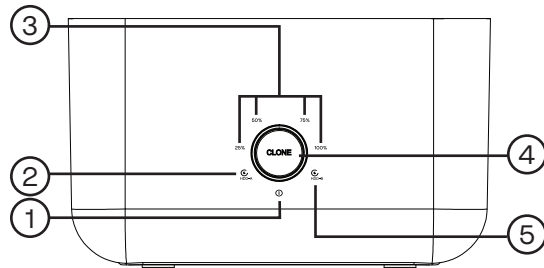
Hard Drive Docking Station

Art.no 39-1506 Model GDPD10T

Please read the entire instruction manual before using the product and then save it for future reference. We reserve the right for any errors in text or images and any necessary changes made to technical data. In the event of technical problems or other queries, please contact our Customer Services (see address details on the back).

Product description

1. Power indicator
2. HDD-A
3. Cloning process: 25%, 50%, 75%, 100%
4. [CLONE] Clone button
5. HDD-B
6. USB port
7. DC power input socket
8. On/off button
9. Hard drive dock
 - A
 - B



Directions

Connecting the docking station to a computer

1. Connect the USB cable to the docking station and a computer.
2. Insert one or two hard drives into the docking station.
3. Connect the AC/DC adapter to the docking station and then to a wall socket.
4. The hard drives should appear as external devices on the computer.

Hard drive cloning



The hard drive that is to be cloned onto must have equal or greater storage capacity than the hard drive that is being cloned.

Do not connect the USB cable to the computer during the cloning process.

1. Connect the AC/DC adapter to the docking station and then to a wall socket. The indicator light will shine green.
2. Insert the hard drive you want to copy all the data from into slot "HDD A". The indicator lights up blue when the hard drive is mounted correctly.
3. Insert the hard drive you want to copy all data to in the "HDD B" slot. The indicator for HDD B lights up blue when the hard drive is mounted correctly.
4. Press the [CLONE] button. The indicator light will shine.
5. Hold down the [CLONE] button for 3 seconds to start the cloning. The cloning process progression is represented by the following status indicators:

Cloning status						
Cloning process	25%	50%	75%	100%	Cloning in progress	Cloning complete
Indicator light	Green	Red	Yellow	Red	Flashing	Steady

Specifications

Hardware interface

USB 3.0, A to B, data transfer speed up to 5 Gbps

Hard drive support

2.5-inch and 3.5-inch, SATA I and II

max 8 TB

Power input

12 V DC/2.5 A

OS compatibility

Windows 2000 or later

Mac OS 9 or later

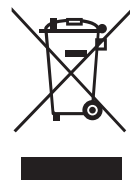
Linux 4.2 or later

Size

130 × 94 × 77 mm

Responsible disposal

This symbol indicates that the product should not be disposed of with general household waste. This applies throughout the entire EU. In order to prevent any harm to the environment or health hazards caused by incorrect waste disposal, the product must be handed in for recycling so that the material can be disposed of in a responsible manner. When recycling the product, take it to your local collection facility or contact the place of purchase. They will ensure that the product is disposed of in an environmentally sound manner.



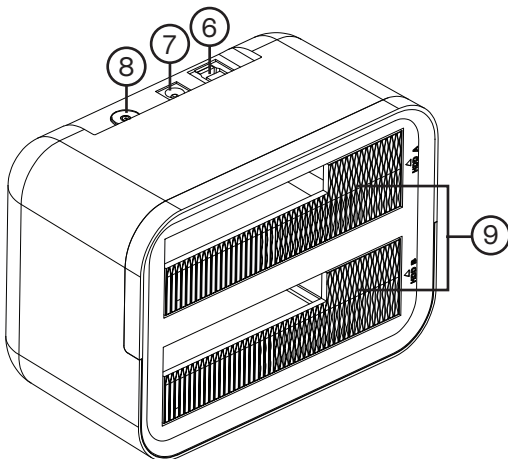
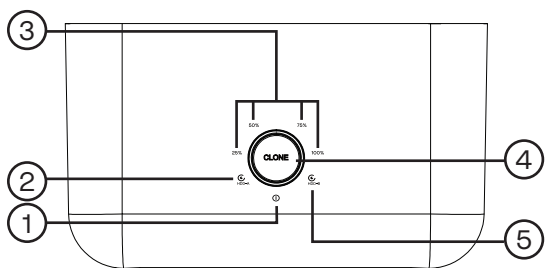
Hårddisk dockningsstation

Art.nr 39-1506 Modell GDPD10T

Läs igenom hela bruksanvisningen före användning och spara den sedan för framtida bruk. Vi reserverar oss för ev. text- och bildfel samt ändringar av tekniska data. Vid tekniska problem eller andra frågor, kontakta vår kundtjänst (se adressuppgifter på baksidan).

Produktbeskrivning

1. Indikator: På
2. HDD-A
3. Kloningsprocess: 25%, 50%, 75%, 100%
4. [CLONE] Klonaknapp
5. HDD-B
6. USB anslutning
7. Anslutning nätadapter
8. På/av
9. Hårddiskfack
 - A
 - B



Användning

Dockning USB till dator

1. Koppla in USB-kabeln mellan dockningstationen och datorns USB-anslutning.
2. Sätt i en eller två hårddiskar i hårddiskfacken.
3. Koppla in nätadaptern till dockningsstationen och sedan till ett vägguttag.
4. Hårddiskarna bör dyka upp som externa enheter på datorn.

Klona hårdiskar



Hårdisken du ska klonas till måste vara lika stor eller större än hårdisken du klonar från.

Anslut inte USB-kabeln till datorn under kloningsprocessen.

1. Koppla in nätadaptern i dockningstationen och sedan till ett vägguttag. LED-indikatorn lyser grönt.
2. Sätt i hårdisken du vill kopiera all data från i fack "HDD A". Indikatorn lyser blått när hårdisken är monterad korrekt.
3. Sätt i hårdisken du vill kopiera all data till i fack "HDD B". Indikatorn för HDD B lyser blått när hårdisken är monterad korrekt.
4. Tryck [CLONE]
LED-Indikatorn tänds.
5. Tryck och håll in [CLONE] i 3 sek för att starta kloningen
Kloningsprocessen presenteras sedan i stegen enligt:

Status under kloning						
Kloningsprocess	25%	50%	75%	100%	Replikering pågår	Kopiering klar
LED-indikator	Grön	Röd	Gul	Röd	Blinkande	Fast sken

Specifikationer

USB

USB 3.0, A till B, hastighet upp till 5 Gbps

Stöd för hårdiskar

2,5 och 3,5 tum, SATA I och II

Max 8 TB

Strömanslutning

12 V DC / 2,5 A

Operativsystem

Windows 2000 eller senare

Mac OS 9 eller senare

Linux 4.2 eller senare

Storlek

130 × 94 × 77 mm

Avfallshantering

Denna symbol innebär att produkten inte får kastas tillsammans med annat hushållsavfall. Detta gäller inom hela EU. För att förebygga eventuell skada på miljö och hälsa, orsakad av felaktig avfallshantering, ska produkten lämnas till återvinning så att materialet kan tas omhand på ett ansvarsfullt sätt. När du lämnar produkten till återvinning, använd dig av de returhanteringssystem som finns där du befinner dig eller kontakta inköpsstället. De kan se till att produkten tas om hand på ett för miljön tillfredställande sätt.



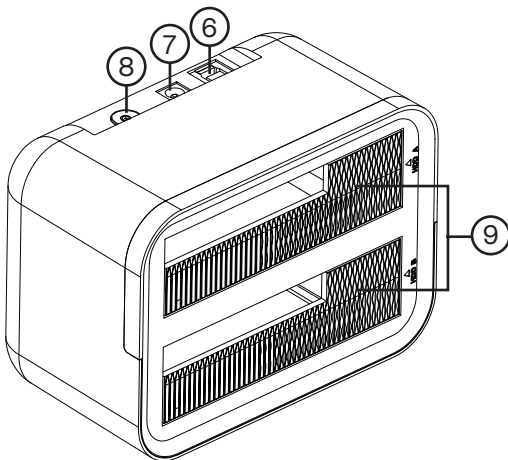
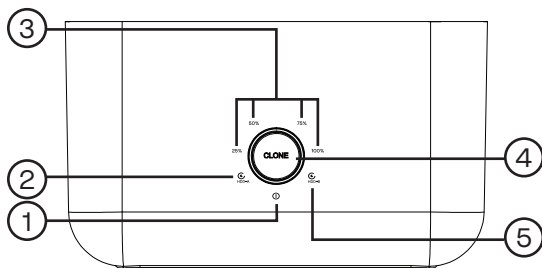
Harddisk dokkingstasjon

Art.nr. 39-1506 Modell GDPD10T

Les gjennom hele bruksanvisningen før produktet tas i bruk, og ta vare på den for fremtidig bruk. Vi tar forbehold om eventuelle feil i tekst og bilder, samt endringer av tekniske data. Ved tekniske problemer eller spørsmål, ta kontakt med vårt kundesenter (se kontaktopplysninger på baksiden).

Produktbeskrivelse

1. Indikator: På
2. HDD-A
3. Kloningsprosess: 25%, 50%, 75%, 100%
4. [CLONE] Klonerknapp
5. HDD-B
6. USB-tilkobling
7. Tilkobling av strømadapter
8. På/av
9. Harddiskrom



Bruk

Dokking USB til datamaskin

1. Koble USB-kabelen mellom dokkingstasjonen og datamaskinens USB-port.
2. Plasser en eller to harddisker i harddiskrommene.
3. Strømadapteren kobles først til dokkingstasjonen og deretter til en stikkontakt.
4. Nå skal harddiskene dukke opp som eksterne enheter på datamaskinen.

Klone harddisker



Harddisken du skal kloner til må være like stor eller større enn den harddisken du kloner fra.

USB-kabelen til datamaskinen skal ikke være tilkoblet under kloningsprosessen.

1. Strømadapteren kobles til dokkingstasjonen og deretter til en stikkontakt. LED-indikatoren lyser grønt.
2. Sett inn harddisken du vil kopiere alle dataene fra, i rommet "HDD A". Indikatoren lyser blått når harddisken er riktig montert.
3. Sett inn harddisken du vil kopiere alle dataene til i rommet "HDD B". Indikatoren for HDD B lyser blått når harddisken er riktig montert.
4. Trykk på [CLONE]. LED-indikatoren tennes.
5. Trykk og hold inne [CLONE] i 3 sekunder for å starte kloningen. Kloningsprosessen presenteres deretter i følgende trinn:

Status under kloning

Kloningsprosess	25%	50%	75%	100%	Kopiering pågår	Kopiering fullført
LED-indikator	Grønn	Rød	Gul	Rød	Blinkende	Fast lyskinn

Norsk

Spesifikasjoner

USB

USB 3.0, A til B, hastighet opptil 5 Gbps

Støtte for harddisker

2,5 og 3,5 tommer, SATA I og II

Maks 8 TB

Strømtilkobling

12 V DC / 2,5 A

Operativsystem

Windows 2000 eller nyere

Mac OS 9 eller nyere

Linux 4.2 eller nyere

Størrelse

130 × 94 × 77 mm

Avfallshåndtering

Symbolet betyr at produktet ikke skal kastes sammen med øvrig husholdningsavfall. Dette gjelder i hele EØS. For å forebygge eventuelle skader på helse og miljø som følge av feil håndtering av avfall, skal produktet leveres til gjenvinning, slik at materialet blir tatt hånd om på en tilfredsstillende måte. Når produktet skal kasseres, benytt eksisterende systemer for returhåndtering eller kontakt forhandler. De vil ta hånd om produktet på en miljømessig forsvarlig måte.



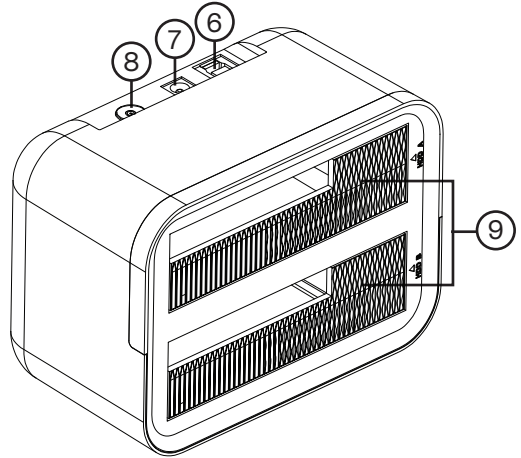
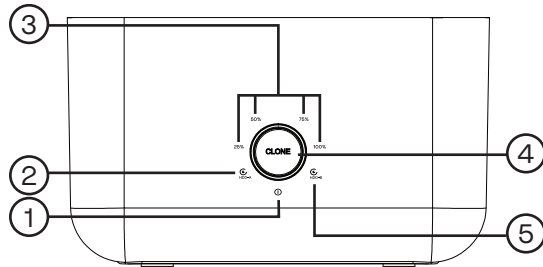
Kovalevytelakka

Tuotenumro 39-1506Malli GDPD10T

Lue koko käyttöohje ja säästä se tulevaa käyttöä varten. Pidätämme oikeuden teknisten tietojen muutoksiin. Emme vastaa mahdollisista teksti- tai kuvavirheistä. Jos tuotteeseen tulee teknisiä ongelmia, ota yhteys myymälään tai asiakaspalveluun (yhteystiedot käyttöohjeen lopussa).

Tuotekuvaus

1. Merkkivalo: Päällä
2. HHD-A
3. Kloonausmerkkivalo: 25%, 50%, 75%, 100%
4. [CLONE] Kloonauspainike
5. HHD-B
6. USB-liitäntä
7. Muuntajan liitäntä
8. Päälle/pois päältä
9. Kovalevyasema
 - A
 - B



Käyttö

USB-telakka tietokoneeseen

1. Liitä USB-kaapeli telakointiasemaan ja tietokoneen USB-liitäntään.
2. Aseta yksi tai kaksi kovalevyä kovalevyasemiin.
3. Liitä muuntaja telakkaan ja sen jälkeen pistorasiaan.
4. Kovalevyt näkyvät tietokoneessa ulkoisina laitteina.

Kovalevyjen kloonaus



Uuden, vastaanottavan kovalevyn tulee olla yhtä suuri tai suurempi kuin kloonattavan kovalevyn.

Älä liitä USB-kaapelia tietokoneeseen kloonausprosessin aikana.

1. Liitä muuntaja telakkaan ja sitten pistorasiaan.
LED-merkkivalo palaa vihreänä.
2. Aseta kiintolevy, josta haluat kopioida kaikki tiedot, paikkaan "HDD A".
Merkkivalo palaa sinisenä, kun kiintolevy on asennettu oikein.
3. Aseta kiintolevy, johon haluat kopioida kaikki tiedot, paikkaan "HDD B".
Kiintolevyn "HDD B" merkkivalo palaa sinisenä, kun kiintolevy on asennettu oikein.
4. Paina [CLONE].
LED-merkkivalo syttyy.
5. Paina painiketta [CLONE] 3 sekunnin ajan aloittaaksesi kloonauksen.
Kloonausprosessi etenee seuraavalla tavalla:

Status kloonauksen aikana

Kloonausprosessi	25%	50%	75%	100%	Replikointi käynnissä	Kopiointi valmis
LED-merkkivalo	Vihreä	Punainen	Keltainen	Punainen	Viilkkuva valo	Viikkumaton valo

Tekniset tiedot

USB	USB 3.0, A – B, nopeus jopa 5 Gbps
Tukee kovalevyjä	2,5 ja 3,5 tuumaa, SATA I ja II Enintään 8 TB
Verkkoliitäntä	12 V DC / 2,5 A
Käyttöjärjestelmä	Windows 2000 tai uudempi Mac OS 9 tai uudempi Linux 4.2 tai uudempi
Koko	130 x 94 x 77 mm

Kierrättäminen

Tämä kuvake tarkoittaa, että tuotetta ei saa hävittää kotitalousjätteen seassa. Tämä koskee koko EU-aluetta. Virheellisestä hävittämisestä johtuvien mahdollisten ympäristö- ja terveyshaittojen ehkäisemiseksi tuote tulee viedä kierrätettäväksi, jotta materiaali voidaan käsitellä vastuullisella tavalla. Kierrätä tuote käyttämällä paikallisia kierrätysjärjestelmiä tai ota yhteys ostopaikkaan. Ostopaikassa tuote kierrätetään vastuullisella tavalla.





Sverige

Kundtjänst tel: 0247/445 00
e-post: kundservice@clasohlson.se
Internet www.clasohlson.se
Post Clas Ohlson AB, 793 85 INSJÖN

Norge

Kundesenter tlf.: 23 21 40 00
e-post: kundesenter@clasohlson.no
Internett www.clasohlson.no
Post Clas Ohlson AS, Postboks 485 Sentrum, 0105 OSLO

Suomi

Asiakaspalvelu puh.: 020 111 2222
sähköposti: asiakaspalvelu@clasohlson.fi
Internet www.clasohlson.fi
Osoite Clas Ohlson Oy, Kaivokatu 10 B, 00100 HELSINKI