

English

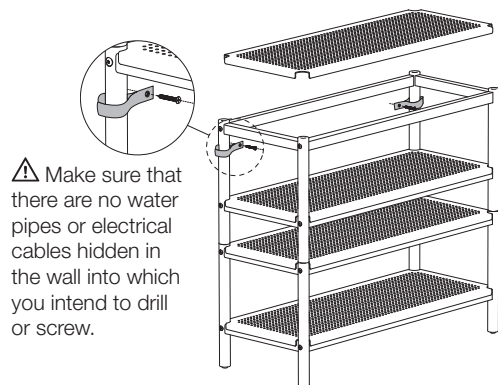
Stackable Shoe Rack

Art.no 44-4884

Please read the entire instruction manual before use and then save it for future reference. We reserve the right for any errors in text or images and any necessary changes made to technical data. In the event of technical problems or other queries, please contact our Customer Services.

Product description

- 2 metal shelves and wooden legs
- Stackable (must then be attached to the wall)
- Screws for wall mount included



Care and maintenance

Clean the product using a damp cloth. Use only mild cleaning agents, never solvents or corrosive chemicals.

Responsible disposal

The product should be disposed of in accordance with local regulations. If you are unsure how to proceed, contact your local council.

Specifications

Material	Wood/metal
Size	Length: 80.8 cm Height: 40.0 cm Depth: 32.8 cm

Svenska

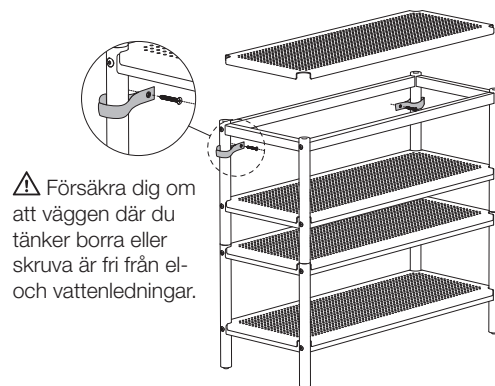
Stapelbar skohylla

Art.nr 44-4884

Läs igenom hela bruksanvisningen före användning och spara den sedan för framtida bruk. Vi reserverar oss för ev. text- och bildfel samt ändringar av tekniska data. Vid tekniska problem eller andra frågor, kontakta vår kundtjänst.

Produktbeskrivning

- 2 hyllplan i metall och ben av trä
- Stapelbar (skall då fästas i vägg)
- Skruvar för väggmontering ingår



Skötsel och underhåll

Rengör produkten med en lätt fuktad trasa. Använd ett mildt rengöringsmedel, aldrig lösningsmedel eller frätande kemikalier.

Avfallshantering

När du ska göra dig av med produkten ska detta ske enligt lokala föreskrifter. Är du osäker på hur du ska gå tillväga, kontakta din kommun.

Specifikationer

Material	Trä/metall
Mått	Bredd 80,8 cm Höjd 40,0 cm Djup 32,8 cm

Norsk

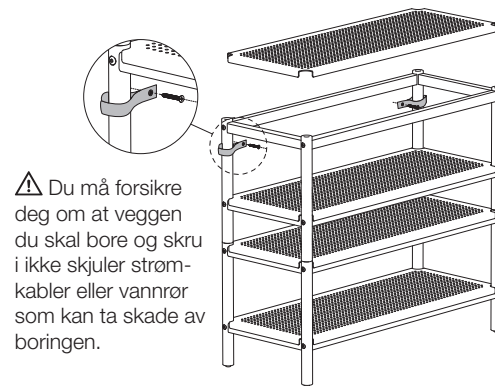
Stablebar skohylle

Art.nr. 44-4884

Les brukerveiledningen grundig før produktet tas i bruk og ta vare på den for framtidig bruk. Vi reserverer oss mot ev. feil i tekst og bilde, samt forandringer av tekniske data. Ved tekniske problemer eller spørsmål, ta kontakt med vårt kundesenter.

Produktbeskrivelse

- 2 hylleplater i metall og ben av tre
- Stablebar (skal festes i vegg)
- Leveres med skruer til veggmontering



Vedlikehold

Rengjør produktet med en lett fuktet klut. Bruk et mildt rengjøringsmiddel, aldri løsningsmidler eller etsende kjemikalier.

Avfallshåndtering

Når produktet skal kasseres, må det skje i henhold til lokale forskrifter. Hvis du er usikker, ta kontakt med lokale myndigheter.

Spesifikasjoner

Materiale	Tre/metall
Mål	Bredde 80,8 cm Høyde 40,0 cm Dybde 32,8 cm

Suomi

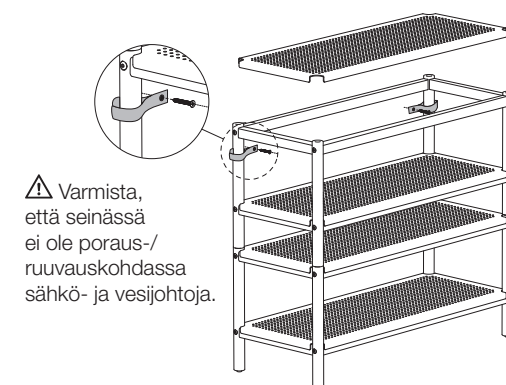
Pinottava kenkähylly

Tuotenumro 44-4884

Lue käyttöohje ennen tuotteen käyttöönottoa ja säilytä se tulevaa tarvetta varten. Pidätämme oikeuden teknisten tietojen muutoksiin. Emme vastaa mahdollisista teksti- tai kuvavirheistä. Jos tuotteeseen tulee teknisiä ongelmia, ota yhteys myymälään tai asiakaspalveluun.

Tuotekuvaus

- 2 metallista hyllytasoa ja puiset jalat
- Pinottava (tulisi kiinnittää seinään)
- Mukana seinäasennuksessa tarvittavat ruuvit



Huolto ja ylläpito

Pyyhi tuote kevyesti kostutetulla pehmeällä liinalla. Käytä mietoja puhdistusainetta. Älä käytä liuottimia tai syövyttäviä kemikaaleja.

Kierrättäminen

Kierrätä tuote asianmukaisesti, kun poistat sen käytöstä. Tarkempia kierrätysohjeita saat kuntasi jätehuonevonnasta.

Tekniset tiedot

Materiaali	Puu/metalli
Mitat	Leveys 80,8 cm Korkeus 40,0 cm Syvyys 32,8 cm

United Kingdom · www.clasohlson.co.uk

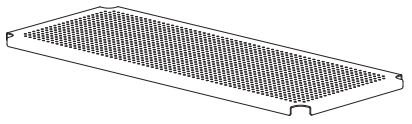
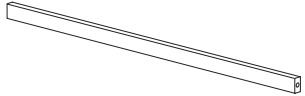
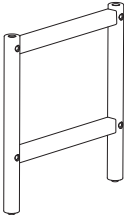


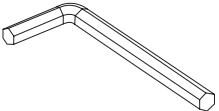
Sverige · kundtjänst, tel. 0247/445 00 e-post: kundservice@clasohlson.se internet: www.clasohlson.se brev: Clas Ohlson AB, 793 85 Insjön

Norge · kundesenter, tlf. 23 21 40 00 e-post: kundesenter@clasohlson.no internett: www.clasohlson.no post: Clas Ohlson AS, Postboks 485 Sentrum, 0105 Oslo

Suomi · asiakaspalvelu puh. 020 111 2222 sähköposti: asiakaspalvelu@clasohlson.fi kotisivu: www.clasohlson.fi osoite: Clas Ohlson Oy, Kaivokatu 10 B, 00100 Helsinki



Assembly / Montering / Asennus

	x 2
	x 4
	x 2
	x 8
	x 2
	x 1

