

Garden Trolley

Transportvagn

Transportvogn

Kuljetuskärry

Transportwagen



Art.no.

40-7662

Model

TC4215C

Ver. 20200902

English

Svenska

Norsk

Suomi


Deutsch

clas ohlson

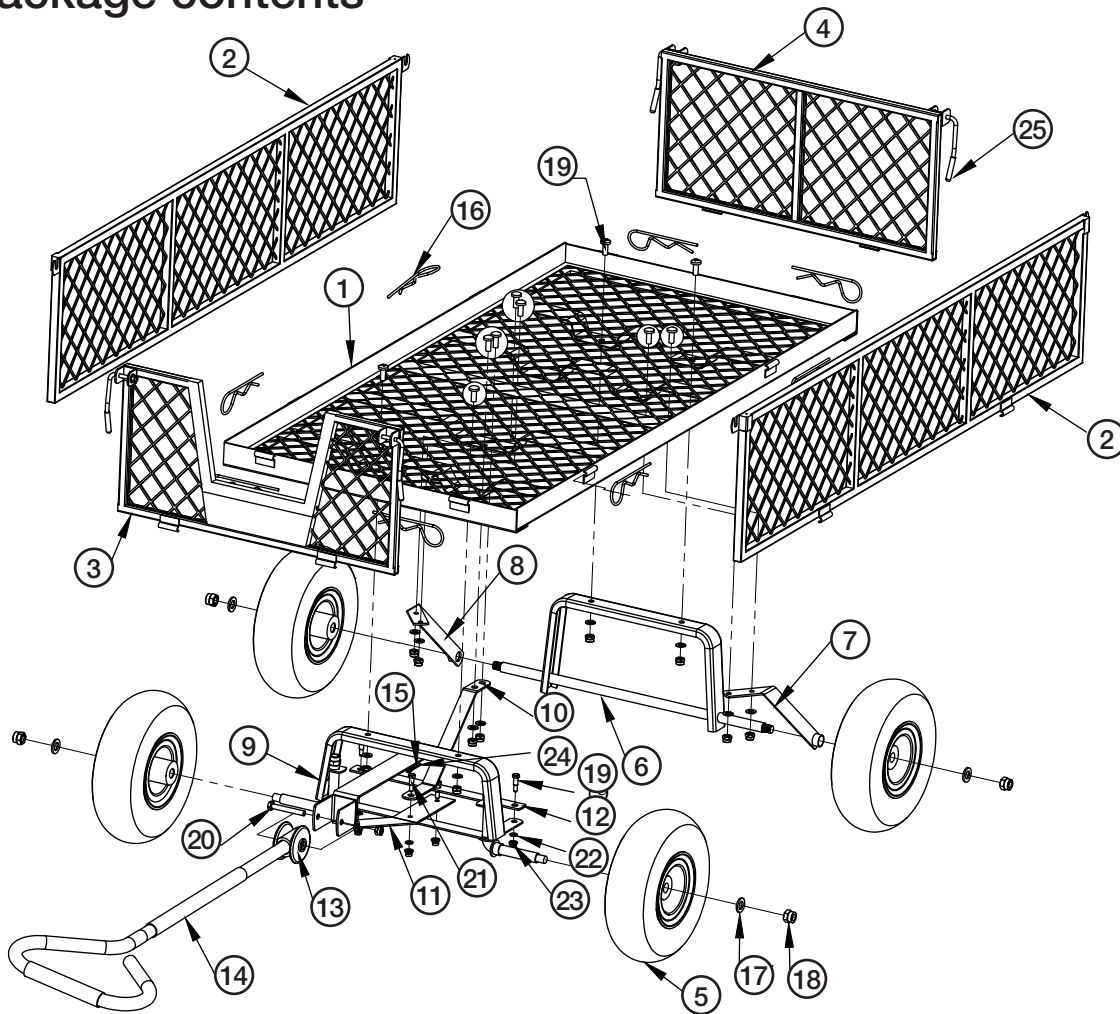
Garden Trolley

Art. no 40-7662

Please read the entire instruction manual before using the product and then save it for future reference. We reserve the right for any errors in text or images and any necessary changes made to technical data. In the event of technical problems or other queries, please contact our Customer Services (see address details on the back).

 The trolley must not be loaded with more than 250 kg. Do not let children use the trolley without supervision. The trolley is not a toy. Loads should be distributed evenly over the bed of the trolley. The front and side panel can be folded down for easier loading. Max tyre pressure: 2.5 bar.

Package contents




No	Part	Quantity		Quantity	
1	Bed	1	13	Handle connector	1
2	Side panel	2	14	Pulling handle	1
3	Front panel	1	15	Washer, large	1
4	Back panel	1	16	R-clip	8
5	Wheel	4	17	Washer	4
6	Rear axle	1	18	Lock nut	4
7	Rear axle bracket, left	1	19	M8 x 18 bolt	13
8	Rear axle bracket, right	1	20	M8 x 60 bolt	1
9	Front axle	1	21	M8 x 25 bolt	1
10	Centre bracket for front axle	1	22	Washer 8 mm	15
11	Coupler	1	23	Lock nut	15
12	Brace	1	24	Split pin	1
			25	Locking handle	4

Assembly

Carefully remove all the parts from the packaging and lay them on a flat surface.

Tools required for the assembly:

- Two medium sized adjustable spanners
- Socket wrenches
- Pliers

 Do not fully tighten the bolts until the entire trolley has been assembled. The assembly will be easier if two people help one another.

Rear wheel assembly

Parts:

Wheels (5)

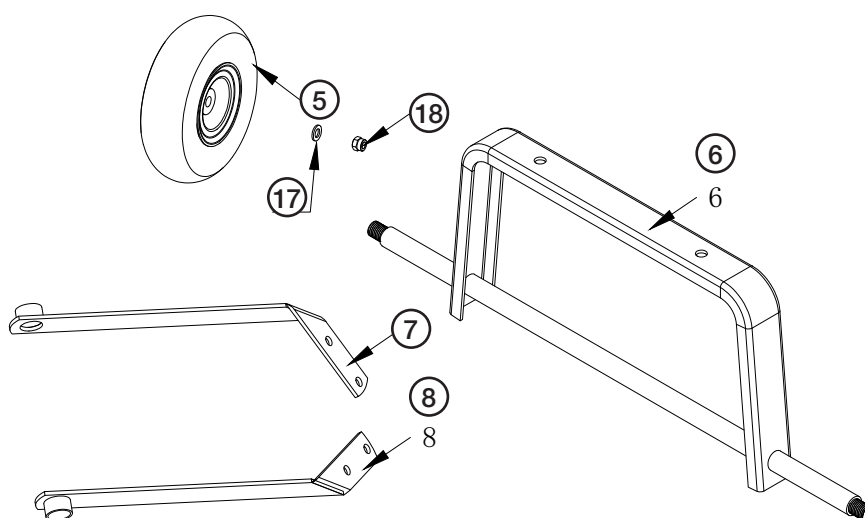
Rear axle (6)

Left rear axle bracket (7)

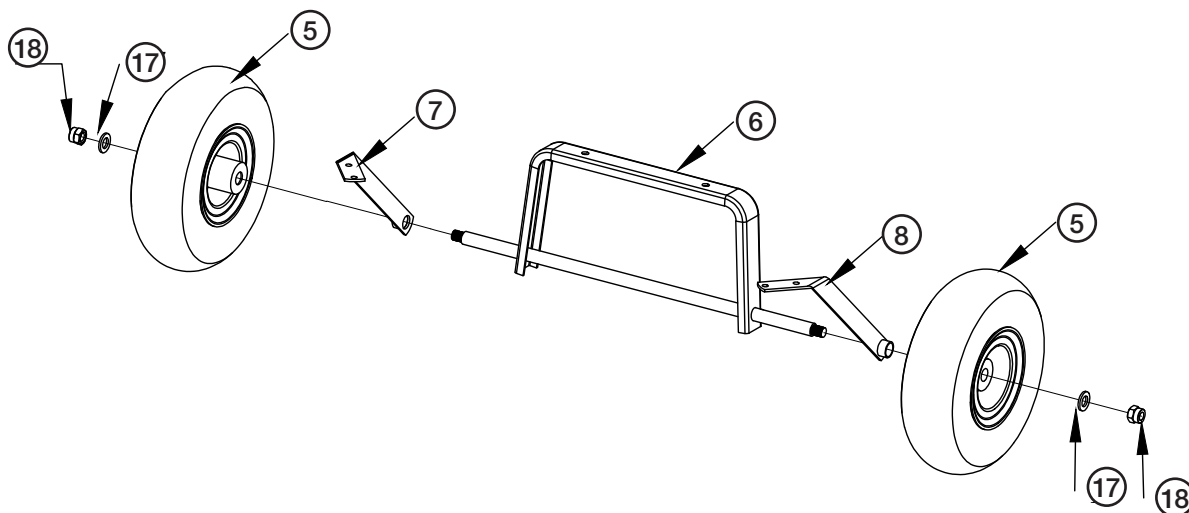
Right rear axle bracket (8)

Spring washers (17)

Lock nuts (18)



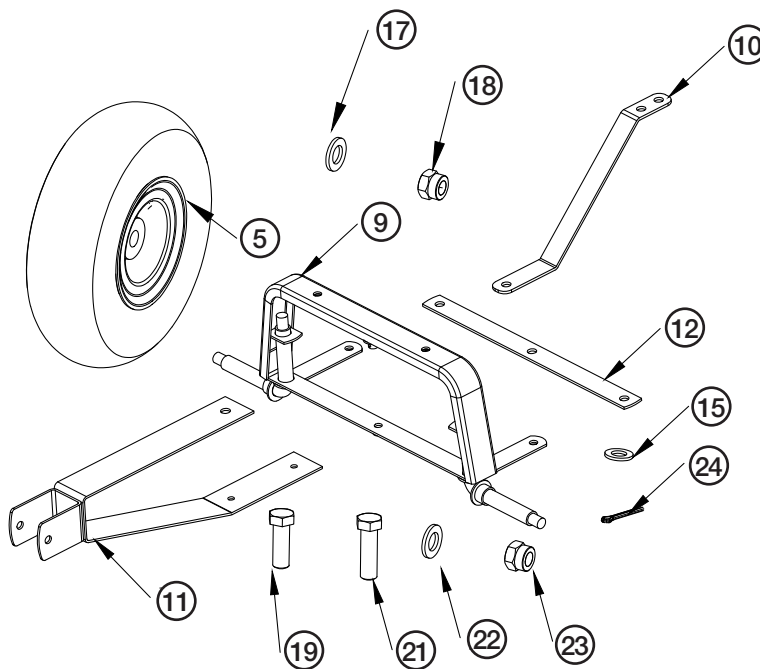
1. Slide the left and right rear axle brackets (7, 8) onto the rear axle (6).
2. Fit the wheels (5) onto the axle.
3. Secure each wheel using a spring washer and lock nut (18). Tighten the locking nuts (clockwise).



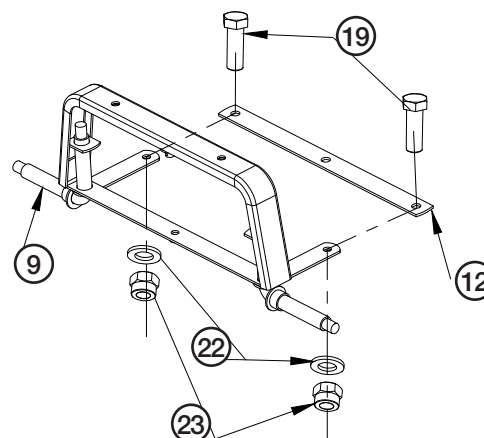
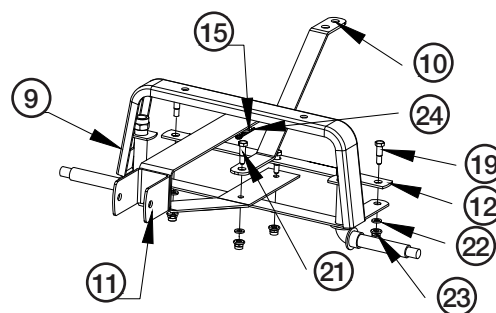
Front wheel assembly


Parts:

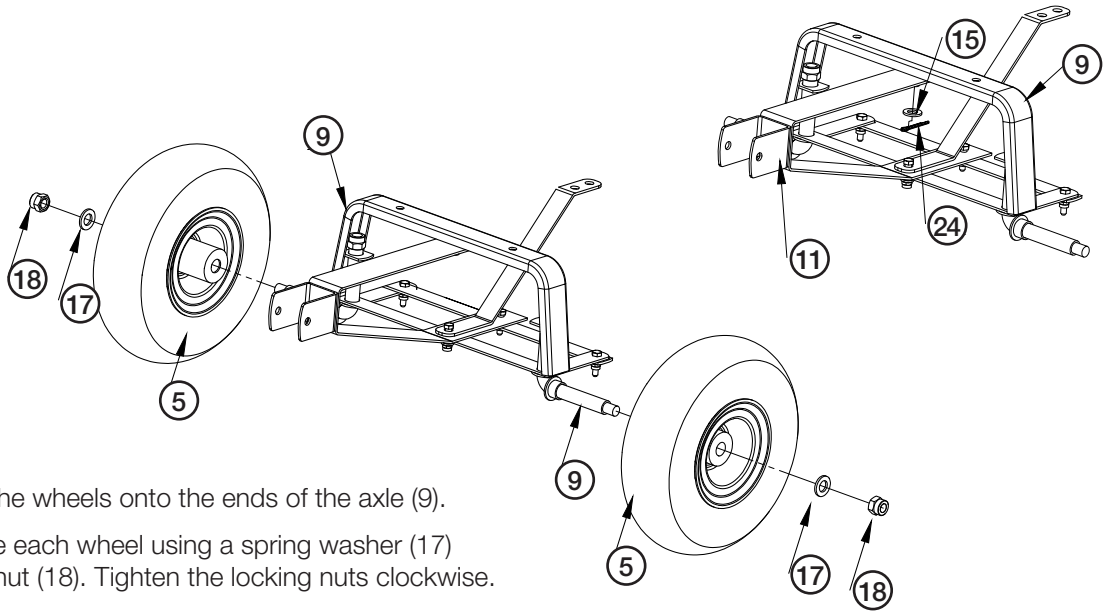
- Wheels (5)
- Front axle (9)
- Centre bracket for front axle (10)
- Coupler (11)
- Brace (12)
- Large washer (15)
- Spring washers (17)
- Lock nuts (18)
- M8 x 18 bolts (19)
- M8 x 25 bolt (21)
- Washer 8 mm (22)
- Lock nut (23)
- Split pin (24)



1. Attach the brace (12) to the front axle (9) using two M8 x 18 bolts (19). Secure with washers (22) and lock nuts (23). Tighten the locking nuts by turning them clockwise.
2. Attach the coupler (11) and centre bracket (10) to the front axle (9) using the M8 x 25 bolt (21). Secure using a washer (22) and lock nut (23). Tighten the locking nut clockwise.
3. Attach the coupler (11) to the brace (12) using one M8 x 18 bolt (19). Secure using a washer (22) and lock nut (23). Tighten the locking nut clockwise.
4. Attach the other side of the coupler to the stud on the axle using the washer (15) and the split pin (24).



 Use pliers to bend open the legs of the split pin.

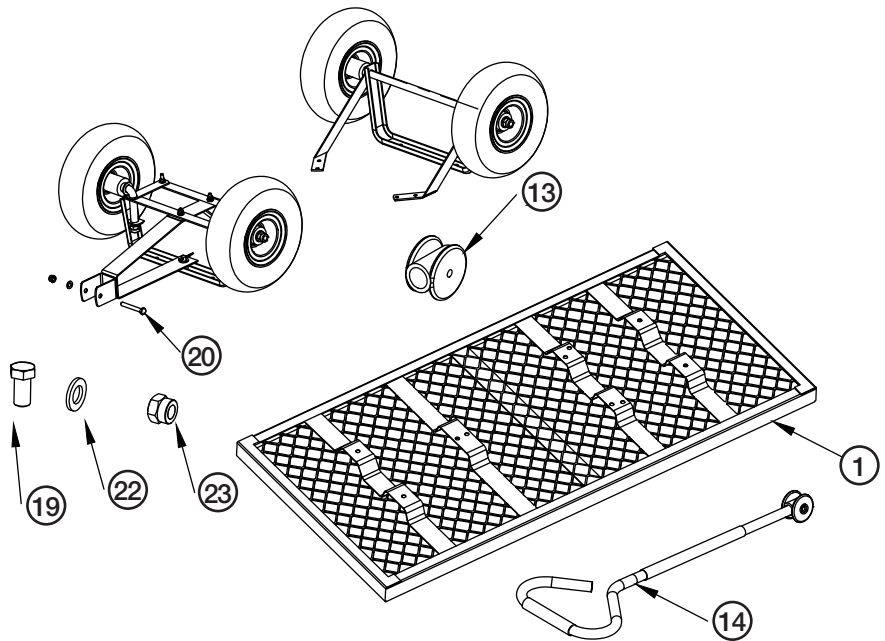


5. Slide the wheels onto the ends of the axle (9).
6. Secure each wheel using a spring washer (17) and lock nut (18). Tighten the locking nuts clockwise.

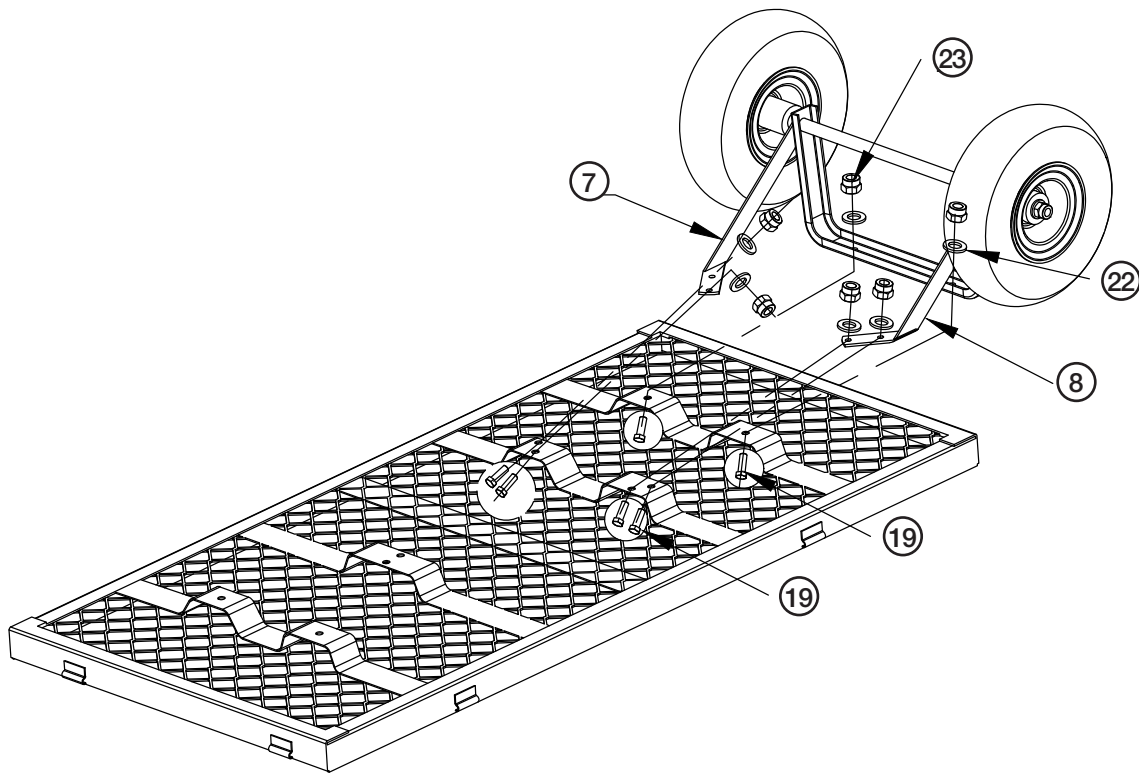
The bed

Parts:

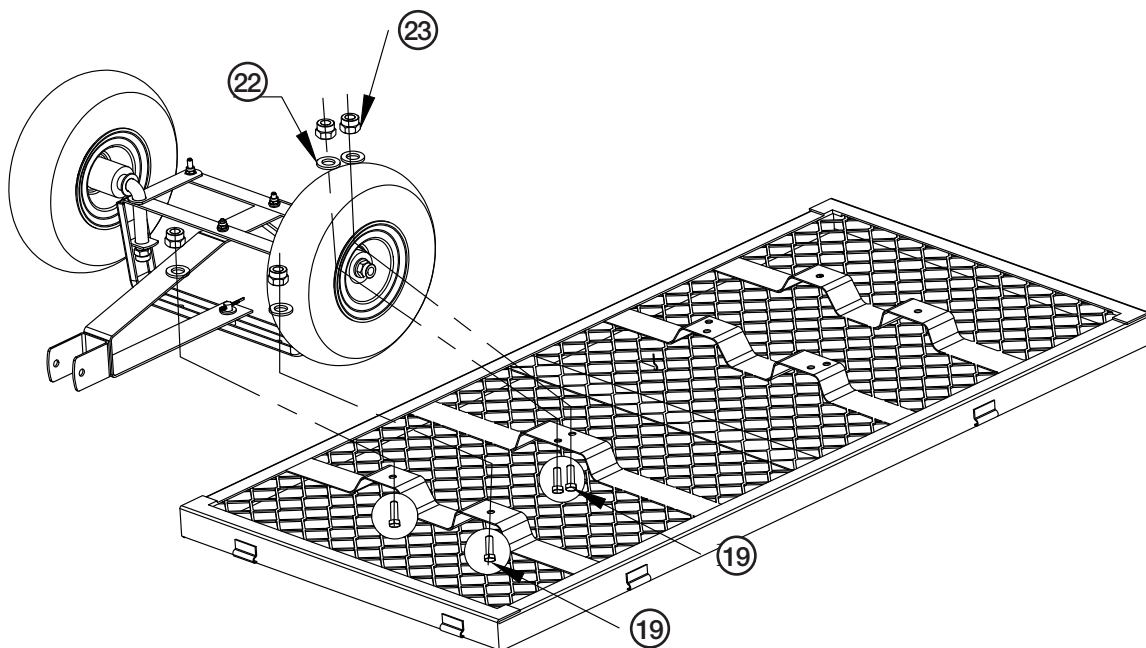
- Bed (1)
- Handle connector (13)
- Pulling handle (14)
- M8 x 18 bolts (19)
- M8 x 60 bolt (20)
- Washers 8 mm (22)
- Lock nuts (23)
- Front wheel assembly
- Rear wheel assembly



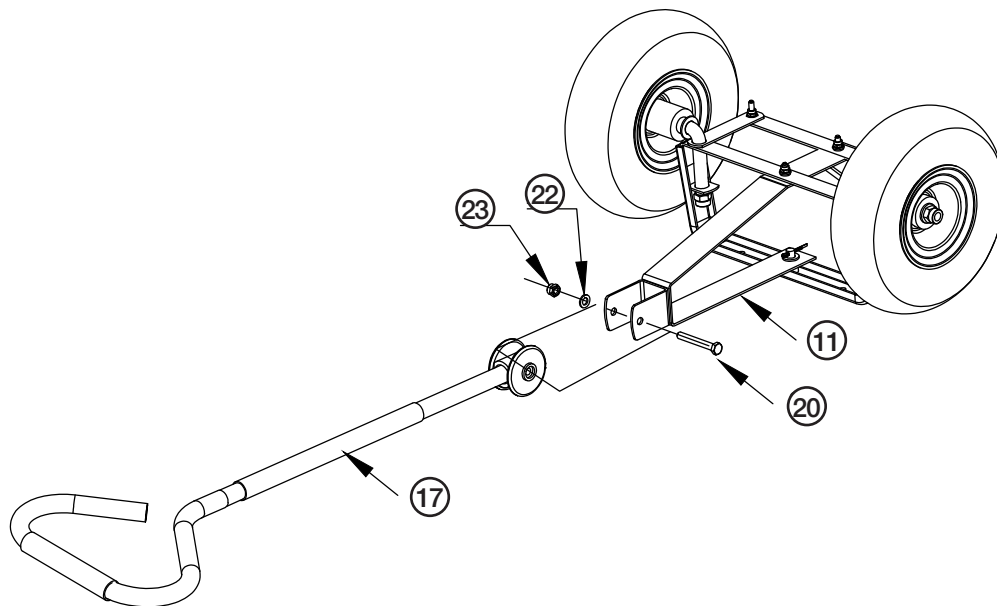
1. Turn the bed upside down. Attach the rear wheel assembly by passing 2 x M8 x 18 bolts (19) up through the rearmost bracket on the underside of the bed and through the holes in the axle. Pass 4 x M8 x 18 bolts (19) up through the second-to-rear bracket on the underside of the bed and through the holes in the left and right axle brackets. Secure each bolt using a washer (22) and lock nut (23). Tighten the locking nuts clockwise.



2. Attach the front wheel assembly by passing 4 x M8 x 18 bolts (19) up through the brackets on the underside of the bed and through the front axle (9) and the centre bracket (10). Tighten the locking nuts clockwise.



3. Insert the pulling handle (14) and handle connector (13) into the coupler (11) and fasten using the M8 x 60 bolt (20). Secure the bolt using a washer (22) and lock nut (23). Tighten the locking nut by turning it clockwise.



Attaching the fence panels

Parts:

Bed (1), fitted with the front and rear wheel assemblies and the pulling handle. The wheel assemblies and pulling handle are not pictured.

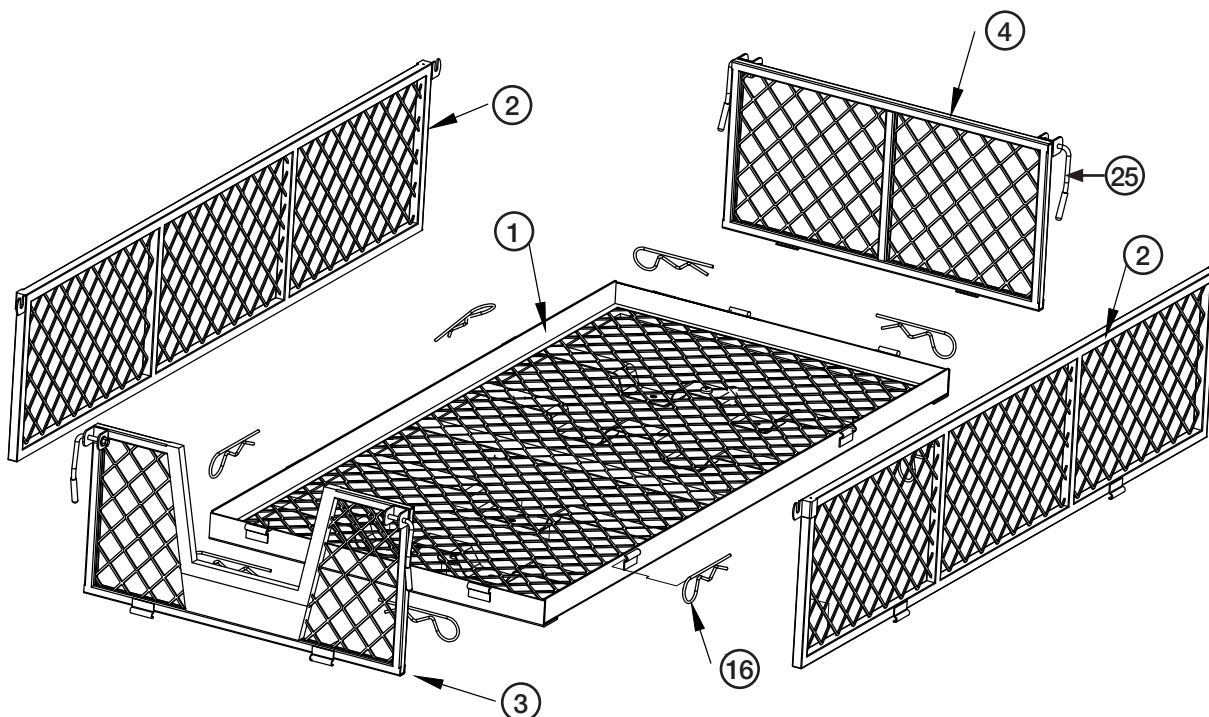
Side panels (2)

Front panel (3)

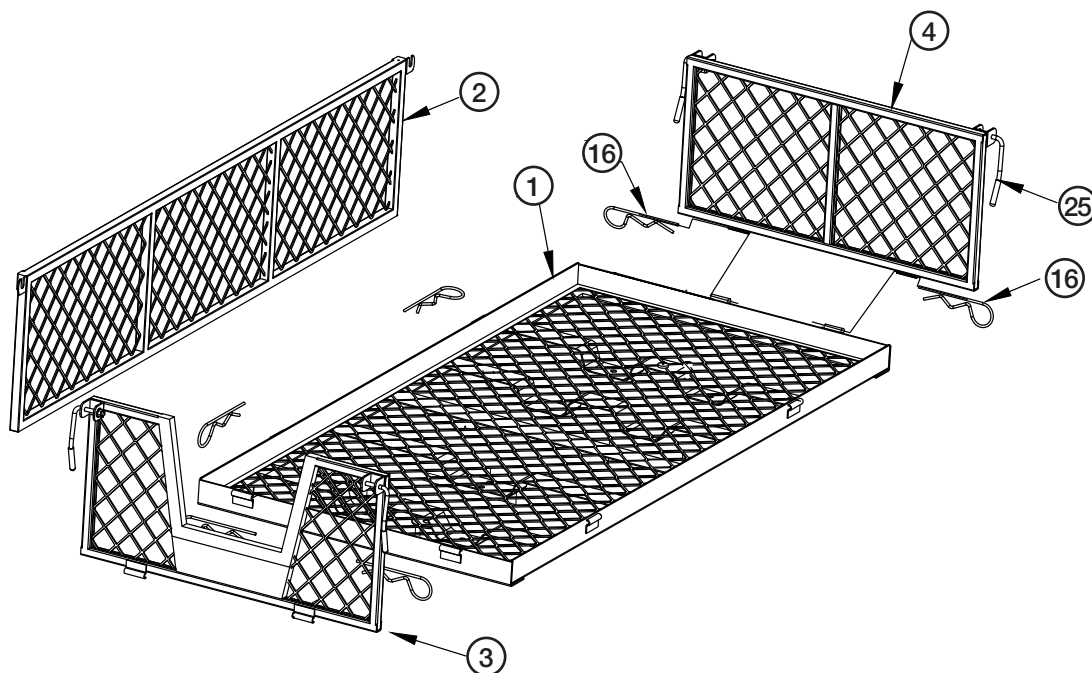
Rear panel (4)

R-clips (16)

Prefitted locking handles (25)



1. Fasten the rear panel and side panels to the bed using the R-clips (16).
2. Fasten the rear panel to the side panels by hooking the locking handles into the latches.
3. Fasten the front panel to the bed using R-clips.
4. Fasten the front panel to the side panels by hooking the locking handles into the latches.



Care and maintenance

Clean the product by wiping it with a damp cloth. Use only mild cleaning agents, never solvents or corrosive chemicals.

Responsible disposal

The product should be disposed of in accordance with local regulations. If you are unsure how to proceed, contact your local council.


Specifications

Max load	250 kg
Max tyre pressure	2.5 bar
Wheel size	13 x 5.00-6
Wheel rim 6"	(protruding hub)
Trolley size	115 x 53.5 x 68 cm

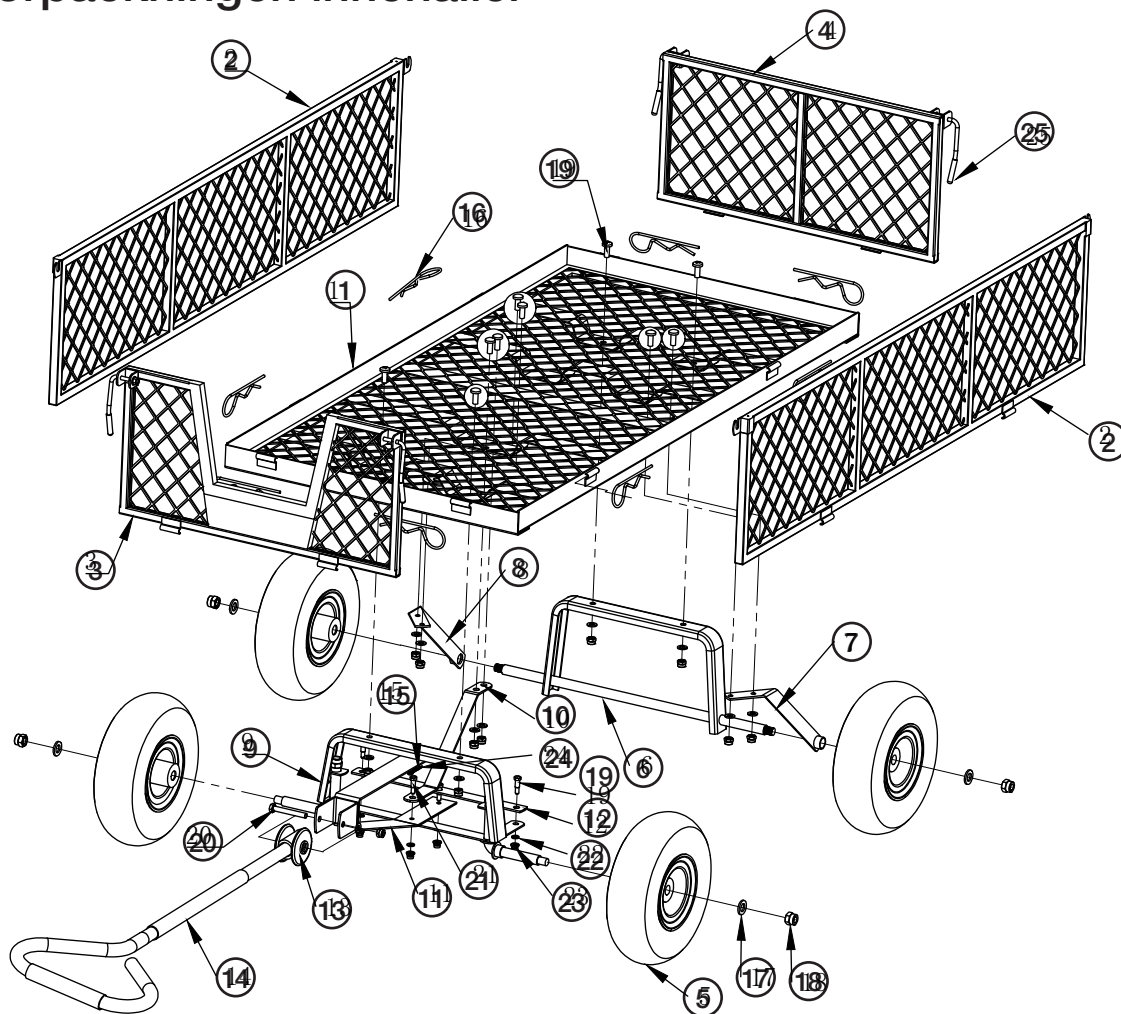
Transportvagn

Art.nr 40-7662

Läs igenom hela bruksanvisningen före användning och spara den sedan för framtida bruk. Vi reserverar oss för ev. text- och bildfel samt ändringar av tekniska data. Vid tekniska problem eller andra frågor, kontakta vår kundtjänst (se adressuppgifter på baksidan).

 Belasta inte vagnen med mer än 250 kilo. Låt inte barn använda den utan uppsikt. Vagnen är ingen leksak. Fördela lasten jämnt över bädden. Sänk front- och sidopanel när du lastar. Max lufttryck i däcken 2,5 bar.

Förpackningen innehåller



Nr.	Benämning	Antal			
1	Bädd	1	13	Kopplingsdon	1
2	Sidopanel	2	14	Draghandtag	1
3	Frontpanel	1	15	Bricka (stor till Ok)	1
4	Bakpanel	1	16	Sprint	8
5	Hjul	4	17	Bricka	4
6	Bakaxelsstöd	1	18	Låsmutter	4
7	Bakaxelsfäste vänster	1	19	M8 × 18 bult	13
8	Bakaxelfäste höger	1	20	M8 × 60 bult	1
9	Framaxelsstöd	1	21	M8 × 25 styrbult	1
10	Mittfäste för framaxel	1	22	Bricka 8 mm	15
11	Ok (bärande axel)	1	23	Låsmutter	15
12	Länkfäste	1	24	Saxsprint	1
			25	Låsbygel	4

Montering

Ta försiktigt ut alla delar ur förpackningen och lägg dem på ett plant underlag.

Verktyg som behövs för monteringen:

- 2 st. medelstora skiftnycklar
- Hylsnycklar
- Tång



Dra inte åt skruvarna helt förrän monteringen är klar. Det går lättare om två personer hjälps åt vid monteringen.

Bakhjul

Delar:

Hjul (5)

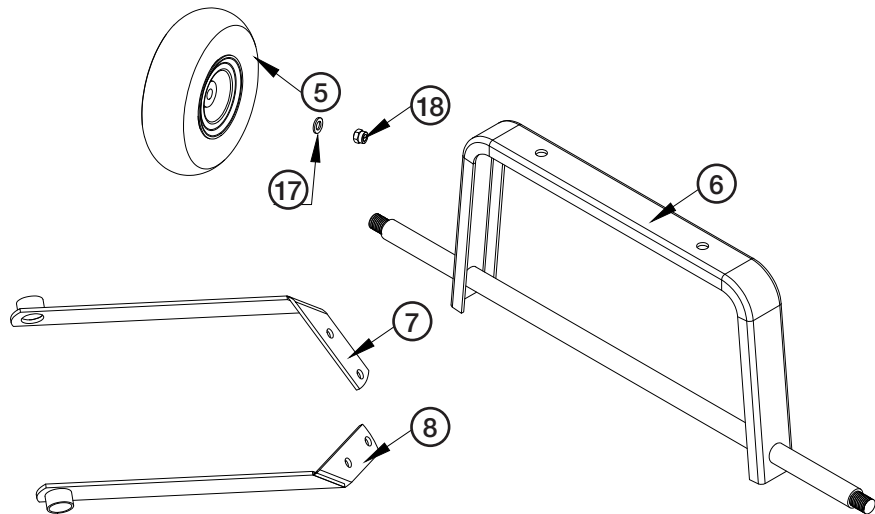
Bakaxelsstöd (6)

Vänster bakaxelfäste (7)

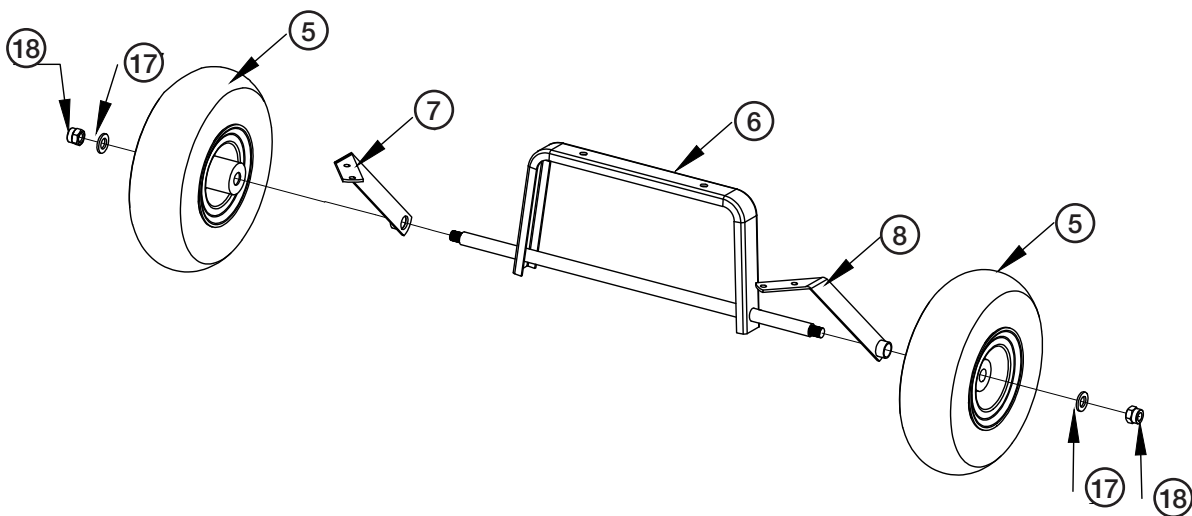
Höger bakaxelfäste (8)

Fjäderbricka (17)

Låsmutter (18)



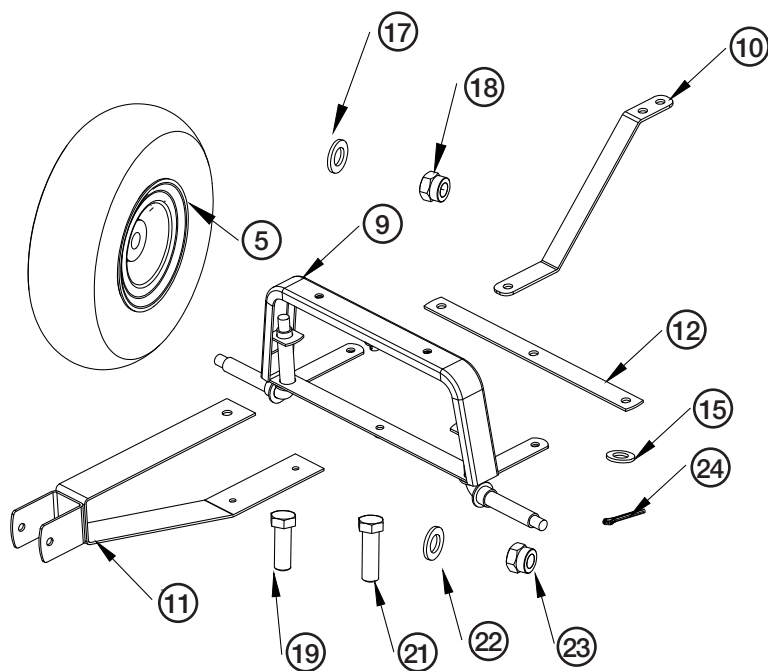
1. Montera det vänstra och högra bakaxelfästet (7, 8) på bakaxelstödet (6) axel.
2. Montera hjulen (5) på axeln.
3. Fäst hjulen med en fjäderbricka och en låsmutter (18). Dra åt låsmuttern medurs.



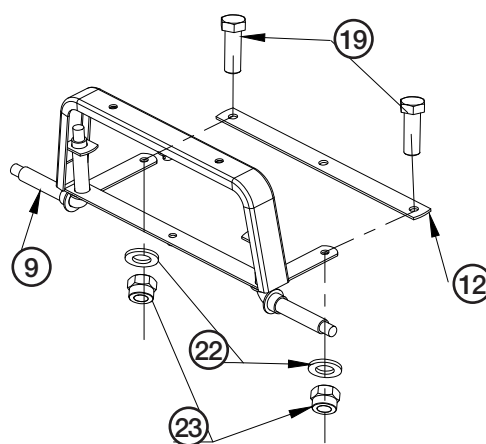
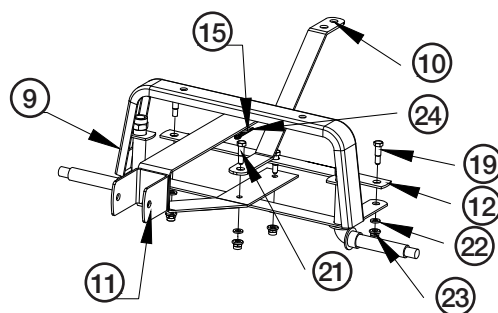
Framhjul

Delar:

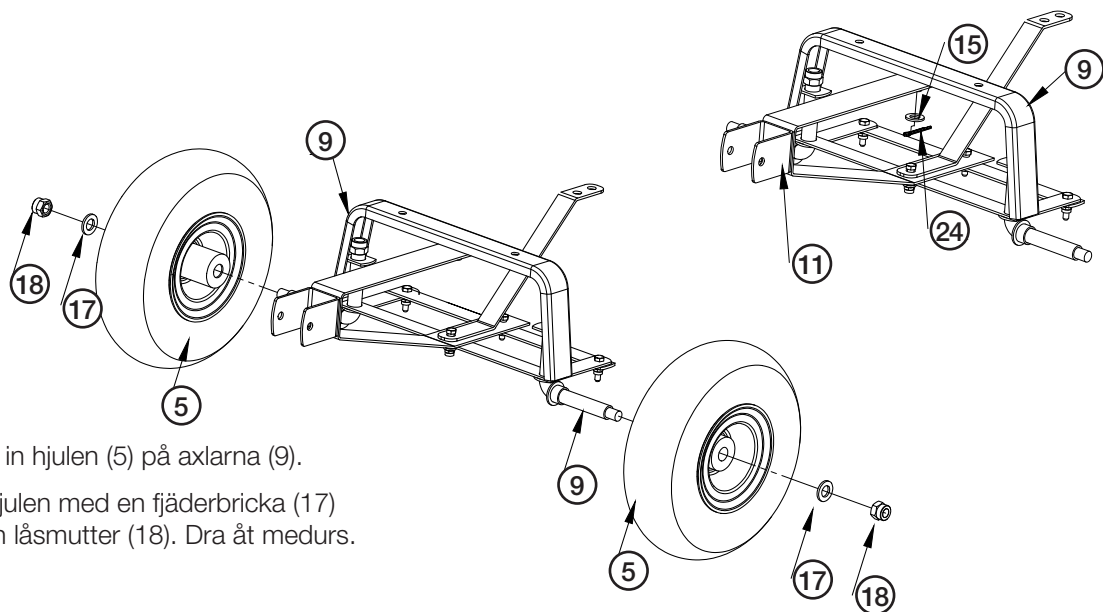
- Hjul (5)
- Framaxelsstöd (9)
- Mittfäste för framaxel (10)
- Ok (bärande axel) (11)
- Länkfäste (12)
- Bricka (stor till Ok) (15)
- Fjäderbricka (17)
- Låsmutter (18)
- M8 × 18 bult (19)
- M8 × 25 styrbult (21)
- Bricka 8 mm (22)
- Låsmutter (23)
- Saxsprint (24)



1. Montera länkfästet (12) vid framaxelstödet (9) med två M8 × 18 bultar (19). Lås med bricka (22) och låsmutter (23). Dra åt medurs.
2. Montera oket (11) och mittfästet för framaxeln (10) vid framaxelstödet (9) med en M8 × 25 styrbult (21). Lås med bricka (22) och låsmutter (23). Dra åt medurs.
3. Montera oket (11) vid länkfästet (12) med en M8 × 18 bult (19). Lås med bricka (22) och låsmutter (23). Dra åt medurs.
4. Montera den andra sidan av oket vid stiftet på undersidan av framaxelstödet med brickan (15). Lås med saxsprinten (24).



 Använd en tång för att bända ut sprintens klor så att det går att få in en klo i stiftets håll.

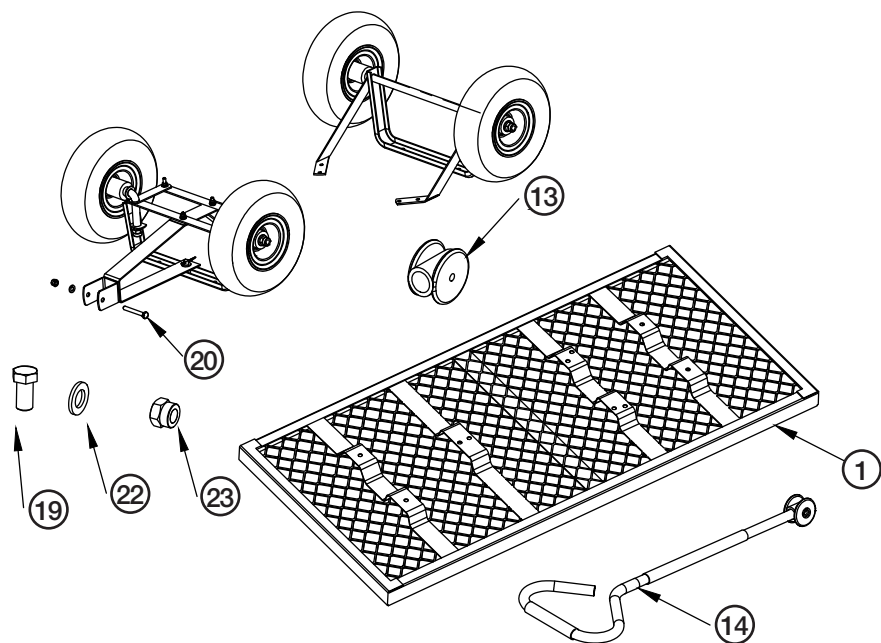


5. Passa in hjulen (5) på axlarna (9).
6. Fäst hjulen med en fjäderbricka (17) och en låsmutter (18). Dra åt medurs.

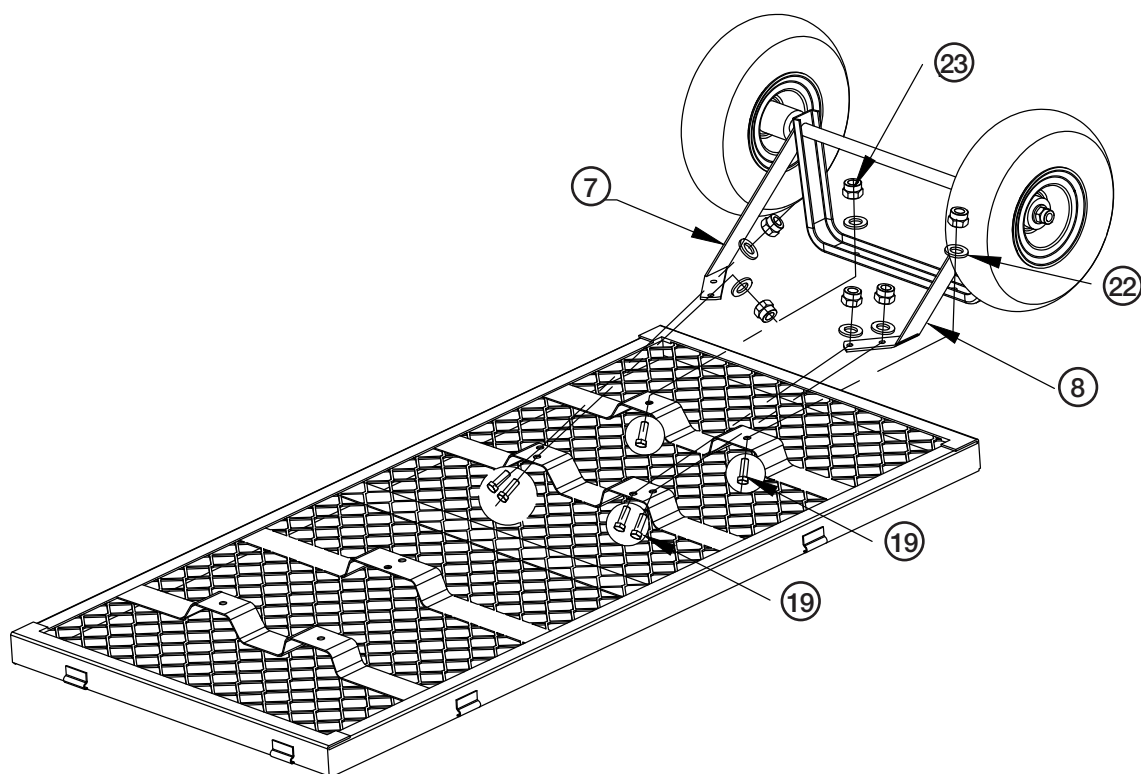
Bädden

Delar:

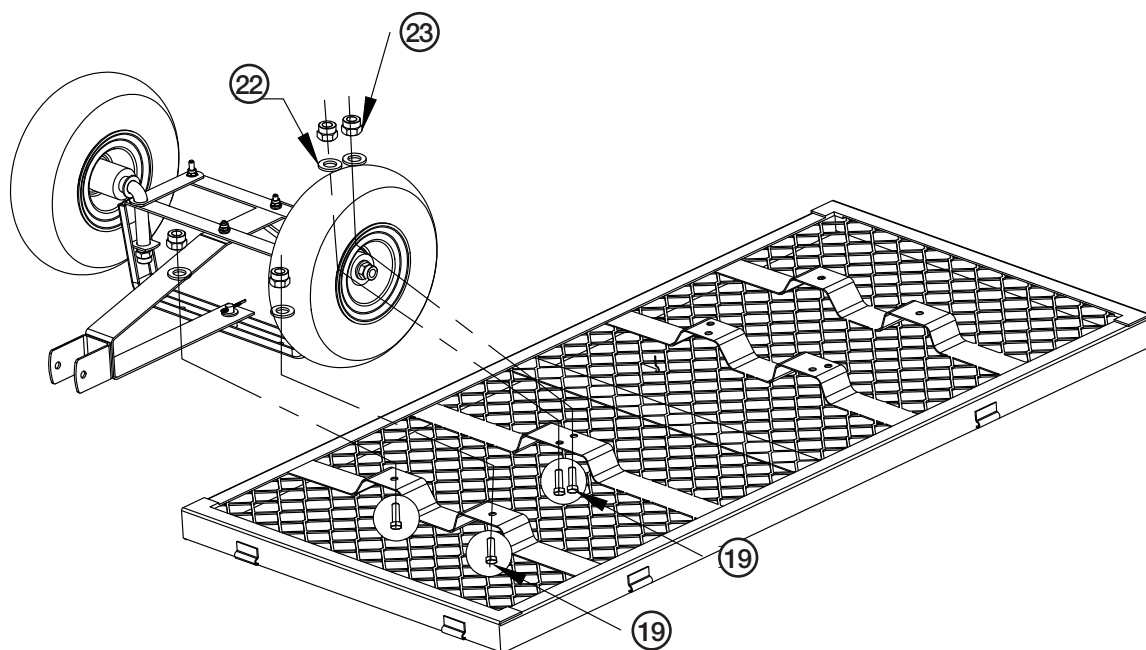
- Bädd (1)
- Kopplingsdon (13)
- Draghandtag (14)
- M8 × 18 bult (19)
- M8 × 60 bult (20)
- Bricka 8 mm (22)
- Låsmutter (23)
- Färdigmonterade framhjul
- Färdigmonterade bakhjul



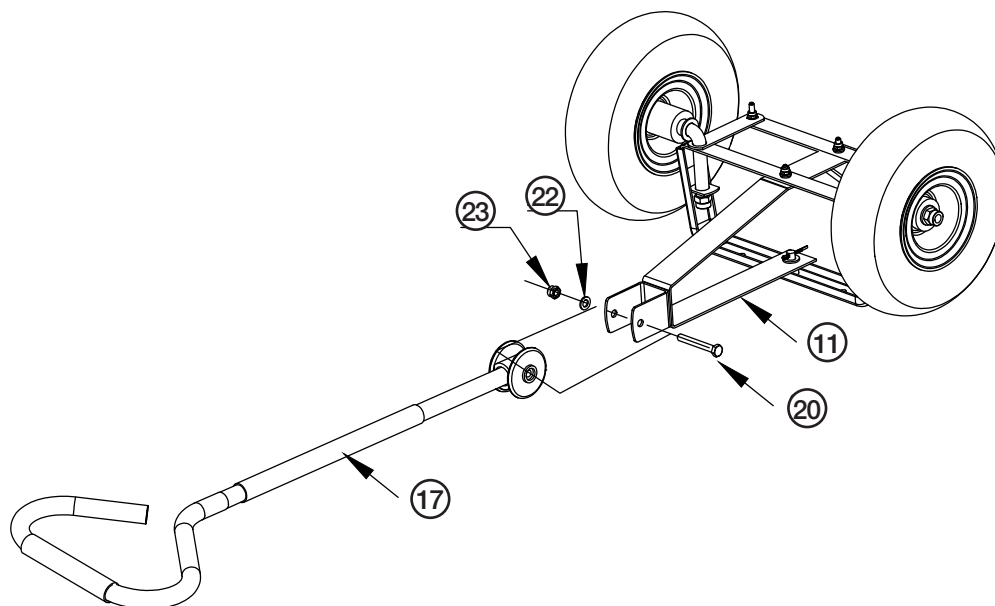
1. Placera bädden upp och ned. Montera bakhjulen genom att passa in 2 st. M8 × 18 bultar (19) underifrån genom ett bottenstag och bakaxelstödet. Passa in 4 st. M8 × 18 bultar (19) underifrån genom ett bottenstag och vänster respektive höger bakaxelstag. Lås med bricka (22) och låsmutter (23). Dra åt medurs.



2. Montera framhjulen genom att passa in 4 st. M8 × 18 bultar (19) underifrån genom ett bottenstag och framaxelstödet (9) samt genom bottenstag och mittfästet för framaxeln (10). Dra åt medurs.



3. Placera draghandtaget (14) med kopplingsdonet (13) i oket (11) och fäst med M8 × 60 bulten (20).
Lås med bricka (22) och låsmutter (23). Dra åt medurs.



Paneler

Delar:

Bädd (1), färdigmonterad med hjul och draghandtag. Hjul och draghandtag är inte med på bilden.

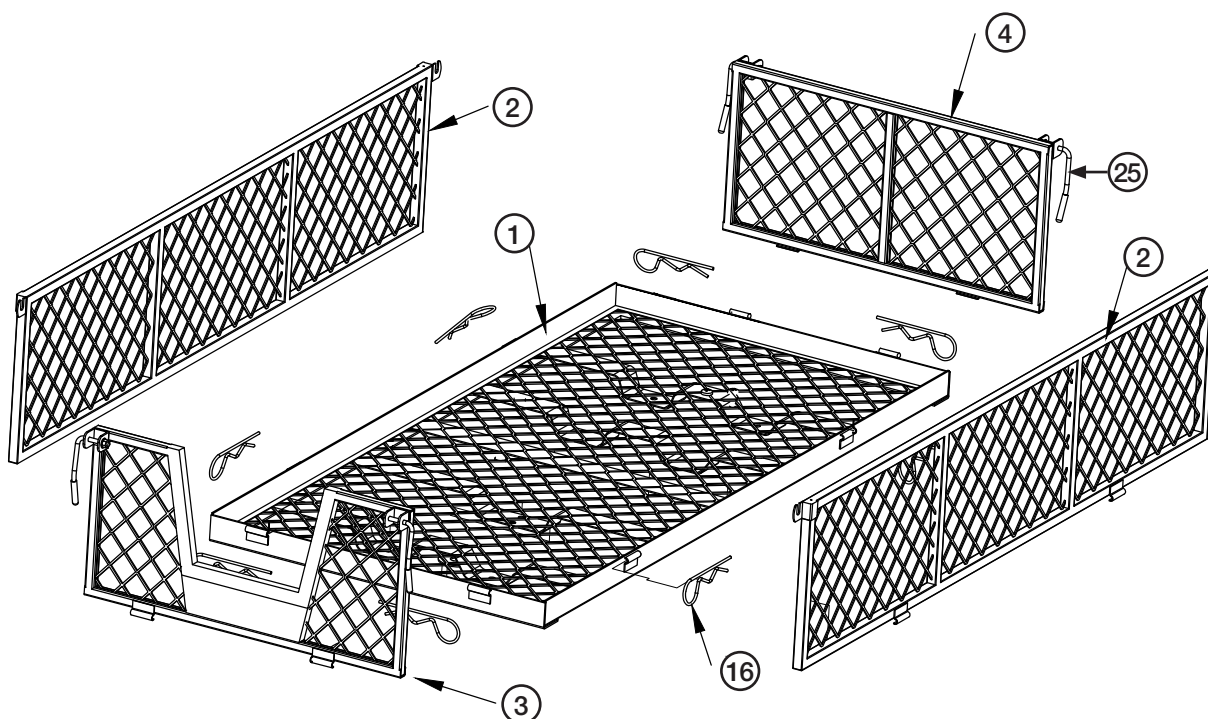
Sidopaneler (2)

Frontpanel (3)

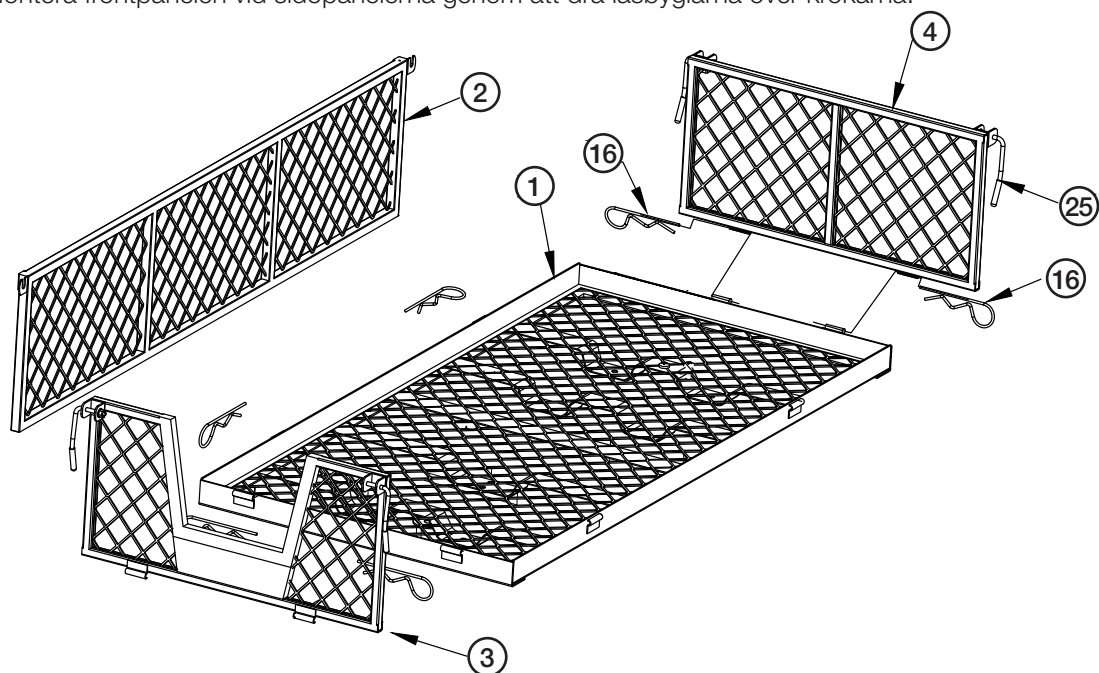
Bakpanel (4)

Sprint (16)

Låsbygel (25), förmonterad



1. Montera bakpanelen och sidopanelerna vid bädden med hjälp av sprintarna (16).
2. Montera bakpanelen vid sidopanelerna genom att dra låsbyglarna över krokarna.
3. Montera frontpanelen vid bädden med hjälp av sprintarna.
4. Montera frontpanelen vid sidopanelerna genom att dra låsbyglarna över krokarna.



Skötsel och underhåll

Rengör produkten med en lätt fuktad trasa. Använd ett mildt rengöringsmedel, aldrig lösningsmedel eller frätande kemikalier.

Avfallshantering

När du ska göra dig av med produkten ska detta ske enligt lokala föreskrifter. Är du osäker på hur du ska gå tillväga, kontakta din kommun.


Specifikationer

Maxlast:	250 kg
Luftryck däck max:	2,5 bar
Däckdimension:	13 × 5.00–6
Fälg:	6" (förskjutet nav)
Mått:	115 × 53,5 × 68 cm

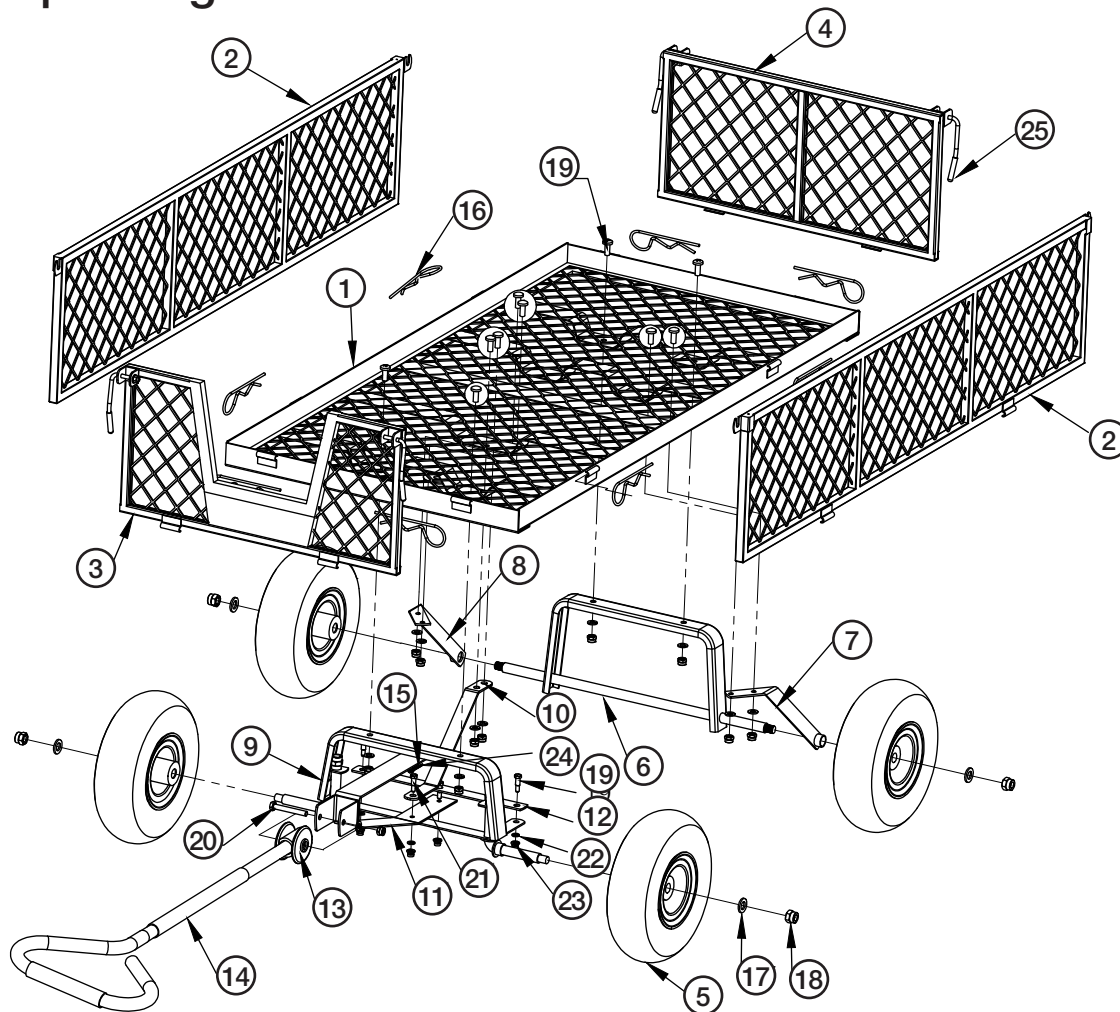
Transportvogn

Art. nr. 40-7662

Les gjennom hele bruksanvisningen før produktet tas i bruk, og ta vare på den for fremtidig bruk. Vi tar forbehold om eventuelle feil i tekst og bilder, samt endringer av tekniske data. Ved tekniske problemer eller spørsmål, ta kontakt med vårt kundesenter. (Se kontaktopplysninger på baksiden).

 Belast ikke vognen med mer enn 250 kilo. La ikke barn bruke vognen uten tilsyn. Vognen er ikke noe leketøy! Fordel lasten jevnt på vognen. Åpne front- og sidevanger når du laster vognen. Maks. lufttrykk i dekk: 2,5 bar.

Forpakningen inneholder



Nr.	Benevning	Antall			
1	Bunnplate/brett	1	13	Koblingsstykke	1
2	Sidevange	2	14	Trekkehandtak	1
3	Frontvange	1	15	Skive (stor til stag)	1
4	Bakvange	1	16	Låsesplint	8
5	Hjul	4	17	Skive	4
6	Bakakslingsstøtte	1	18	Låsemutter	4
7	Bakakslingsfeste venstre	1	19	M8 x 18 bolt	13
8	Bakakslingsfeste høyre	1	20	M8 x 60 bolt	1
9	Forakslingsstøtte	1	21	M8 x 25 styringsbolt	1
10	Midtfeste for framaksling	1	22	Skive 8 mm	15
11	Stag (bærende aksel)	1	23	Låsemutter	15
12	Lenkefeste	1	24	Saksesplint	1
			25	Låsebøyle	4

Montering

Ta forsiktig ut alle delene fra forpakningen og legg dem på et plant og jevnt underlag.

Verktøy som trengs til monteringen:

- 2 stk. mellomstore skiftnøkler
- Pipenøkler
- Tang

 Trekk ikke til skruene for hardt før monteringen er ferdig. Det er enklere hvis man er to personer som samarbeider om monteringen.

Bakhjul

Deler:

Hjul (5)

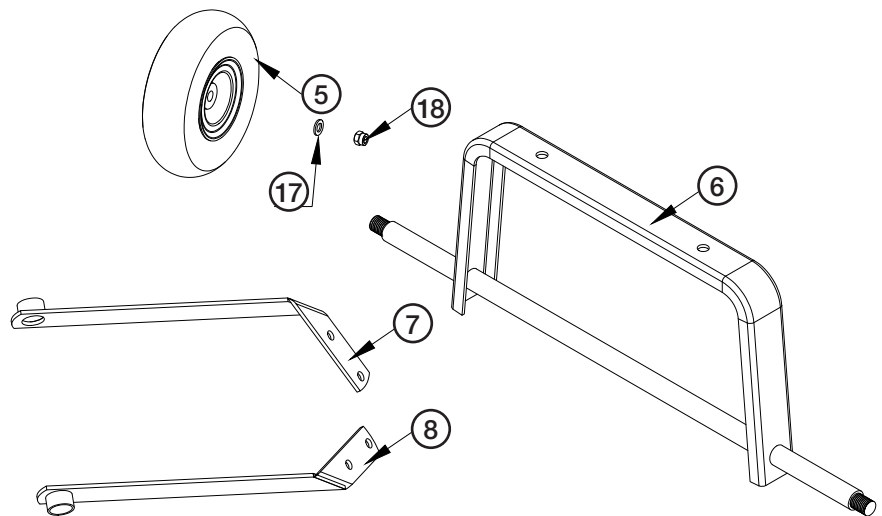
Bakakslingsstøtte (6)

Bakakslingsfeste venstre (7)

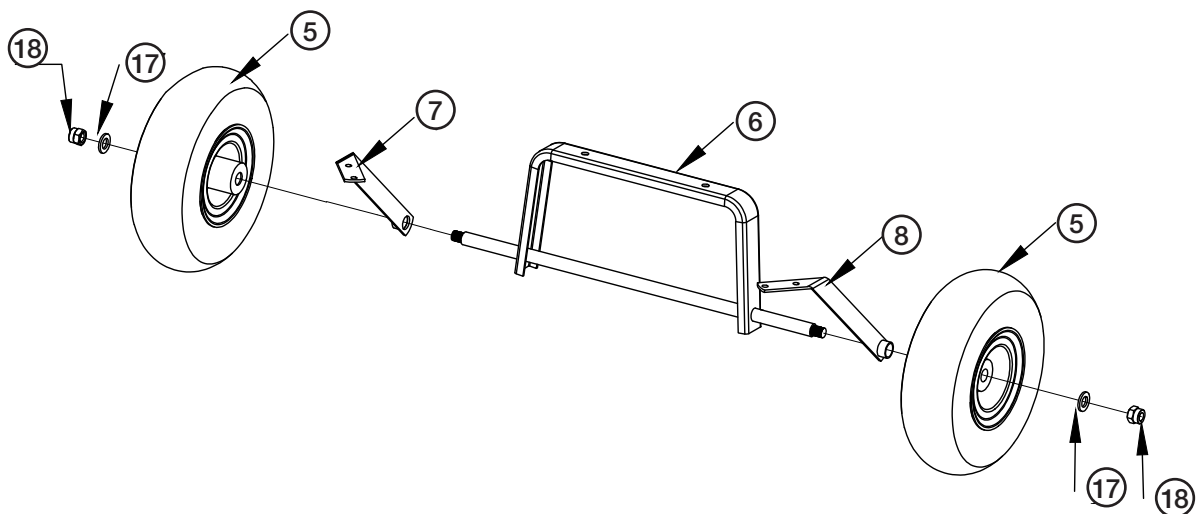
Bakakslingsfeste høyre (8)

Fjærskive/sprengskive (17)

Låsemutter (18)



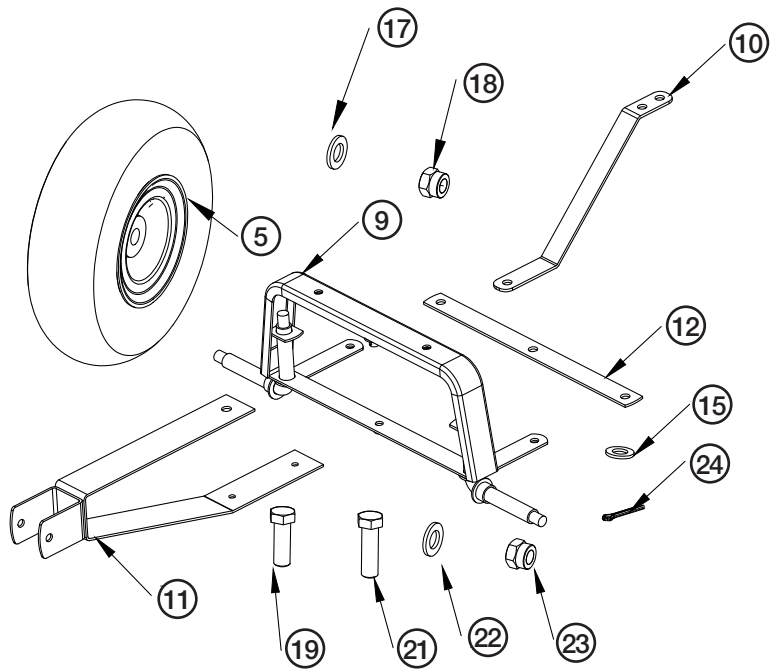
1. Monter venstre og høyre bakakselfeste (7 og 8) på bakakselstøttens (6) aksel.
2. Monter hjulene (5) på akselen.
3. Fest hjulene med sprengskiver og låsemuttere (18). Dra til låsemutteren medurs.



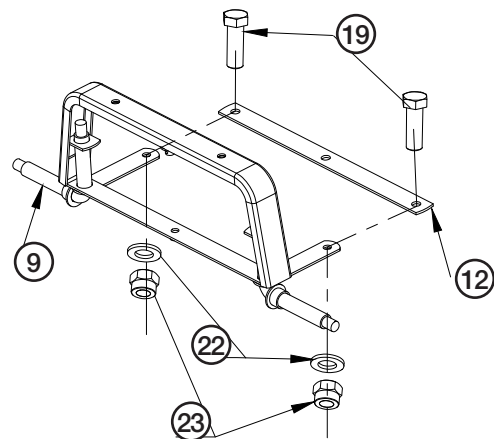
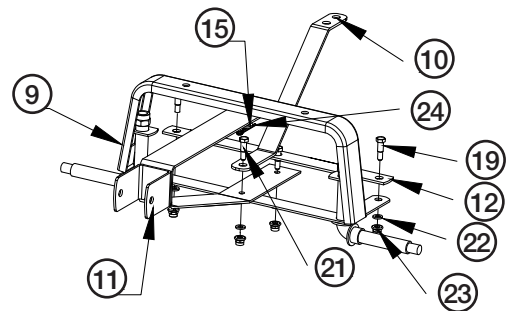
Framhjul


Deler:

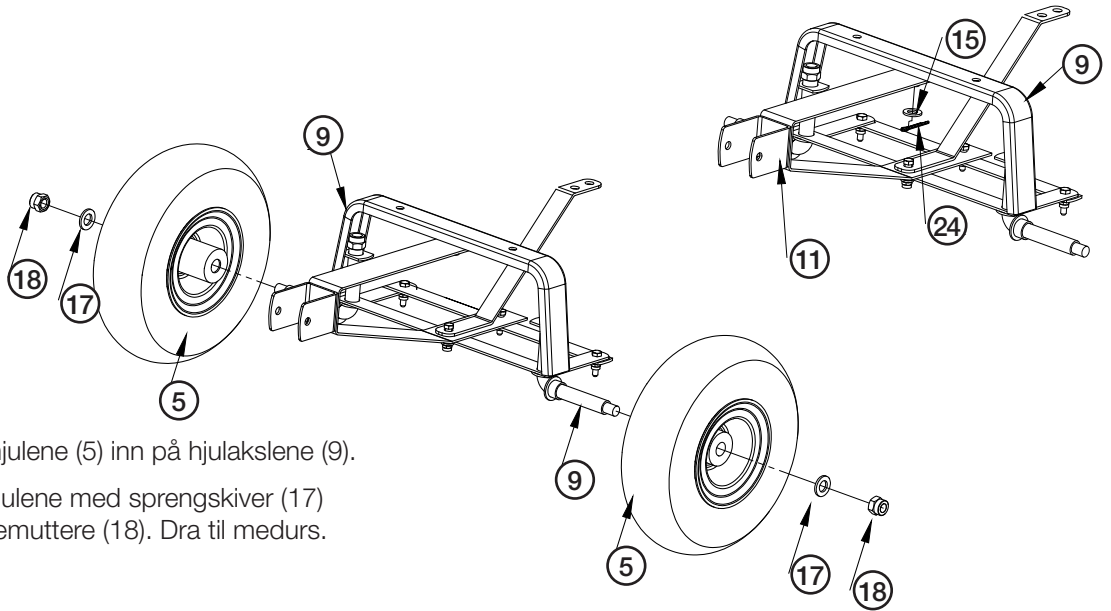
- Hjul (5)
- Framakselstøtte (9)
- Midtfeste for framaksel (10)
- Stag (bærende aksel) (11)
- Lenkefeste (12)
- Skive (stor til stag) (15)
- Fjærskive/sprengskive (17)
- Låsemutter (18)
- M8 x 60 bolt (19)
- M8 x 25 styringsbolt (21)
- Skive 8 mm (22)
- Låsemutter (23)
- Saksespilint (24)



1. Lenkefestet (12) monteres ved framakselstøtten (9) med to M8 x 18 bolter (19). Lås med skive (22) og låsemutter (23). Dra til medurs.
2. Monter staget (11) og midtfestet til framakselen (10) ved framakselstøtten (9) med en M8 x 25 styrebolt (21). Lås med skive (22) og låsemutter (23). Dra til medurs.
3. Monter staget (11) ved lenkefestet (12) med en M8 x 18 bolt (19). Lås med skive (22) og låsemutter (23). Dra til medurs.
4. Monter den andre enden av staget ved stiften på undersiden av framakselstøtten med en skive (15). Lås med saksespilint (24).



 Bruk en tang til å bende ut splintens armer så den entrer hullet på stiften.



5. Skyv hjulene (5) inn på hjulakslene (9).

6. Fest hjulene med sprengskiver (17) og låsemuttere (18). Dra til medurs.

Bunnplate

Deler:

Bunnplate/brett (1)

Koblingsstykke (13)

Trekkstag (14)

M8 x 60 bolt (19)

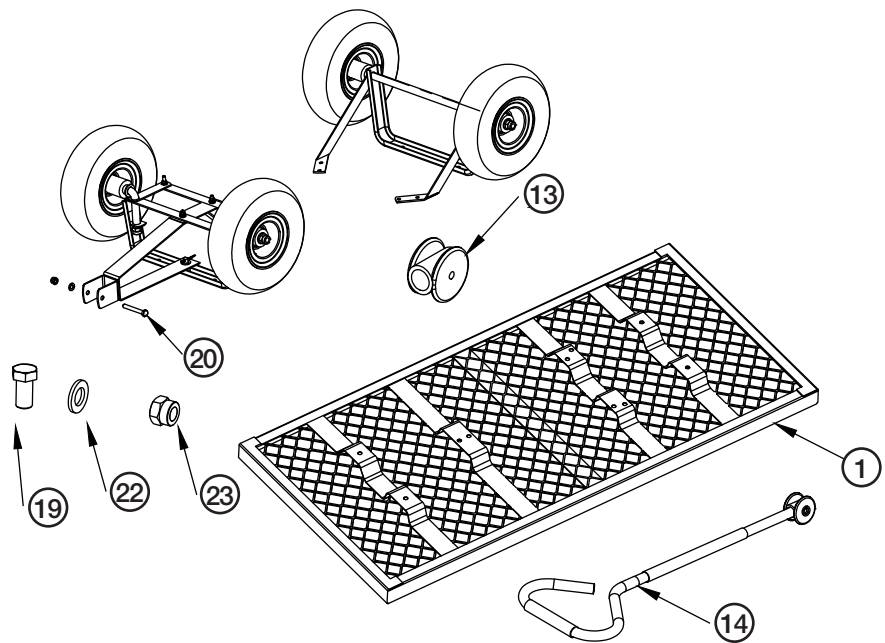
M8 x 60 bolt (20)

Skive 8 mm (22)

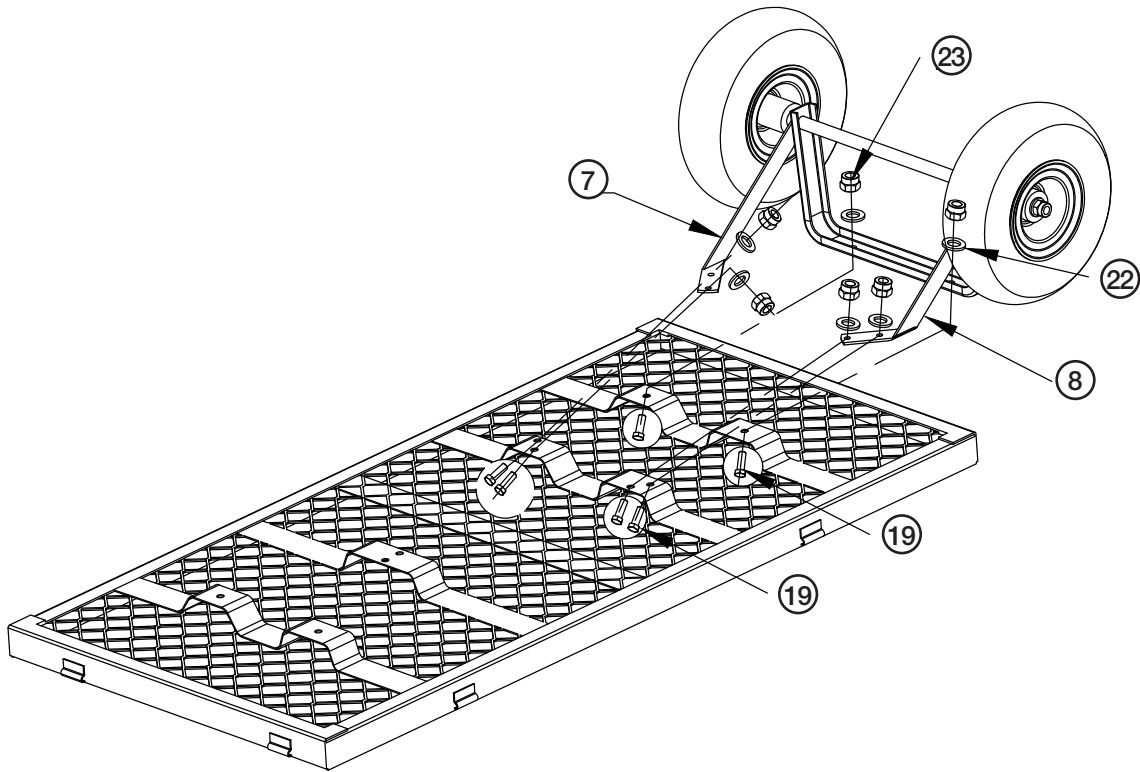
Låsemutter (23)

Ferdigmontert framhjul

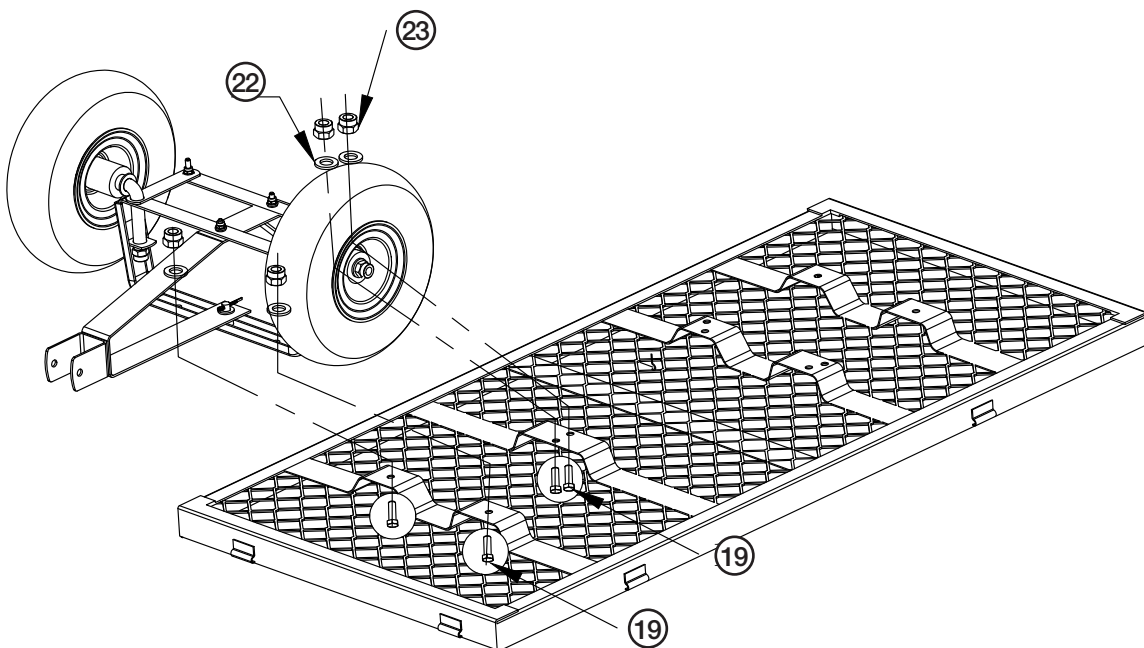
Ferdigmontert bakhjul



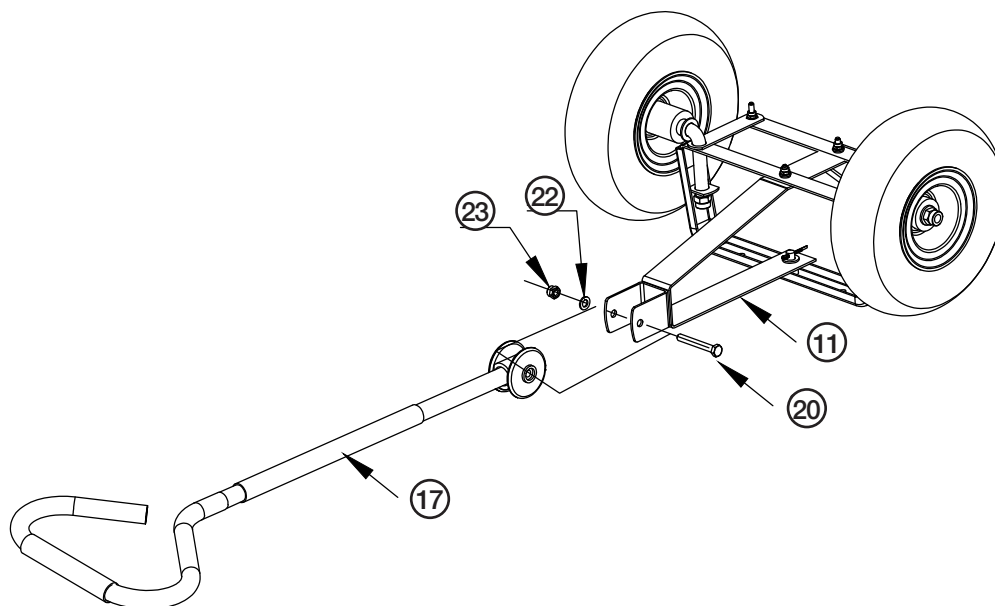
1. Snu bunnplaten opp-ned. Monter bakhjulene ved å skyve 2 stk. M8 x 18 bolter (19) underfra gjennom et bunnstag og bakakselstøtten. Skyv inn 4 stk. M8 x 18 bolter (19) underfra gjennom et bunnstag og venstre respektive høyre bakakselstag. Lås med skive (22) og låsemutter (23). Dra til medurs.



2. Monter framhjulene ved å skyve 4 stk. M8 x 18 bolter (19) nedenfra og gjennom et bunnstag og framakselstøtten (9), og videre gjennom bunnstaget og midtfestet til framakselen (10). Dra til medurs.



3. Placera trekkstaget (14) med koblingsdonet (13) til staget (11) og fest med M8 x 60 bolten (20). Lås med skive (22) og låsemutter (23). Dra til medurs.



Sidevanger

Deler:

Bunnplaten (1) ferdigmontert med hjul og trekkhåndtak. Hjul og trekkhåndtak vises ikke på bildet.

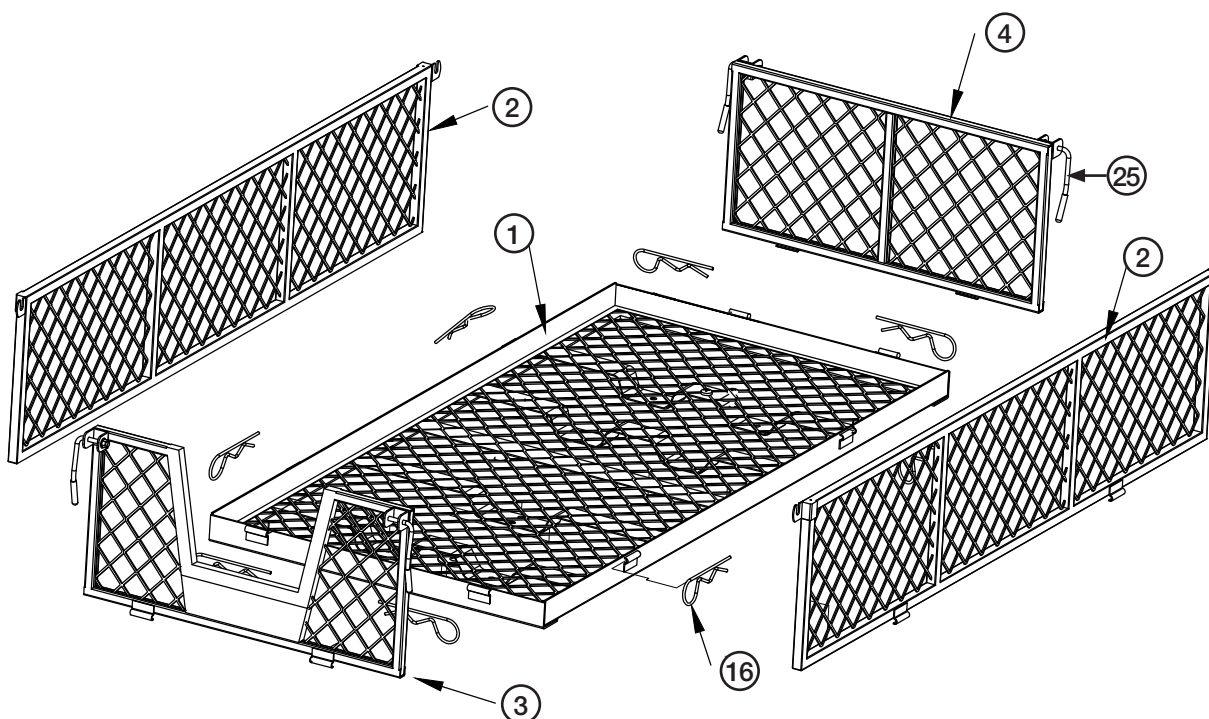
Sidevanger (2)

Frontvange (3)

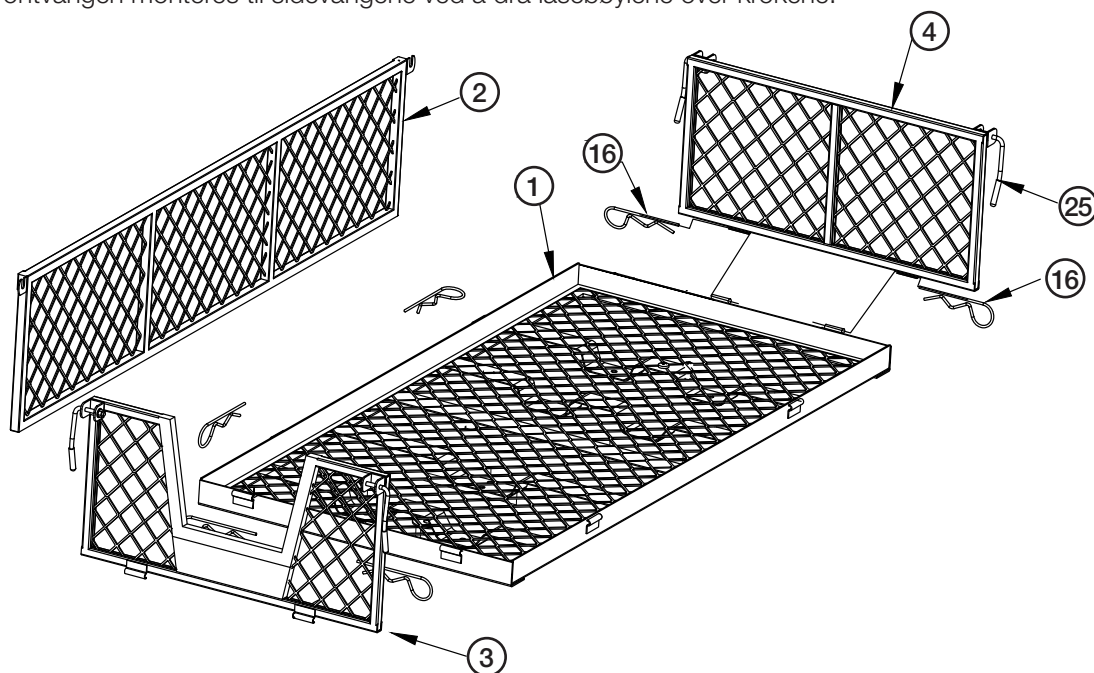
Bakvange (4)

Låsesplint (16)

Låsebøyle (25), forhåndsmontert



1. Montere bakvangen og sidevangene til bunnplaten med hjelp av splintene (16).
2. Bakvangen monteres til sidevangene ved å dra låsebøylene over krokene.
3. Montere frontvangen til bunnplaten med splintene.
4. Frontvangen monteres til sidevangene ved å dra låsebøylene over krokene.



Vedlikehold

Rengjør produktet med en lett fuktet klut. Bruk et mildt rengjøringsmiddel, aldri løsemidler eller etsende kjemikalier.

Avfallshåndtering

Når produktet skal kasseres, skal det skje i henhold til lokale forskrifter. Er du usikker på hvordan du skal gå frem, kontakt din kommune.

Spesifikasjoner

Makslast	250 kg
Maks. lufttrykk i dekk	2,5 bar.
Dimensjon dekk	13 x 5.00-6
Felg	6" (forskjøvet nav)
Mål	115 x 53,5 x 68 cm

Kuljetuskärry

Tuotenro 40-7662

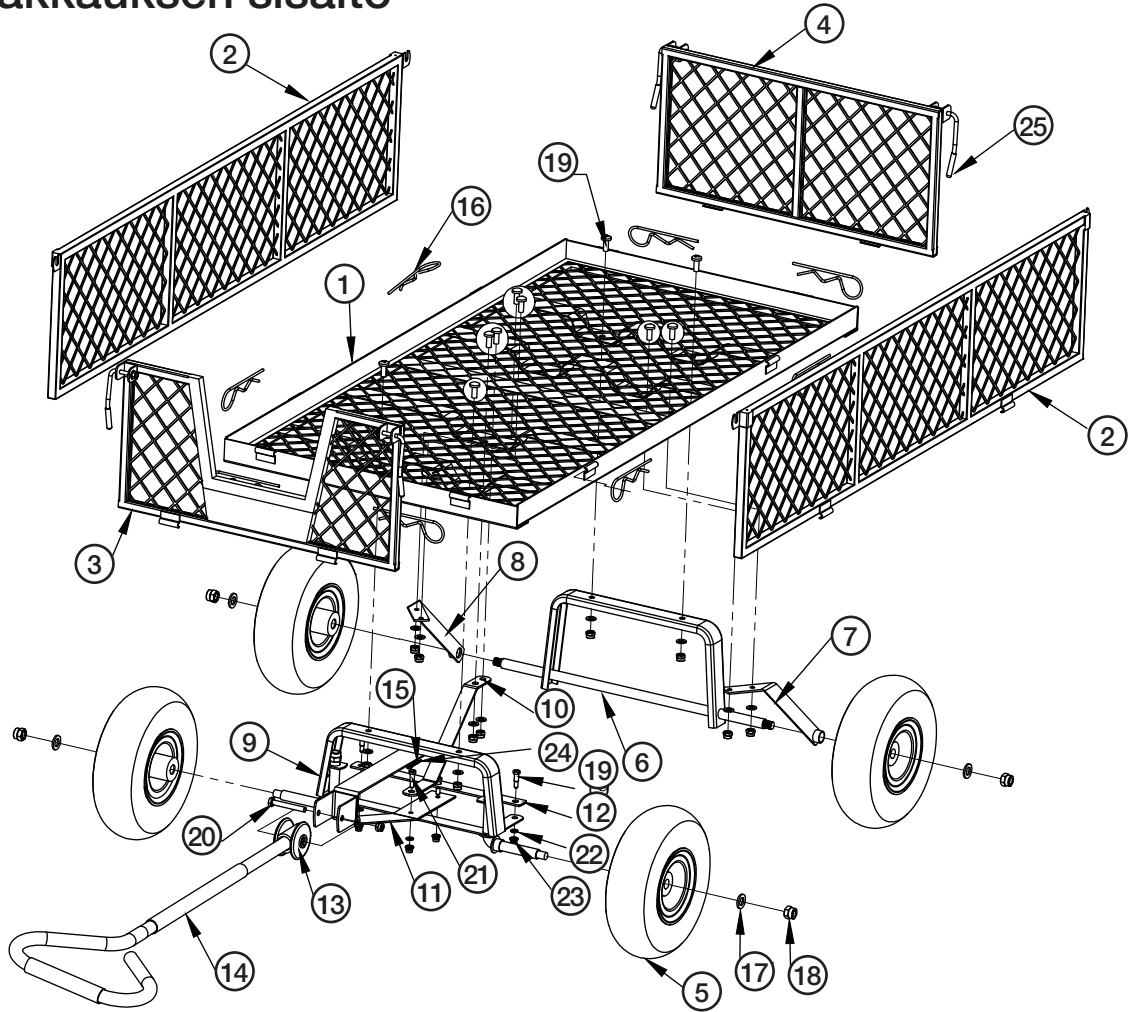
Lue koko käyttöohje ja säästä se tulevaa käyttöä varten.

Pidätämme oikeuden teknisten tietojen muutoksiin. Emme vastaa mahdollisista teksti- tai kuvavirheistä. Jos tuotteeseen tulee teknisiä ongelmia, ota yhteys myymälään tai asiakaspalveluun (yhteystiedot käyttöohjeen lopussa).



Kärryn kuorma saa olla korkeintaan 250 kg. Lapset eivät saa käyttää tuotetta ilman aikuisten valvontaa. Kärry ei ole lelu! Jaa kuorma tasaisesti rungon päälle. Laske etu- ja sivupaneelit lastauksen ajaksi. Renkaiden ilmanpaine enintään 2,5 baaria.

Pakkauksen sisältö



Nro	Nimike	Määrä			
1	Runko	1	13	Liitinosa	1
2	Sivupaneeli	2	14	Vetokahva	1
3	Etupaneeli	1	15	Peitelevy (iso, välikkeeseen)	1
4	Takapaneeli	1	16	Sokka	8
5	Rengas	4	17	Aluslaatta	4
6	Taka-akselin tuki	1	18	Lukkomutteri	4
7	Taka-akselin kiinnike, vasen	1	19	M8 x 18 -pultti	13
8	Taka-akselin kiinnike, oikea	1	20	M8 x 60 -pultti	1
9	Etuakselin tuki	1	21	M8 x 25 -ohjauspultti	1
10	Etuakselin keskikiinnike	1	22	Aluslevy 8 mm	15
11	Välিকে (kantava akseli)	1	23	Lukkomutteri	15
12	Tukikiinnike	1	24	Saksisokka	1
			25	Lukitusanka	4

Asennus

Ota kaikki osat varovasti pakkauksesta ja laita ne tasaiselle alustalle.

Asennuksessa tarvittavat työkalut:

- Kaksi keskisuurta jakoavainta
- Hylsyavaimet
- Pihdit



Älä kiristä ruuveja kokonaan, ennen kuin asennus on valmis. Kannattaa pyytää apua asennukseen toiselta henkilöltä.

Takarenkaat

Osat:

Renkas (5)

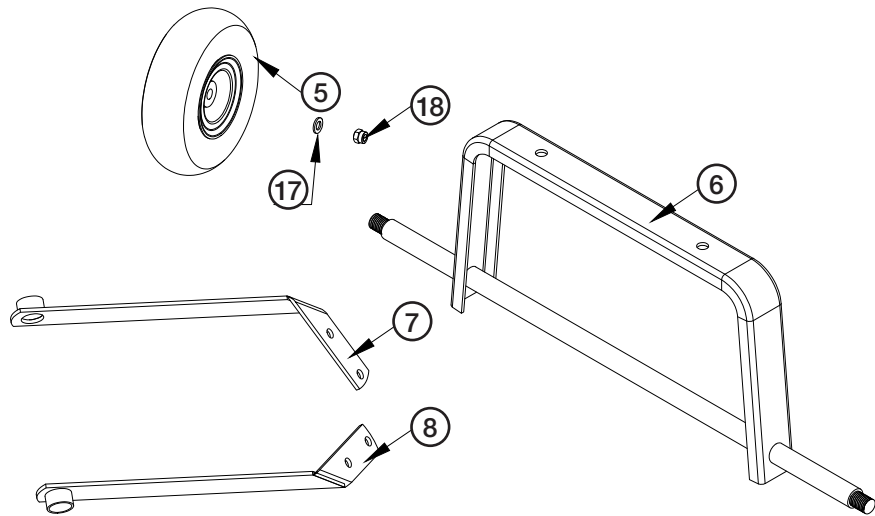
Taka-akselin tuki (6)

Vasen taka-akselin kiinnike (7)

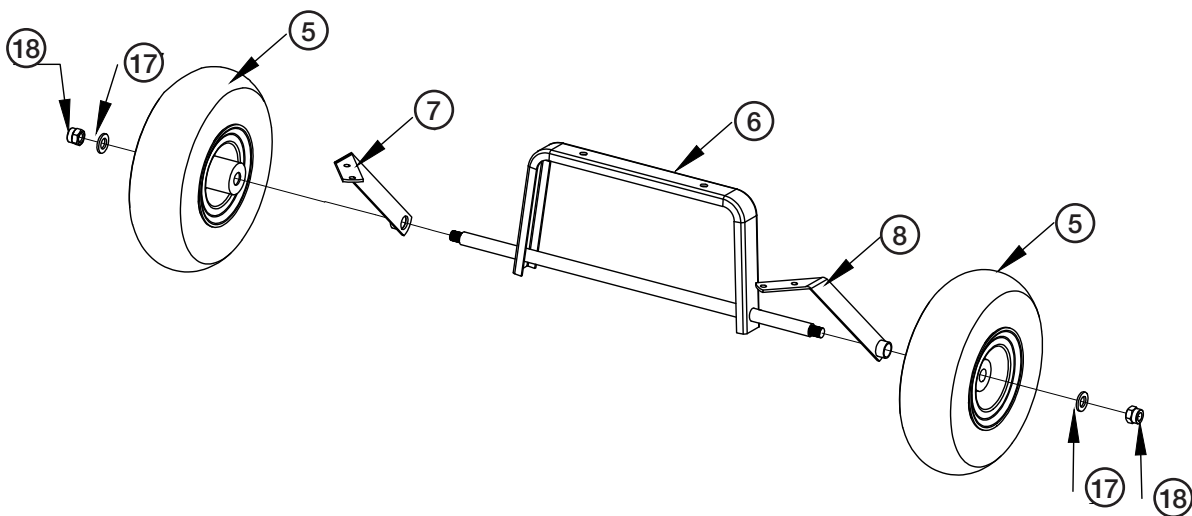
Oikea taka-akselin kiinnike (8)

Jousialuslaatta (17)

Lukkomutteri (18)



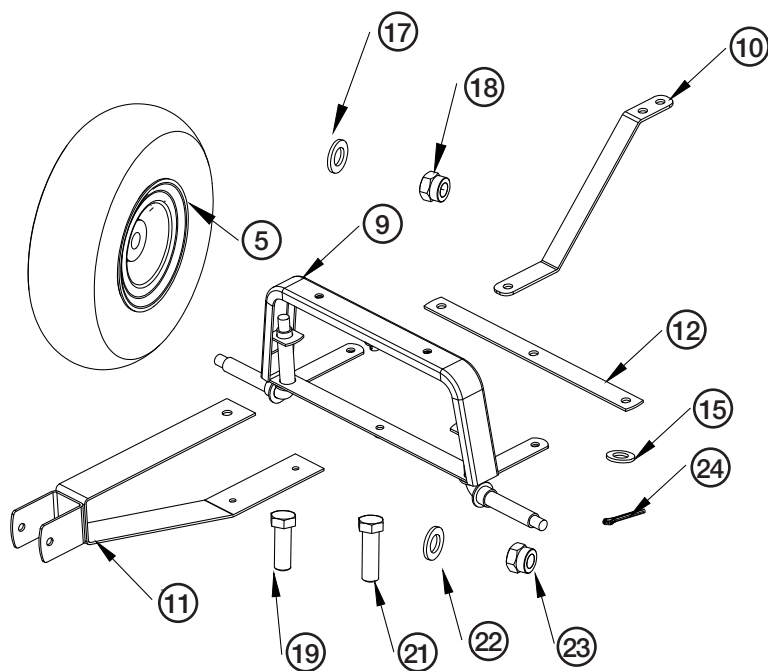
1. Kiinnitä vasen ja oikea taka-akselin kiinnike (7, 8) taka-akselin tuen (6) akseliin.
2. Asenna renkaat (5) akseliin.
3. Kiinnitä renkaat käyttämällä jousialuslaattaa ja lukkomutteria (18). Kiristä lukkomutteri myötäväivään.



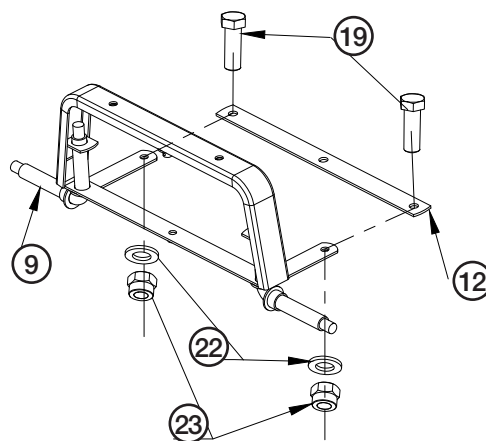
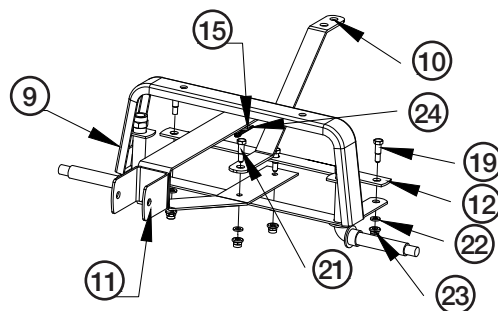
Eturenkaat


Osat:

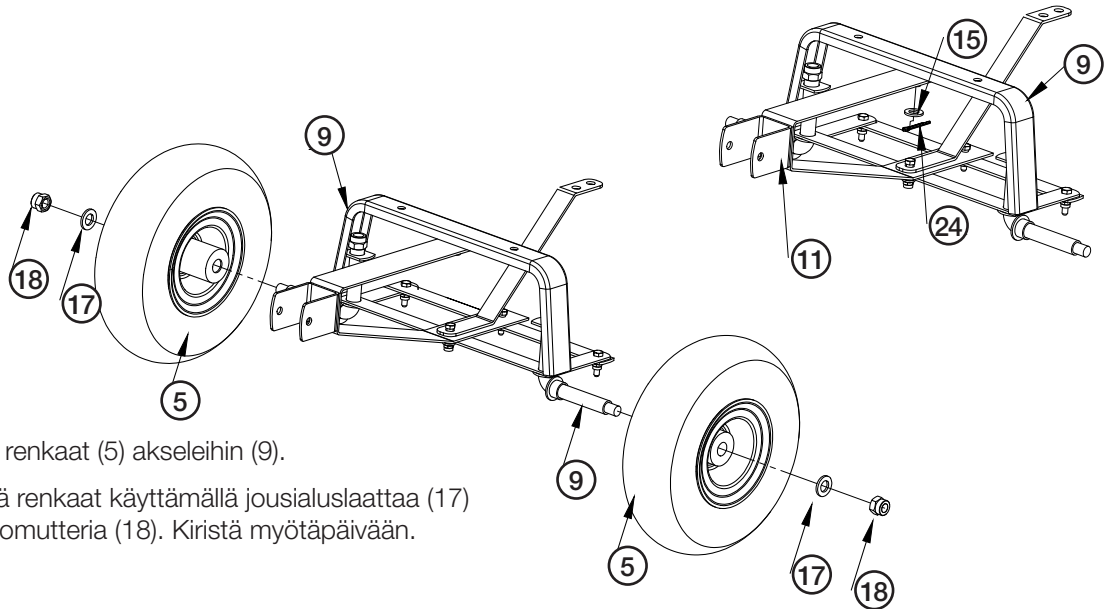
- Rengas (5)
- Etuakselin tuke (9)
- Etuakselin keskikiinnike (10)
- Välike (kantava akseli) (11)
- Tukikiinnike (12)
- Peitelevy (iso, välikkeeseen) (15)
- Jousialuslaatta (17)
- Lukkomutteri (18)
- M8 x 18 -pultti (19)
- M8 x 25 -ohjauspultti (21)
- Aluslevy 8 mm (22)
- Lukkomutteri (23)
- Saksisokka (24)



1. Asenna tukikiinnike (12) etuakselin tukeen (9) kahdella M8 x 18 -pultilla (19). Lukitse aluslevyllä (22) ja lukkomutterilla (23). Kiristä myötäpäivään.
2. Asenna välike (11) ja etuakselin keskikiinnike (10) etuakselin tukeen (9) yhdellä M8 x 25 -ohjauspultilla (21). Kiinnitä aluslevyllä (22) ja lukkomutterilla (23). Kiristä myötäpäivään.
3. Asenna välike (11) tukikiinnikkeeseen (12) yhdellä M8 x 18 -pultilla (19). Lukitse aluslevyllä (22) ja lukkomutterilla (23). Kiristä myötäpäivään.
4. Kiinnitä välikkeen toinen puoli etuakselin tuen alapuolella olevaan kiinnikkeeseen peitelevyllä (15). Lukitse saksisokalla (24).



 Käytä pihtejä sokan terien vääntämiseen, jotta saat toisen terän kiinnikkeen reikään.



5. Sovita renkaat (5) akseleihin (9).
6. Kiinnitä renkaat käyttämällä jousialuslaattaa (17) ja lukkomutteria (18). Kiristä myötävästi.

Runko

Osat:

Runko (1)

Liitinosa (13)

Vetokahva (14)

M8 x 18 -pultti (19)

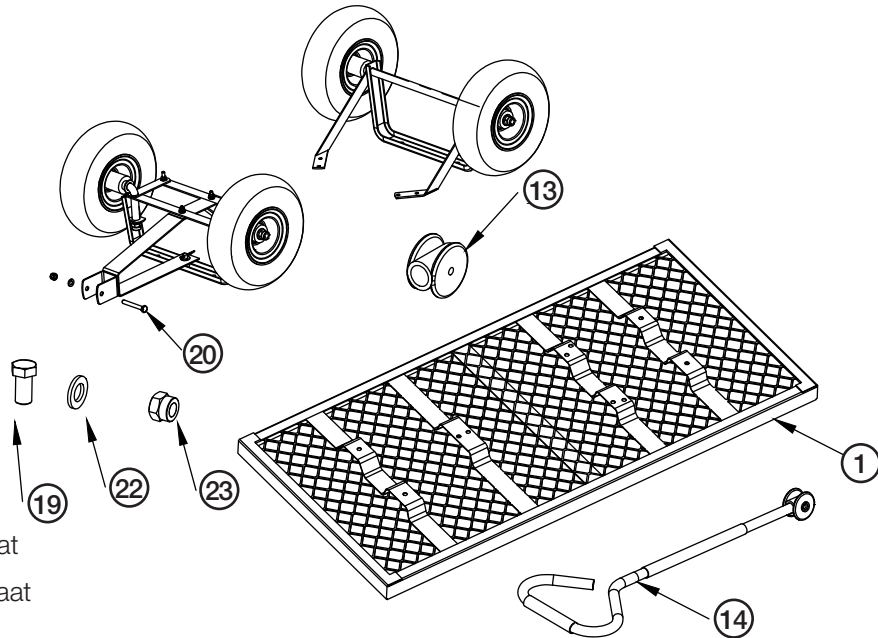
M8 x 60 -pultti (20)

Aluslevy 8 mm (22)

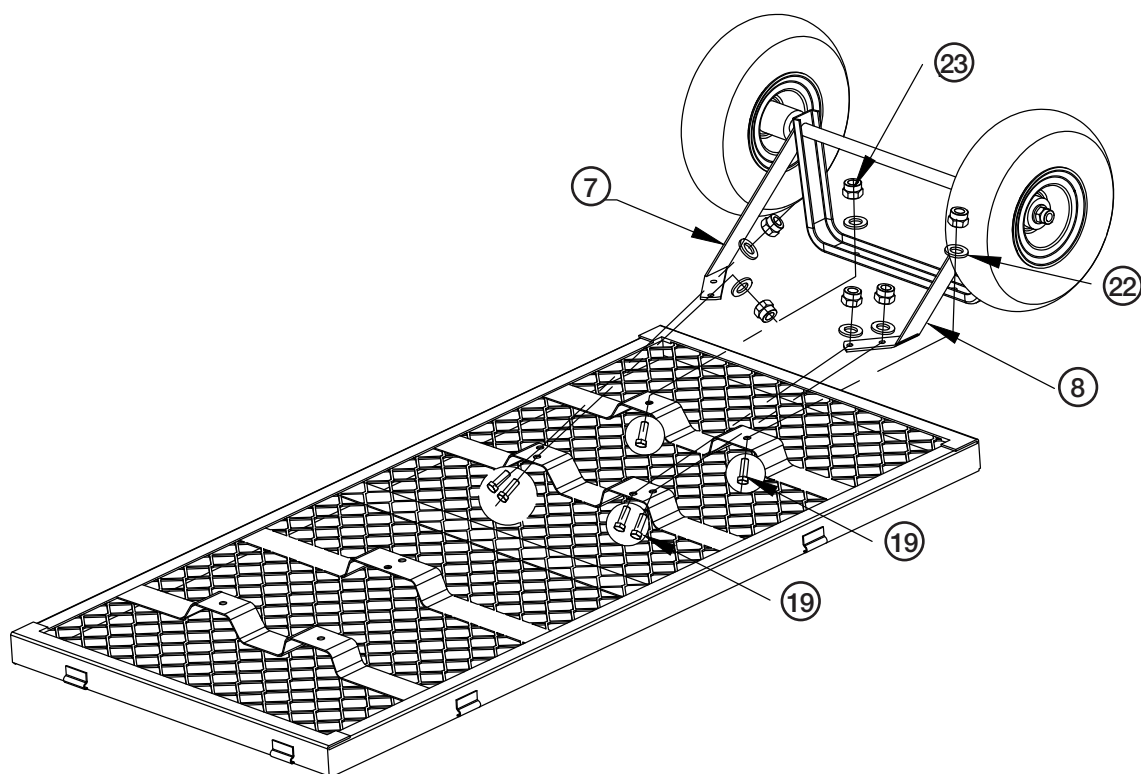
Lukkomutteri (23)

Valmiiksi asennetut eturenkaat

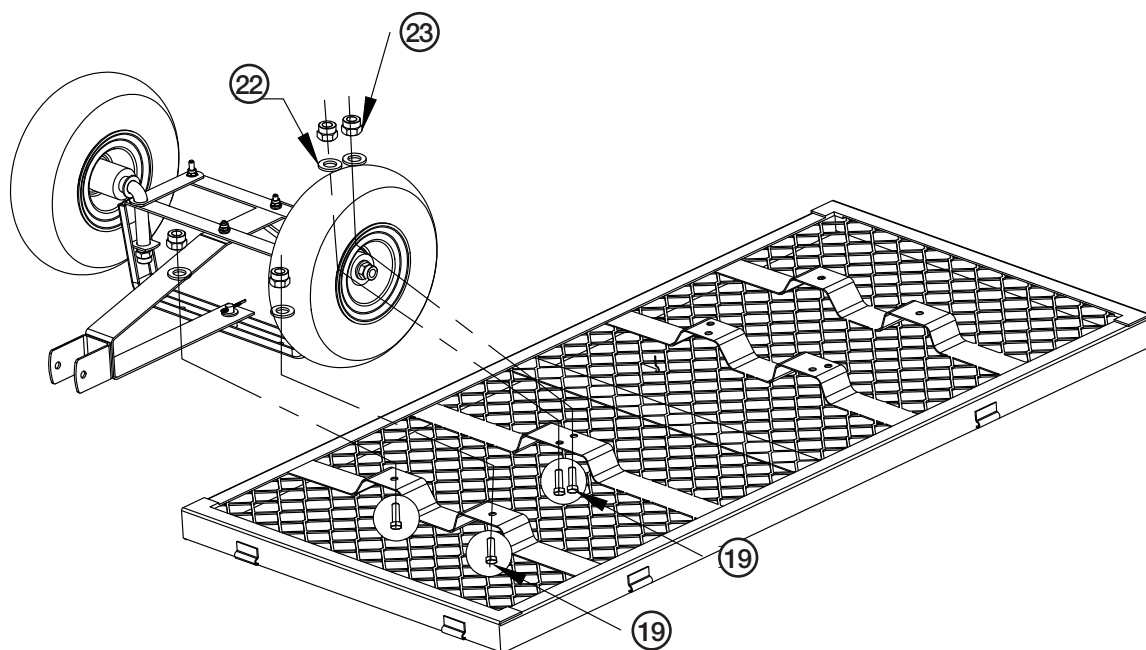
Valmiiksi asennetut takarenkaat



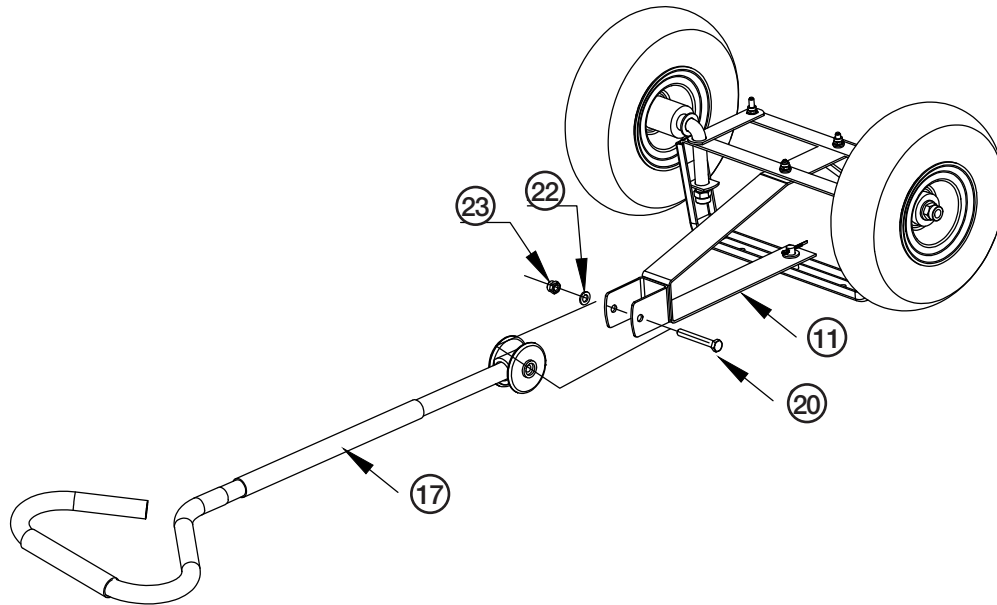
1. Laita runko ylösalaisin. Asenna takarenkaat sovittamalla kaksi M8 x 18 -pulttia (19) alakautta alatuen ja taka-akselin tuen läpi. Sovita neljä M8 x 18 -pulttia (19) alakautta alatuen sekä vasemman ja oikean taka-akselin tuen läpi. Lukitse aluslevyllä (22) ja lukkomutterilla (23). Kiristä myötöpäivään.



2. Asenna eturenkaat sovittamalla neljä M8 x 18 -pulttia (19) alakautta alatuen ja taka-akselin tuen (9) läpi sekä alatuen ja etuakselin keskikiinnikkeen (10) läpi. Kiristä myötöpäivään.



3. Aseta vetokahva (14), jossa on liitinosa (13), välikkeeseen (11) ja kiinnitä M8 x 60 -pultilla (20). Lukitse aluslevyllä (22) ja lukkomutterilla (23). Kiristä myötäpäivään.



Paneelit

Osat:

Runko (1), valmiiksi asennetut renkaat ja vetokahva. Renkaat ja vetokahva eivät näy kuvassa.

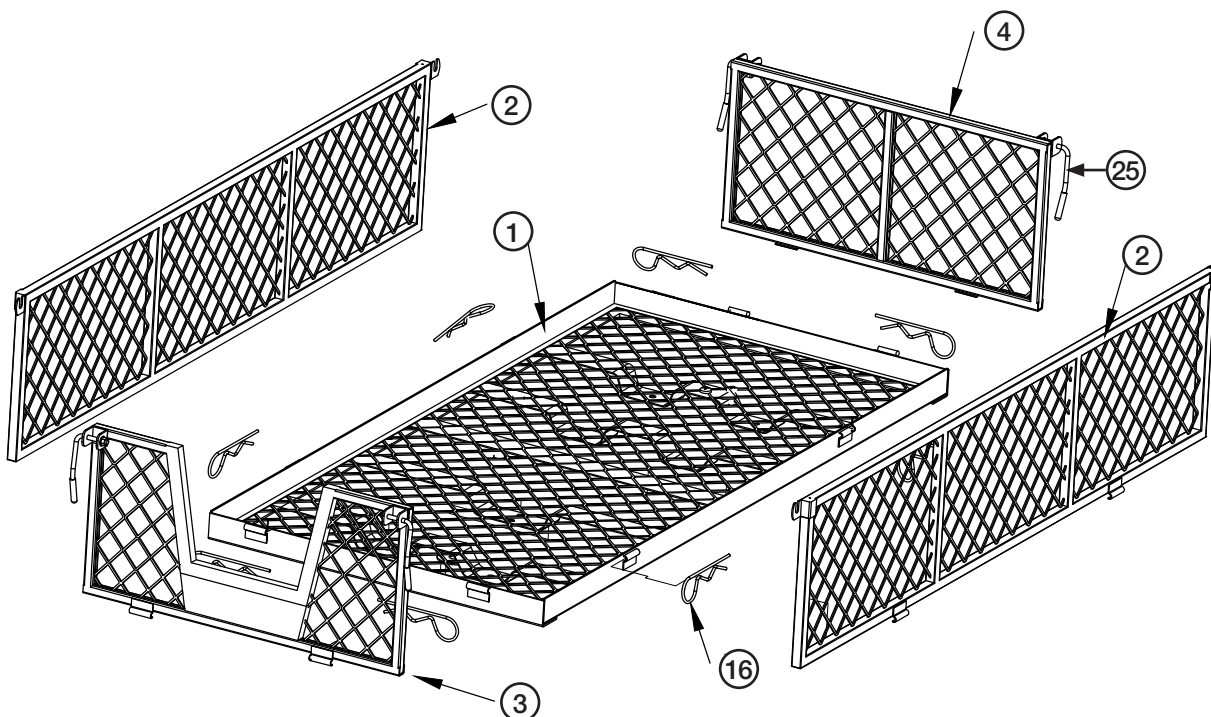
Sivupaneelit (2)

Etupaneeli (3)

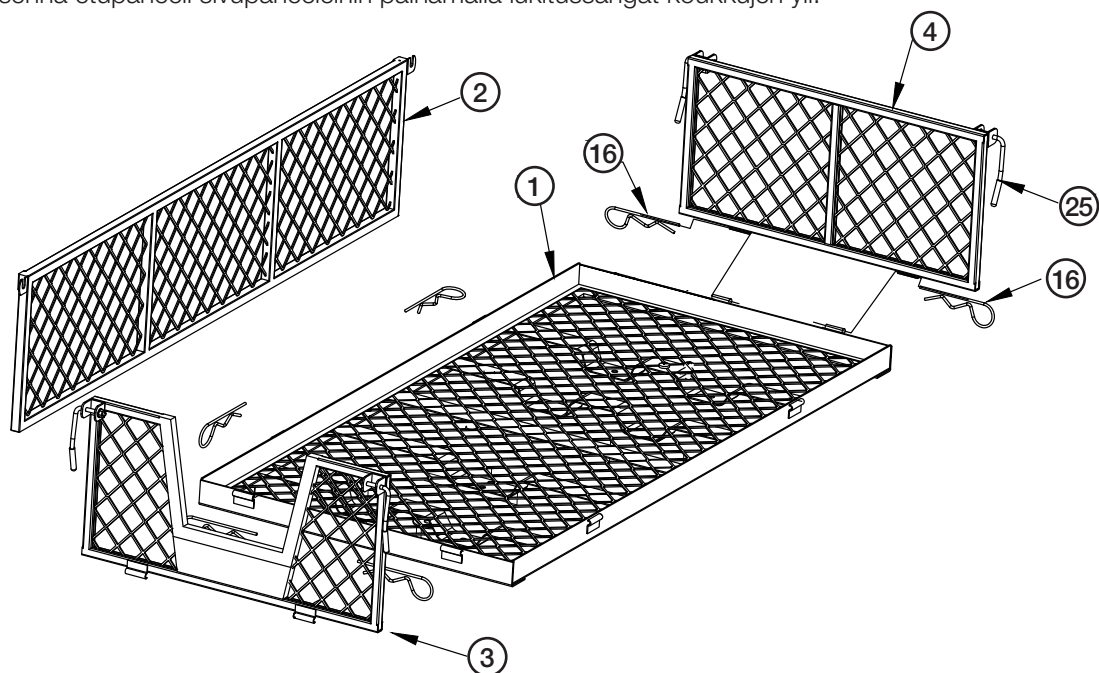
Takapaneeli (4)

Sokka (16)

Lukitussanka (25), valmiiksi asennettu



1. Asenna takapaneeli ja sivupaneelit sokkien (16) avulla runkoon.
2. Asenna takapaneeli sivupaneeleihin painamalla lukitussangat koukkujen yli.
3. Asenna etupaneeli sokkien avulla runkoon.
4. Asenna etupaneeli sivupaneeleihin painamalla lukitussangat koukkujen yli.



Huolto ja kunnossapito

Pyyhi tuote kevyesti kostutetulla liinalla. Käytä mietoa puhdistusainetta. Älä käytä liuottimia tai syövyttäviä kemikaaleja.

Kierrättäminen

Kierrätä tuote asianmukaisesti, kun poistat sen käytöstä. Tarkempia kierrätysohjeita saat kuntasi jätehuoneesta.

Tekniset tiedot

Enimmäiskuorma	250 kg
Renkaiden ilmanpaine enintään	2,5 baaria
Renkaiden koko	13 x 5.00-6
Vanne	6"
Mitat	115 x 53,5 x 68 cm

Transportwagen

Art.Nr. 40-7662

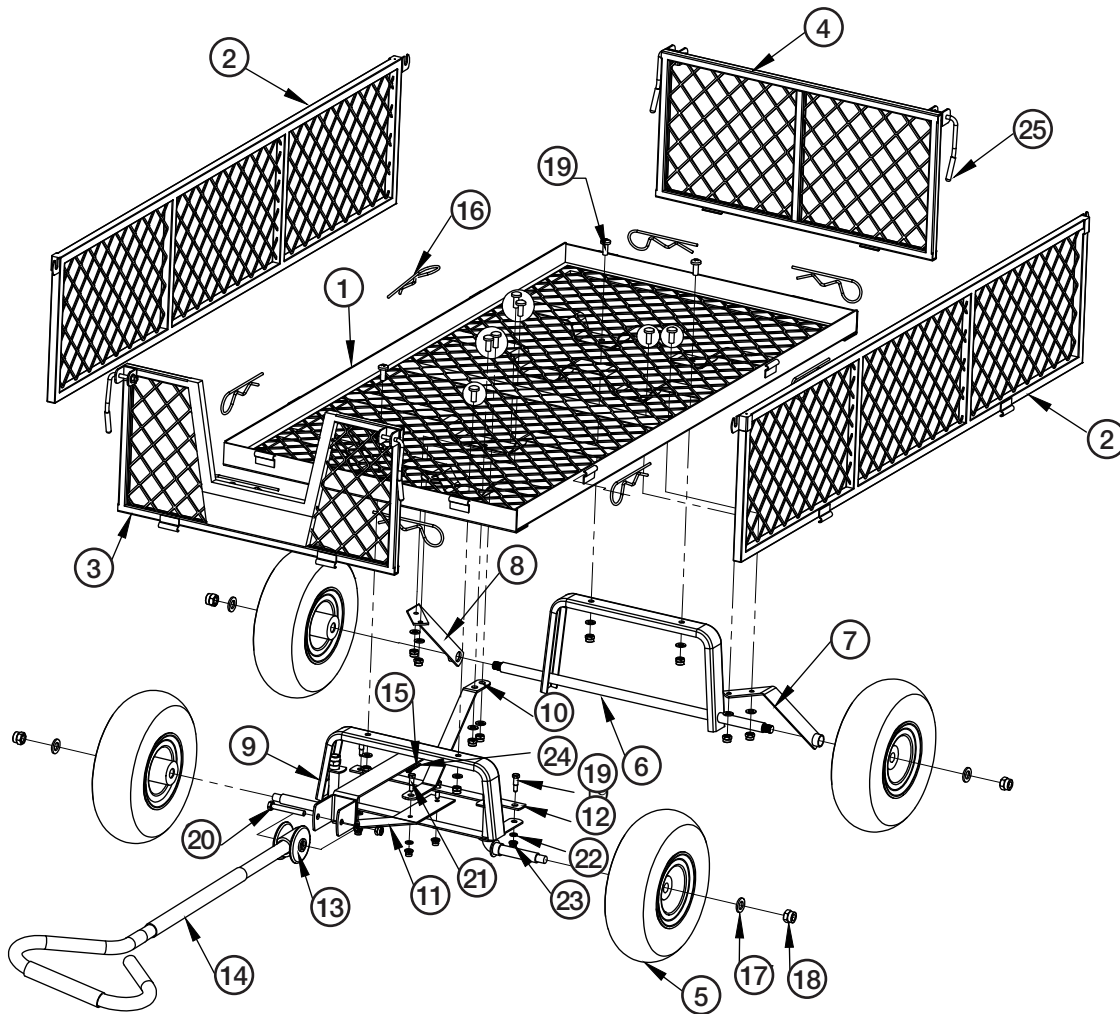
Vor der Benutzung die Anleitung vollständig durchlesen und für künftigen Gebrauch aufbewahren. Irrtümer, Abweichungen und Änderungen behalten wir uns vor.

Bei technischen Problemen oder anderen Fragen freut sich unser Kundenservice über eine Kontaktaufnahme (Kontakt siehe Rückseite).



Den Wagen nicht über 250 kg beladen. Das Gerät nicht von Kindern unbeaufsichtigt benutzen lassen. Kein Kinderspielzeug. Die Ladung stets gleichmäßig auf der Auflagefläche verteilen. Beim Beladen die Vorder- und Seitenwände absenken. Max. Luftdruck im Reifen 2,5 bar.

Lieferumfang



Nr.	Bezeichnung	Anzahl		Anzahl	
1	Boden	1	13	Zugkupplung	1
2	Seitenwände	2	14	Griff	1
3	Vorderwand	1	15	Unterlegscheibe (groß für Joch)	1
4	Rückwand	1	16	Splinte	8
5	Räder	4	17	Unterlegscheiben	4
6	Hinterachsstütze	1	18	Sicherungsmuttern	4
7	Hinterachshalterung links	1	19	M8 x 18 Bolzen	13
8	Hinterachshalterung rechts	1	20	M8 x 60 Bolzen	1
9	Vorderachsstütze	1	21	M8 x 25 Steuerbolzen	1
10	Mittenthalterung für die Vorderachse	1	22	Unterlegscheiben 8 mm	15
11	Joch (tragende Achse)	1	23	Sicherungsmuttern	15
12	Lenkstütze	1	24	Splint	1
			25	Sperrbügel	4

Installation

Alle Teile vorsichtig aus der Verpackung nehmen und auf eine ebene Fläche legen.

Benötigtes Montagewerkzeug:

- Zwei mittelgroße Schraubenschlüssel
- Steckschlüssel
- Zange



Die Schrauben erst vollständig anziehen, wenn die Montage komplett abgeschlossen ist. Die Montage ist deutlich einfacher und sicherer, wenn zwei Personen einander helfen.

Hinterrad

Teile:

Räder (5)

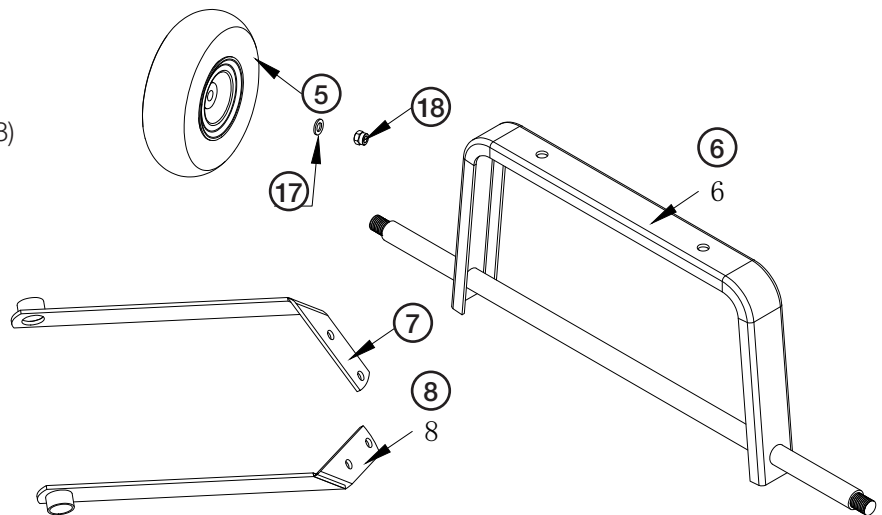
Hinterachshalterung (6)

Linke Hinterachshalterung (7)

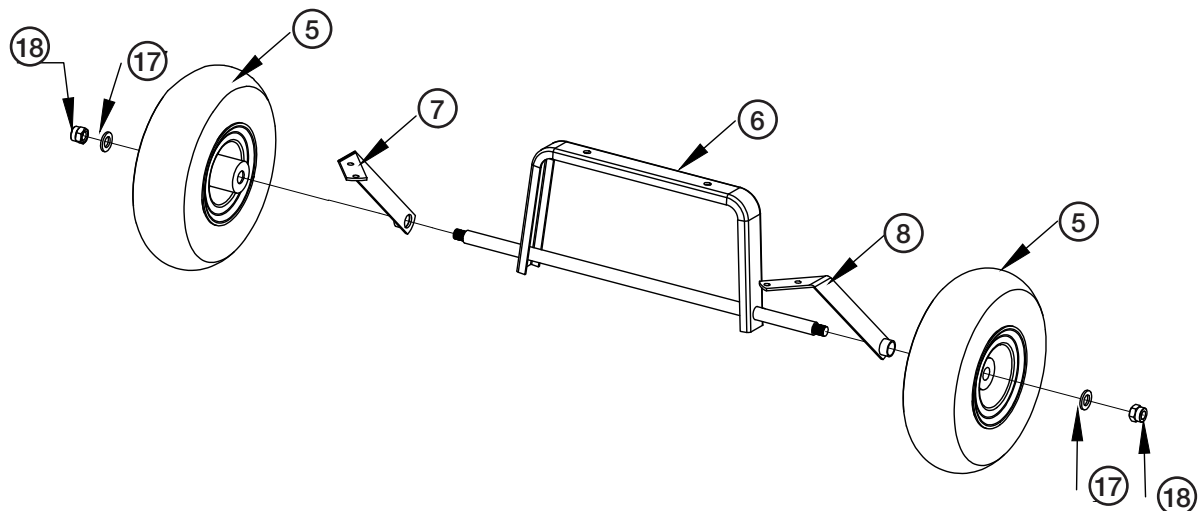
Rechte Hinterachshalterung (8)

Federring (17)

Sicherungsmutter (18)



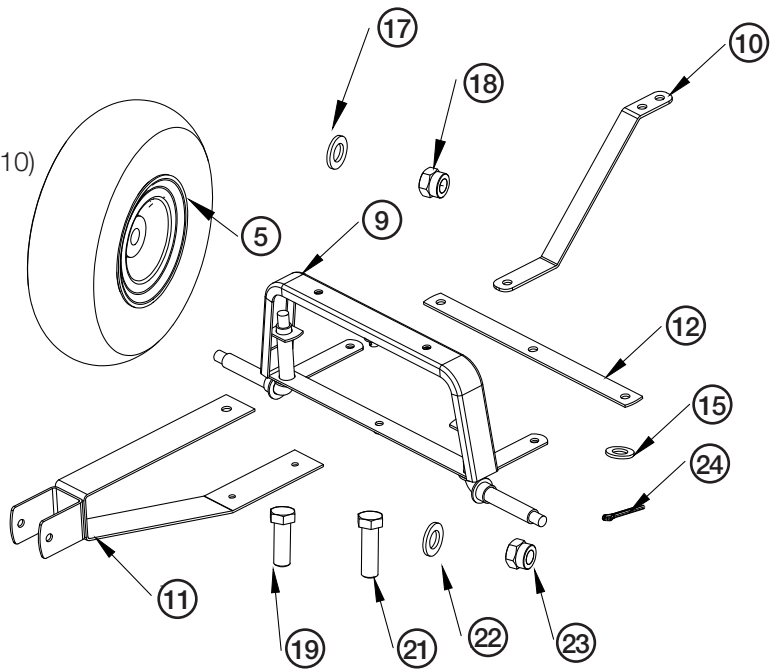
1. Die linken und rechten Hinterachshalterungen (7, 8) an der Achse der Hinterachshalterung (6) anbringen.
2. Die Räder (5) an der Achse anbringen.
3. Die Räder mit einer Federscheibe und einer Sicherungsmutter (18) befestigen. Die Sicherungsmutter festziehen (im Uhrzeigersinn).



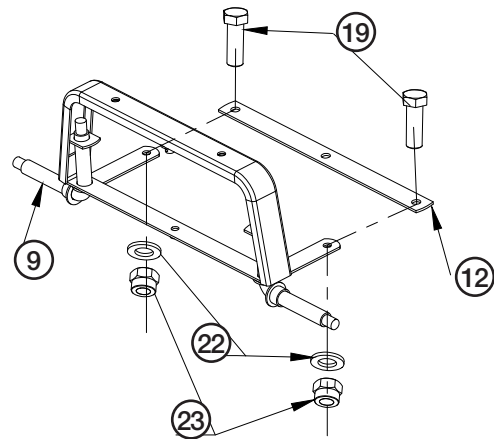
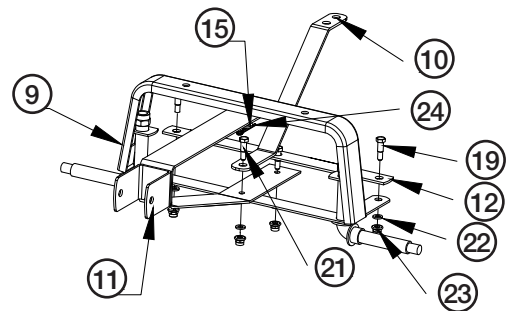
Vorderrad


Teile:

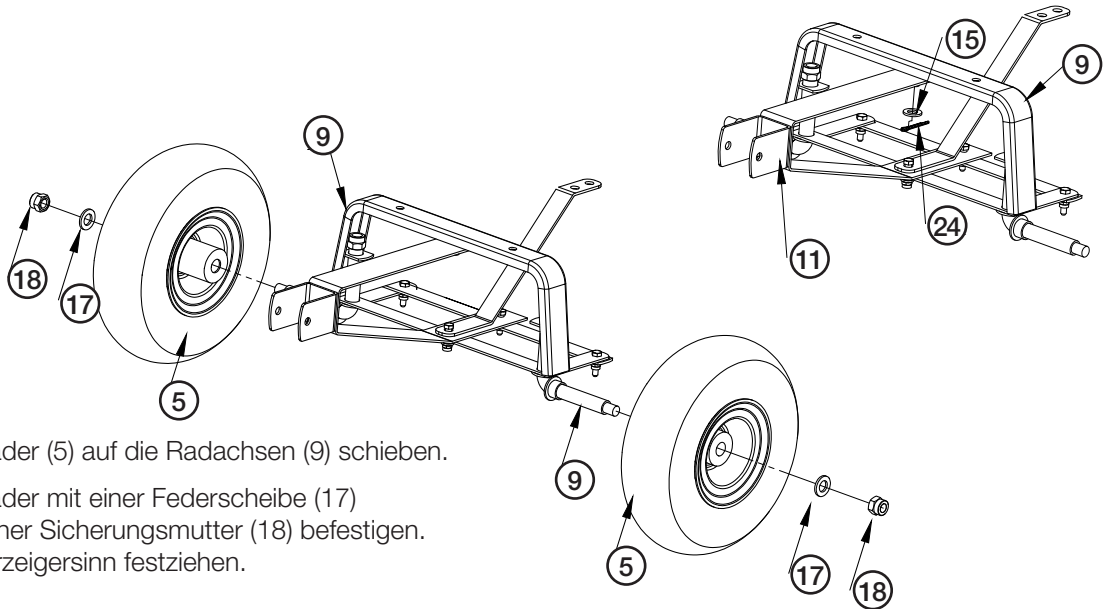
- Räder (5)
- Vorderachsstütze (9)
- Mittenhalterung für die Vorderachse (10)
- Joch (tragende Achse) (11)
- Lenkstütze (12)
- Unterlegscheibe (groß für Joch) (15)
- Federring (17)
- Sicherungsmutter (18)
- M8 x 18 Bolzen (19)
- M8 x 25 Steuerbolzen (21)
- Unterlegscheibe 8 mm (22)
- Sicherungsmutter (23)
- Splint (24)



1. Die Lenkstütze (12) mit zwei M8 x 18-Schrauben (19) an der Vorderachsstütze (9) anbringen. Mit Unterlegscheibe (22) und Sicherungsmutter (23) sichern. Im Uhrzeigersinn festziehen.
2. Das Joch (11) und die Mittelhalterung für die Vorderachse (10) mit einem M8 x 25-Führungsbolzen (21) an der Vorderachsstütze (9) befestigen. Mit Unterlegscheibe (22) und Sicherungsmutter (23) sichern. Im Uhrzeigersinn festziehen.
3. Das Joch (11) mit einer M8 x 18-Schraube (19) an der Vorderachshalterung (12) anbringen. Mit Unterlegscheibe (22) und Sicherungsmutter (23) sichern. Im Uhrzeigersinn festziehen.
4. Die andere Seite des Jochs mit dieser Unterlegscheibe (15) am Stift an der Unterseite der Vorderachsstütze befestigen. Mit dem Splint (24) verriegeln.



 Die Krallen des Splints mit einer Zange heraushebeln, damit eine Kralle in das Stiftloch eingeführt werden kann.

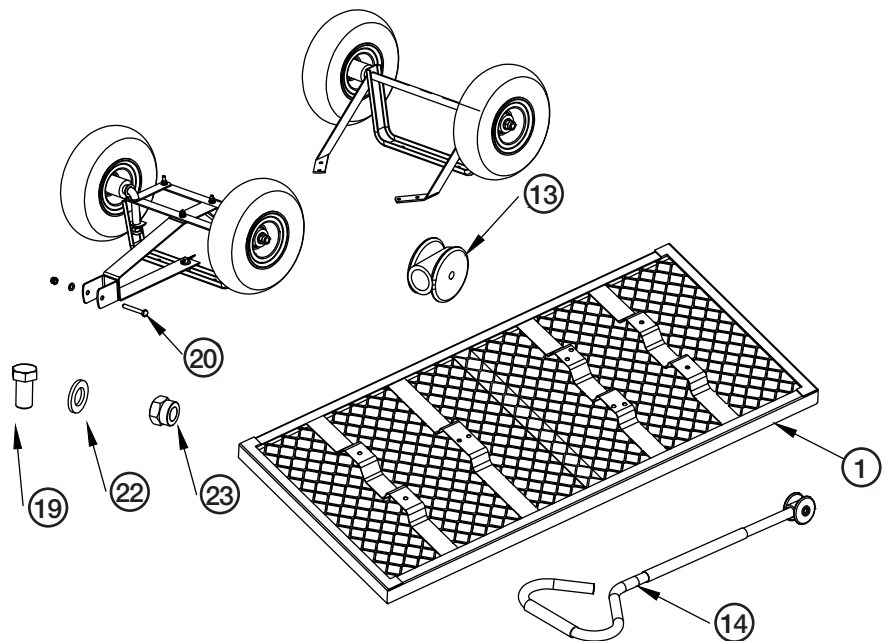


5. Die Räder (5) auf die Radachsen (9) schieben.
6. Die Räder mit einer Federscheibe (17) und einer Sicherungsmutter (18) befestigen. Im Uhrzeigersinn festziehen.

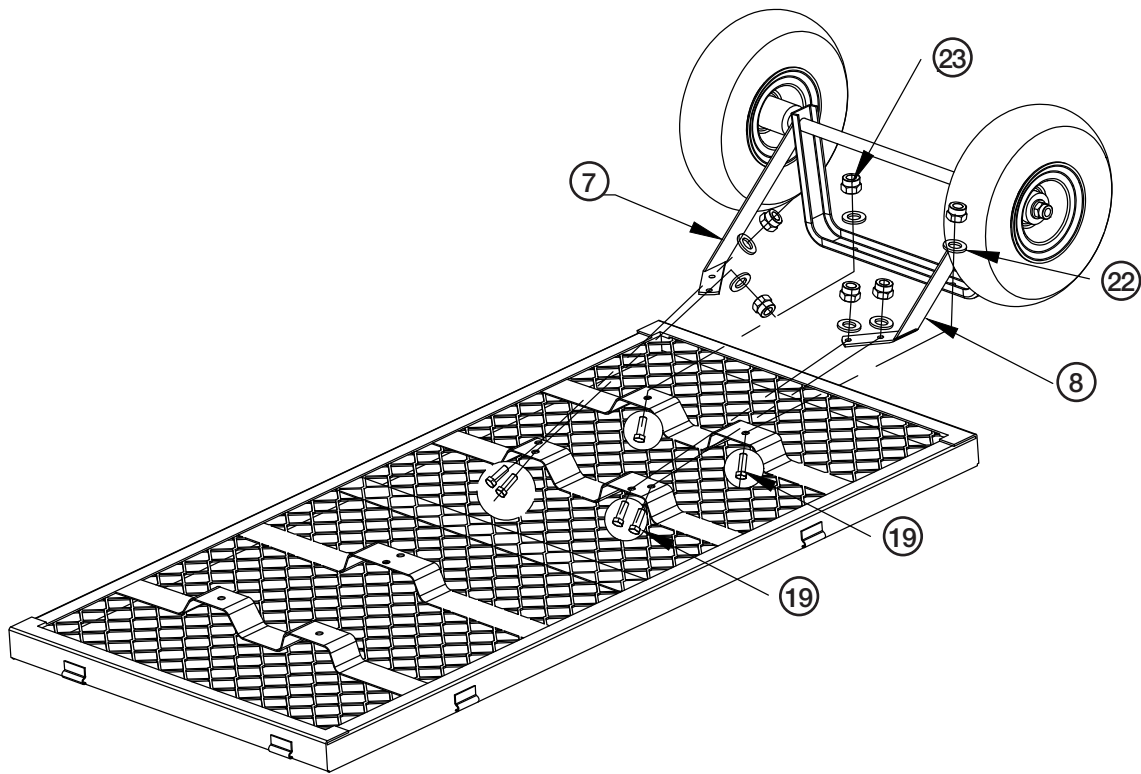
Ladefläche

Teile:

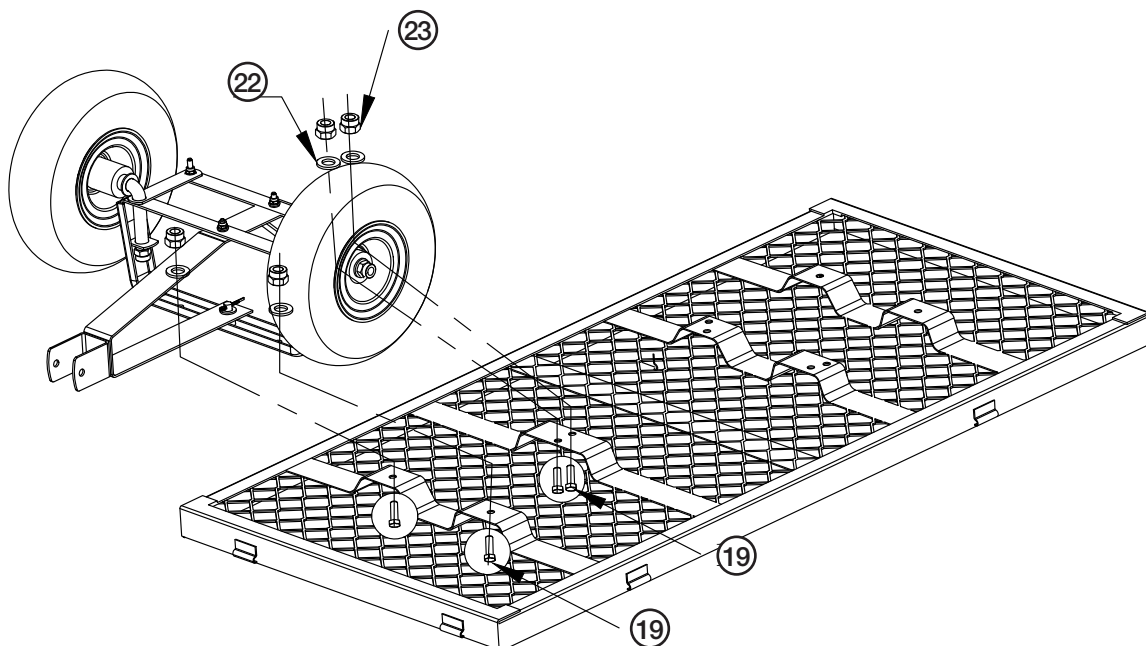
- Ladefläche (1)
- Verbindungsstück (13)
- Griff (14)
- M8 x 18 Bolzen (19)
- M8 x 60 Bolzen (20)
- Unterlegscheibe 8 mm (22)
- Sicherungsmutter (23)
- Fertig montierte Vorderräder
- Fertig montierte Hinterräder



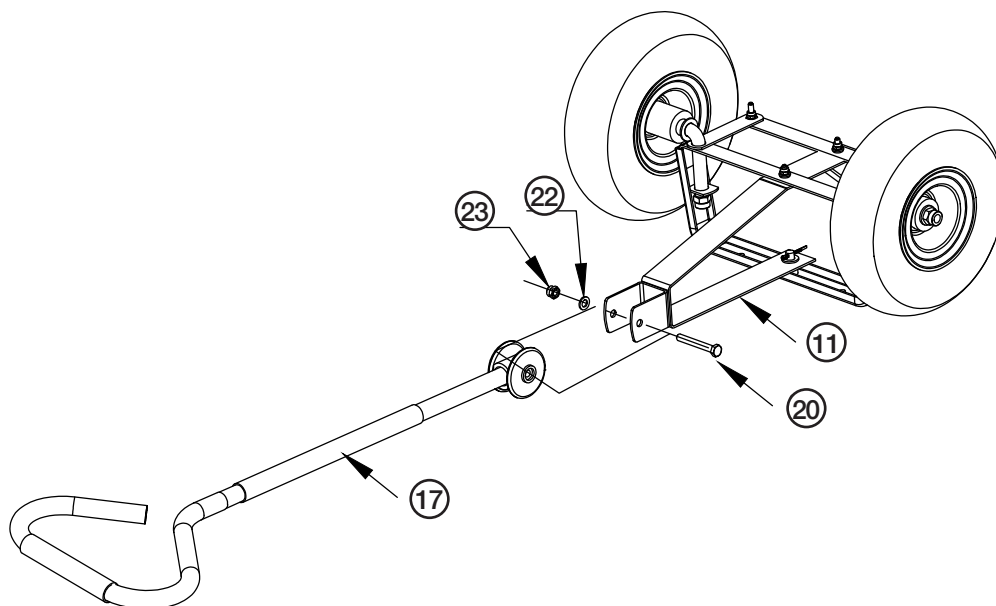
1. Die Ladefläche auf den Kopf stellen. Die Hinterräder montieren, indem zwei M8 x 18 Bolzen (19) von unten durch eine Bodenstrebe und die Hinterachsstütze geführt werden. Vier M8 x 18 Bolzen (19) von unten durch eine Bodenstrebe und die linke bzw. rechte Hinterachsstrebe führen. Mit Unterlegscheibe (22) und Sicherungsmutter (23) sichern. Im Uhrzeigersinn festziehen.



2. Die Vorderräder montieren, indem vier M8 x 18 Bolzen (19) von unten durch eine Bodenstrebe und die Vorderachsstütze (9) sowie durch die Bodenstrebe und die Mittelhalterung für die Vorderachse (10) geführt werden. Im Uhrzeigersinn festziehen.



- Den Griff (14) mit dem Verbindungsstück (13) in das Joch (11) einsetzen und mit dem M8 x 60 Bolzen (20) sichern. Mit Unterlegscheibe (22) und Sicherungsmutter (23) sichern. Im Uhrzeigersinn festziehen.



Wände

Teile:

Ladefläche (1), fertig montiert mit Rädern und Griff. Räder und Griff sind nicht auf der Abbildung zu sehen.

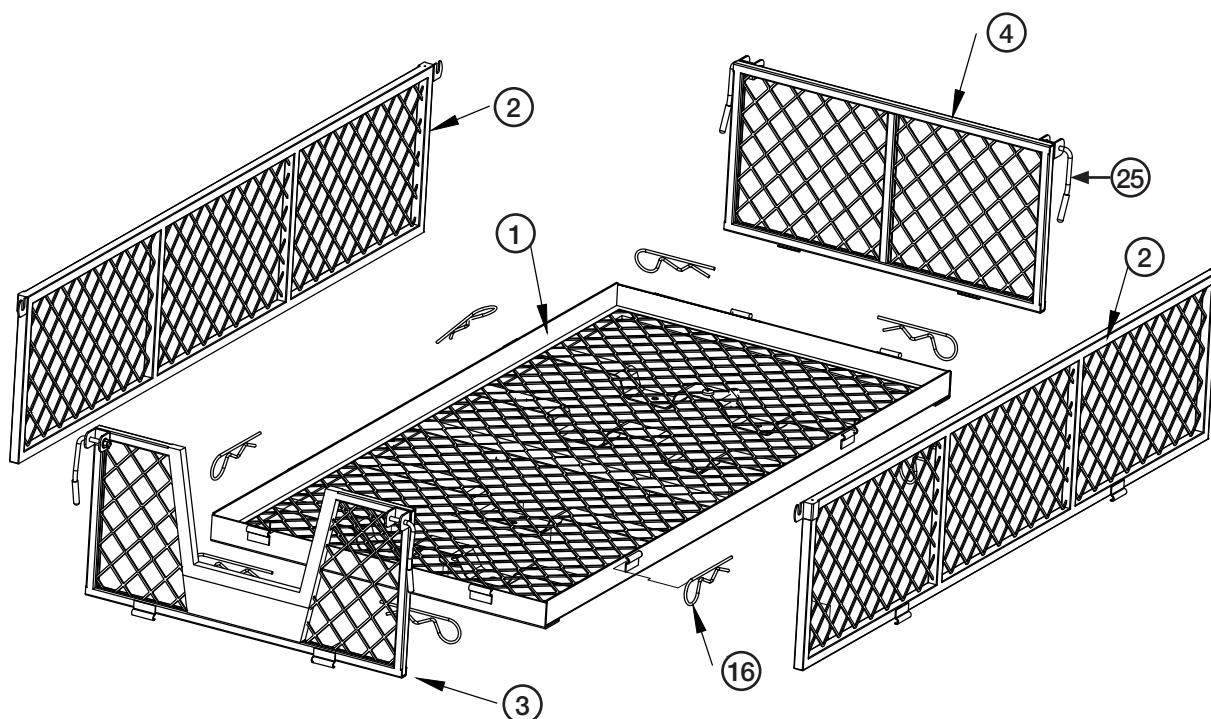
Seitenwände (2)

Vorderwand (3)

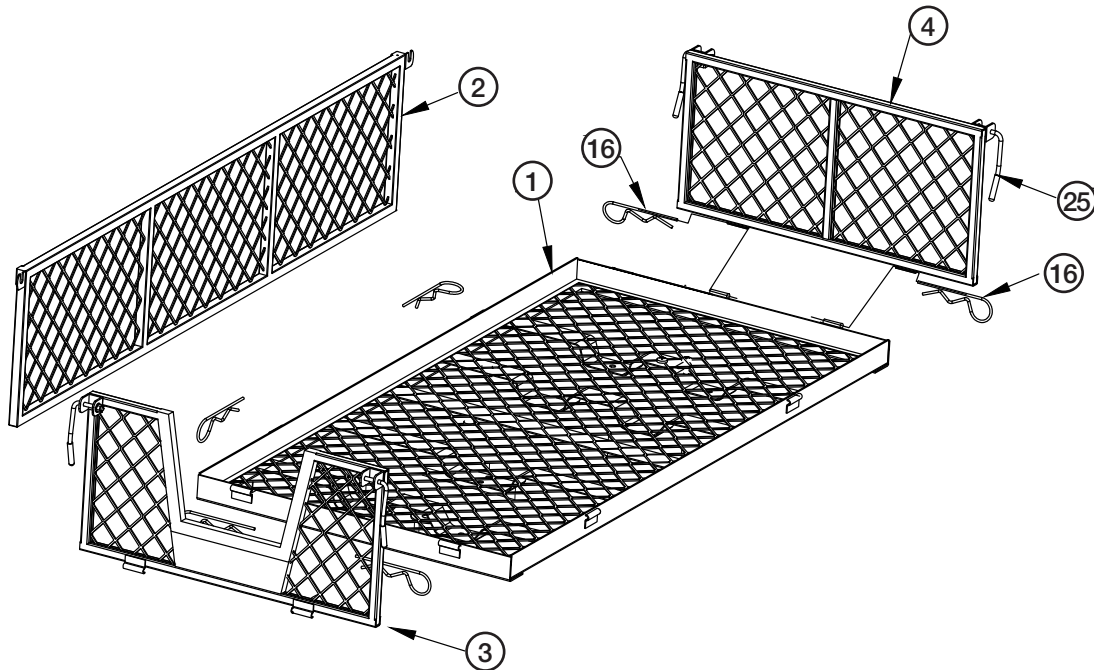
Rückwand (4)

Splint (16)

Sperrbügel (25), vormontiert



1. Die Rückwand und die Seitenwände mit den Splinten (16) an der Ladefläche anbringen.
2. Die Rückwand an den Seitenwänden befestigen, indem die Sperrbügel über die Haken gezogen werden.
3. Die Vorderwand und die Seitenwände mit den Splinten (16) an der Ladefläche anbringen.
4. Die Vorderwand an den Seitenwänden befestigen, indem die Sperrbügel über die Haken gezogen werden.



Pflege und Wartung

Das Produkt mit einem feuchten Tuch reinigen. Ein sanftes Reinigungsmittel verwenden, keine scharfen Chemikalien oder Lösungsmittel.

Hinweise zur Entsorgung

Das Produkt bitte den lokalen Bestimmungen entsprechend entsorgen. Weitere Informationen sind von der Gemeinde oder den kommunalen Entsorgungsbetrieben erhältlich.

Technische Daten

Maximallast	250 kg
Max. Reifenluftdruck	2,5 bar
Reifengröße	13 x 5.00-6
Felge	6" (vorstehende Nabe)
Abmessungen:	115 x 53,5 x 68 cm

Sverige

Kundtjänst tel: 0247/445 00
e-post: kundservice@clasohlson.se

Internet www.clasohlson.se

Post Clas Ohlson AB, 793 85 INSJÖN

Norge

Kundesenter tlf.: 23 21 40 00
e-post: kundesenter@clasohlson.no

Internett www.clasohlson.no

Post Clas Ohlson AS, Postboks 485 Sentrum, 0105 OSLO

Suomi

Asiakaspalvelu puh.: 020 111 2222
sähköposti: asiakaspalvelu@clasohlson.fi

Internet www.clasohlson.fi

Osoite Clas Ohlson Oy, Kaivokatu 10 B, 00100 HELSINKI

United Kingdom

Customer Service contact number: 020 8247 9300
e-mail: customerservice@clasohlson.co.uk

Internet www.clasohlson.co.uk

Postal Clas Ohlson Ltd, Aquilla House (First floor),
1 Becketts Wharf, Lower Teddington Road,
Hampton Wick, Kingston Upon Thames, KT1 4ER

Deutschland

Kundenservice Hotline: 040 2999 78111
E-Mail: kundenservice@clasohlson.de

Homepage www.clasohlson.de

Postanschrift Clas Ohlson GmbH, Valentinskamp 88
20355 Hamburg

clas ohlson