

LED Retro Bike Light

Art. no 31-6148 Model JY-237-3+JY-511

Please read the entire instruction manual before using the product and then save it for future reference.

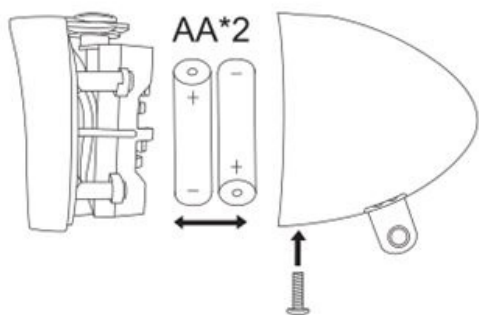
We reserve the right for any errors in text or images and any necessary changes made to technical data. In the event of technical problems or other queries, please contact our Customer Services (see address details on the back).

Safety

- Do not point the light beam into anyone's eyes.
- Do not let children play with the product.
- Never subject the product to high temperatures or naked flames.

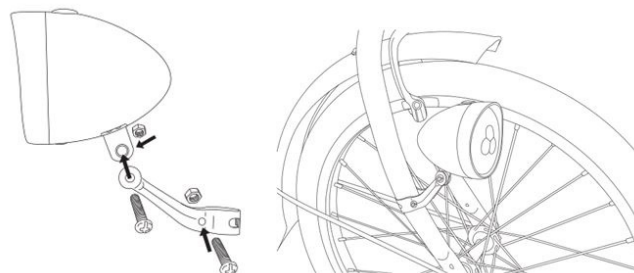
Instructions for use

Batteries



1. Using an appropriate screwdriver, undo the screws and open the battery compartment.
2. Insert 2 x AA/LR06 batteries (sold separately). Follow the markings in the battery compartment to ensure correct polarity. Never mix old and new batteries. Never mix rechargeable and non-rechargeable batteries.
3. Refit the battery cover and tighten the screws.

Installation



1. Using appropriate tools remove the nuts and bolts from the bracket.
2. Attach the bracket and the light to the front fork. Tighten the nuts securely, but do not overtighten them.

On/off

Press the button several times to select the desired light mode on the light:

- fixed light
- flashing light
- off

Care and maintenance

- Clean the product by wiping it with a damp cloth. Use only mild cleaning agents, never solvents or corrosive chemicals.
- Remove the batteries if the candles are not to be used for a long time.

Responsible disposal

This symbol indicates that the product should not be disposed of with general household waste. This applies throughout the entire EU. In order to prevent any harm to the environment or health hazards caused by incorrect waste disposal, the product must be handed in for recycling so that the material can be disposed of in a responsible manner. When recycling your product, take it to your local collection facility or contact the place of purchase. They will ensure that the product is disposed of in an environmentally sound manner.



Specifications

Batteries	2 x AA/LR06
Size	87 x 75 x 77 mm
Weight	116 g
Light intensity:	16 lm, 460 cd
Range:	43 m
Battery life:	approx. 15 hours

Cykelbelysning LED Retro

Art.nr 31-6148 Modell JY-237-3+JY-511

Läs igenom hela bruksanvisningen före användning och spara den sedan för framtida bruk.

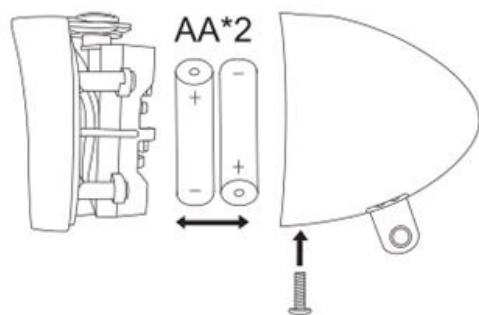
Vi reserverar oss för ev. text- och bildfel samt ändringar av tekniska data.

Vid tekniska problem eller andra frågor, kontakta vår kundtjänst (se adressuppgifter på baksidan).

Säkerhet

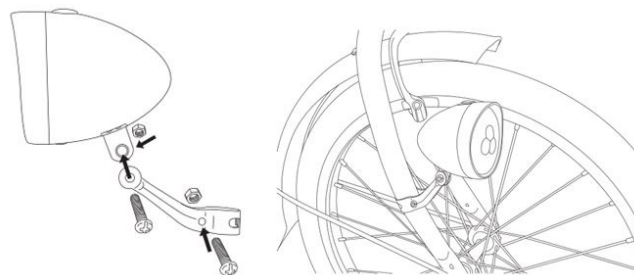
- Rikta inte ljusstrålen direkt mot ögonen.
- Låt inte barn leka med produkten.
- Utsätt aldrig produkten för höga temperaturer eller öppen eld.

Användning Batterier



1. Använd lämplig skruvmejsel och lossa skruven som håller batterihållaren.
2. Sätt i batterier (säljs separat) 2 X AA/LR06. Se märkning i batterihållaren så att polariteten blir rätt. Blanda inte gamla och nya batterier. Blanda inte heller laddbara med ej laddbara batterier.
3. Sätt tillbaka batterihållaren och skruva i skruven.

Montering



1. Använd lämpliga verktyg och ta bort skruvar och muttrar från hållaren.
2. Fäst hållaren och lampan på framgaffeln. Dra fast ordentligt men överdra inte.

På/av

Tryck upprepade gånger på knappen på belysningen för att välja funktion:

- fast belysning
- blinkande belysning
- av

Skötsel och underhåll

- Rengör produkten med en lätt fuktad trasa. Använd ett mildt rengöringsmedel, aldrig lösningsmedel eller frätande kemikalier.
- Ta ut batterierna om inte belysningen ska användas under en längre period.

Avfallshantering

Denna symbol innebär att produkten inte får kastas tillsammans med annat hushållsavfall. Detta gäller inom hela EU. För att förebygga eventuell skada på miljö och hälsa, orsakad av felaktig avfallshantering, ska produkten lämnas till återvinning så att materialet kan tas omhand på ett ansvarsfullt sätt.



När du lämnar produkten till återvinning, använd dig av de returhanteringssystem som finns där du befinner dig eller kontakta inköpsstället. De kan se till att produkten tas om hand på ett för miljön tillfredställande sätt.

Specifikationer

Batterier	2 x AA/R06
Mått	87 x 75 x 77 mm
Vikt	116 g
Ljusstyrka	16 lm, 460 cd
Räckvidd	43 m
Batteritid	ca 15 tim

Retro sykkellykt LED

Art. nr. 31-6148 Modell JY-237-3+JY-511

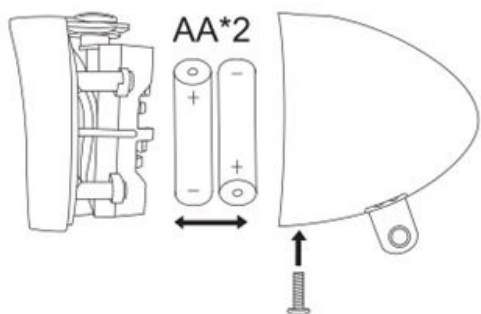
Les gjennom hele bruksanvisningen før produktet tas i bruk, og ta vare på den for fremtidig bruk.

Vi tar forbehold om eventuelle feil i tekst og bilder, samt endringer av tekniske data. Ved tekniske problemer eller spørsmål, ta kontakt med vårt kundesenter. (Se kontaktopplysninger på baksiden).

Sikkerhet

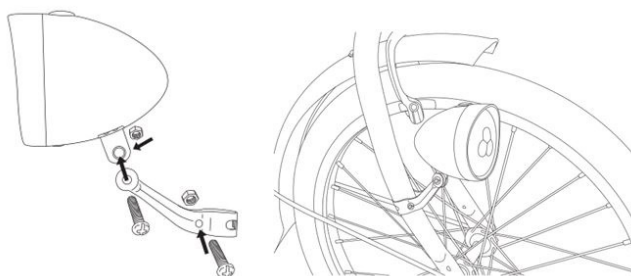
- Lysstrålen må ikke rettes direkte mot øynene.
- La ikke barn leke med produktet.
- Utsett aldri produktet for høy temperatur eller åpen flamme.

Bruk Batterier



1. Bruke en passende skrutrekker og løsne på skruen som holder på batteriholderen.
2. Sett i batterier (selges separat) 2 x AA/LR06. Følg merkingen for polaritet på innsiden av batteriholderen. Bland ikke gamle og nye batterier. Bland heller ikke ladbare og ikke-ladbare batterier.
3. Sett batteriholderen på plass og trekk til skruen.

Montering



1. Bruk passende verktøy til å fjerne skruer og muttere fra holderen.
2. Fest holderen og lykten på framgaffelen. Skru til, men ikke for hardt.

På/av

Trykk gjentatte ganger på bryteren på lykten for å velge innstilling:

- fast lysskinn
- blinkende lys
- av

Vedlikehold

- Rengjør produktet med en lett fuktet klut. Bruk et mildt rengjøringsmiddel, aldri løsemidler eller etsende kjemikalier.
- Ta ut batteriene dersom lykten ikke skal brukes på en stund.

Avfallshåndtering

Symbolet betyr at produktet ikke skal kastes sammen med øvrig husholdningsavfall. Dette gjelder i hele EØS. For å forebygge eventuelle skader på helse og miljø som følge av feil håndtering av avfall, skal produktet leveres til gjenvinning, slik at materialet blir tatt hånd om på en tilfredsstillende måte. Når produktet skal kasseres, benytt eksisterende systemer for returhåndtering eller kontakt forhandler. De vil ta hånd om produktet på en miljømessig forsvarlig måte.



Spesifikasjoner

Batterier	2 x AA/R06
Mål	87 x 75 x 77 mm
Vekt	116 g
Lysstyrke	16 lm/460 cd
Rekkevidde	43 m
Batteritid	ca. 15 timer

Polkupyörän valaisin LED Retro

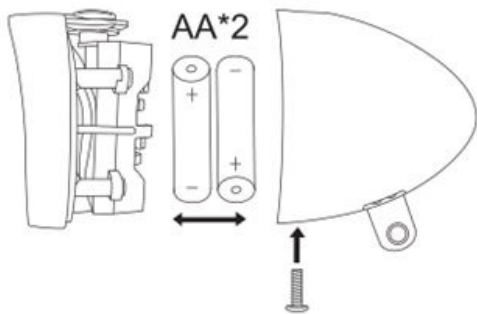
Tuotenumero 31-6148 Malli JY-237-3+JY-511

Lue koko käyttöohje ja säästä se tulevaa käyttöä varten. Pidätämme oikeuden teknisten tietojen muutoksiin. Emme vastaa mahdollisista teksti- tai kuvavirheistä. Jos tuotteeseen tulee teknisiä ongelmia, ota yhteys myymälään tai asiakaspalveluun (yhteystiedot käyttöohjeen lopussa).

Turvallisuus

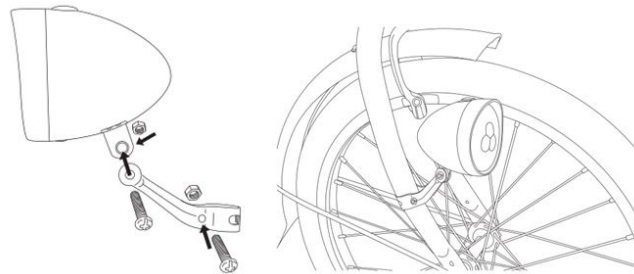
- Älä suuntaa valoa suoraan silmiin.
- Älä anna lasten leikkiä tuotteella.
- Älä altista tuotetta korkeille lämpötiloille tai avotulelle.

Käyttö Paristot



1. Avaa paristolokeron ruuvit sopivalla ruuvimeisselillä.
2. Aseta lokeroon kaksi AA/LR06-paristoa (myydään erikseen). Noudata napaisuusmerkintöjä. Älä käytä vanhoja ja uusia paristoja yhdessä. Älä käytä akkuja ja paristoja yhdessä.
3. Laita paristolokero paikalleen ja kierrä ruuvit kiinni.

Asennus



1. Irrota ruuvit ja mutterit pidikkeestä sopivilla työkaluilla.
2. Kiinnitä pidike ja valaisin etuhaarukkaan. Kiristä kunnolla, mutta älä liikaa.

Päälle/pois päältä

Paina useita kertoja valaisimen painiketta valitaksesi toiminnon:

- kiinteä valo
- vilkkuva valo
- pois päältä

Huolto ja ylläpito

- Pyyhi tuote kevyesti kostutetulla liinalla. Käytä mietoa puhdistusainetta. Älä käytä liuottimia tai syövyttäviä kemikaaleja.
- Poista paristot, jos tuote on pitkään käyttämättä.

Kierrättäminen

Tämä kuvake tarkoittaa, että tuotetta ei saa hävittää kotitalousjätteen seassa. Tämä koskee koko EU-aluetta. Virheellisestä hävittämisestä johtuvien mahdollisten ympäristö- ja terveyshaittojen ehkäisemiseksi tuote tulee viedä kierrätettäväksi, jotta materiaali voidaan käsitellä vastuullisella tavalla. Kierrätä tuote käyttämällä paikallisia kierrätysjärjestelmiä tai ota yhteys ostopaikkaan. Ostopaikassa tuote kierrätetään vastuullisella tavalla.



Tekniset tiedot

Paristot	2 kpl AA/R06
Mitat	87 x 75 x 77 mm
Paino	116 g
Valonvoimakkuus	16 lm, 460 cd
Kantama	43 m
Paristojen kesto	n. 15 tuntia

LED-Retro- Fahrradleuchte

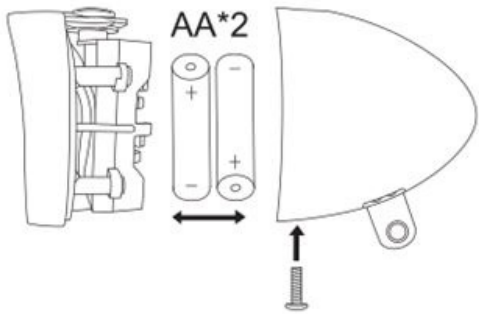
Art.Nr. 31-6148 Modell JY-237-3+JY-511

Vor der Benutzung die Anleitung vollständig durchlesen und für künftigen Gebrauch aufbewahren. Irrtümer, Abweichungen und Änderungen behalten wir uns vor. Bei technischen Problemen oder anderen Fragen freut sich unser Kundenservice über eine Kontaktaufnahme (Kontakt siehe Rückseite).

Sicherheit

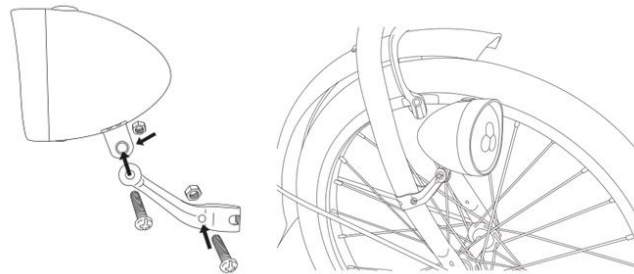
- Den Lichtstrahl nicht direkt auf die Augen richten.
- Kein Kinderspielzeug.
- Das Produkt niemals extremer Hitze oder offenem Feuer aussetzen.

Gebrauch Batterien



1. Mit einem geeigneten Schraubendreher die Schraube am Batteriefach lösen.
2. Batterien einsetzen, 2 x AA/LR06 (separat erhältlich). Die Markierung im Batteriefach zeigt die korrekte Ausrichtung der Batterie an. Niemals benutzte und unbenutzte Batterien kombinieren. Niemals Akkus und nicht wiederaufladbare Batterien kombinieren.
3. Die Batterieabdeckung wieder anbringen und die Schraube festziehen.

Installation



1. Mit einem geeigneten Werkzeug die Schrauben und Muttern von der Halterung abnehmen.
2. Die Halterung und Lampe an der Vordergabel anbringen. Die Schrauben ordentlich anziehen, aber nicht überdrehen.

Ein/aus

Zum Einschalten der Beleuchtung und zur Funktionsauswahl wiederholt auf die Taste drücken:

- Leuchten
- Blinken
- Aus

Pflege und Wartung

- Das Produkt mit einem feuchten Tuch reinigen. Ein sanftes Reinigungsmittel verwenden, keine scharfen Chemikalien oder Lösungsmittel.
- Bei längerem Nichtgebrauch der Beleuchtung die Batterien entnehmen.

Hinweise zur Entsorgung

Dieses Symbol zeigt an, dass das Produkt nicht gemeinsam mit dem Hausmüll entsorgt werden darf. Dies gilt in der gesamten EU. Um möglichen Schäden für Umwelt und Gesundheit vorzubeugen, die durch unsachgemäße Abfallentsorgung verursacht werden, dieses Produkt zum verantwortlichen Recycling geben, um die nachhaltige Wiederverwertung von stofflichen Ressourcen zu fördern. Bei der Abgabe des Produktes bitte die örtlichen Recycling- und Sammelstationen nutzen oder den Händler kontaktieren. Dieser kann das Gerät auf eine umweltfreundliche Weise recyceln.



Technische Daten

Batterien	2 x AA/R06
Abmessungen	87 x 75 x 77 mm
Gewicht	116 g
Lichtstrom	16 lm, 460 cd
Reichweite	43 m
Betriebsdauer	ca. 15 Stunden