



Laminator

SE | Lamineringsmaskin
NO | Lamineringsmaskin
FI | Laminointikone



Art.no.	Model
44-4480	L407-B
44-4481	L307-B

Ver. 20220128

English

Svenska

Norsk

Suomi

Laminator

Art.no 44-4480 Model L407-B
44-4481 L307-B

Please read the entire instruction manual before using the product and then save it for future reference. We reserve the right for any errors in text or images and any necessary changes made to technical data. In the event of technical problems or other queries, please contact our Customer Services (see address details on the back).

Safety



This product is intended for indoor use only.



Hot surfaces – burn hazard.



Caution - Moving Parts!

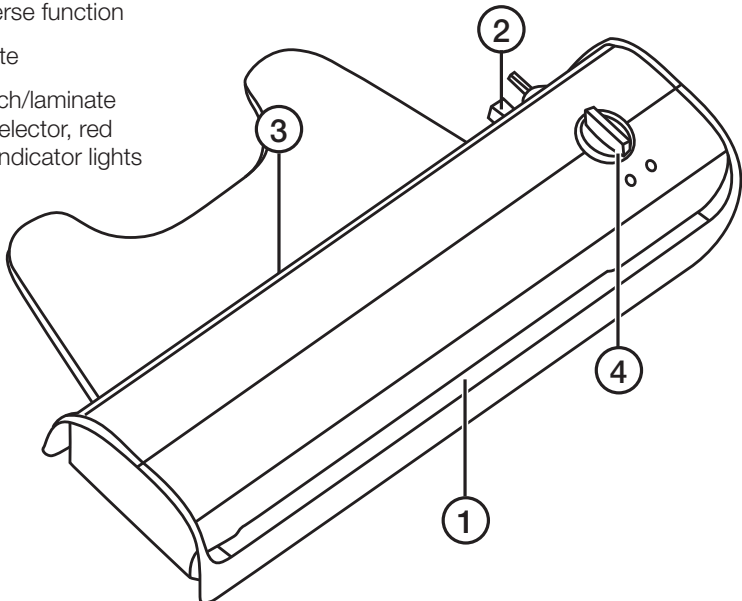
- This equipment is not intended for use by children. Avoid the media feed opening with the hands, clothing or hair. Unplug this equipment when not in use for an extended period. Hazardous moving parts is in this equipment. Keep body parts away from moving parts.
- This equipment is not suitable for use in locations where children are likely to be present.
- When first used, a burning smell may be emitted as residue from the manufacturing process is being burnt off, this is completely normal.
- Place the product on a dry and level surface. The product must be freely accessible from all sides.
- The product is not intended to be used continuously for commercial purposes. The product is only designed for normal domestic use. The product should be used for no longer than two hours at a time and then allowed to cool for 30 minutes.
- Never use the product outdoors, in humid environments or close to water or other liquids.
- Make sure to never spill liquids onto the product.
- Never try to open the housing, repair or modify the product in any way.
- All repairs must be carried out by qualified service technicians using original spare parts.
- Only use laminating film of the correct size (max A3 or max A4 depending on model) and thickness (80–125 microns).
- Certain parts of the product become hot during use. Do not touch any hot parts, as burn injuries may result.
- This product must not be used by children without adult supervision.

- Always unplug the product from the wall socket when it is not in use.
- Never let children play with the product.
- Never insert any foreign objects into the product. Only laminating film compatible with the product may be inserted.
- Be careful that no foreign objects are accidentally inserted into the product during use.
- The product must only be plugged into to an earthed 230 V power outlet.
- Make sure that the power outlet used is easily accessible in case the product needs to be unplugged quickly.
- Never lay the mains lead over hot surfaces, sharp edges or corners. Run the mains lead in such a way that there is no risk of anyone tripping over it.
- Inspect the mains lead regularly for signs of damage. Never use the product if the mains lead or plug is damaged. Never use the product if it is defective or damaged in any way, has been dropped or if any water or other liquid has entered the housing.
- The mains lead must be changed if damaged. This is to prevent the risk of electric shock or fire and should only be carried out by the manufacturer, qualified service facility or qualified technician.
- Make sure that the correct type of laminating film is used depending on whether or not you are Hot Laminating or Cold Laminating.

Product description

The pictured laminator is 44-4481

1. Film feed slot
2. **[ABS]** Reverse function
3. Output chute
4. Power switch/laminate thickness selector, red and green indicator lights

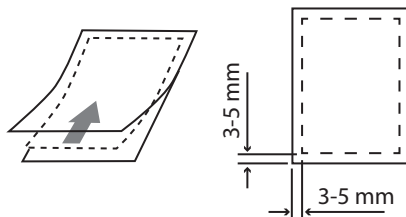


Instructions for use

Hot laminating

1. Plug the laminator into a wall socket and set the laminate thickness selector to the correct setting (80–125 microns) for the laminating film you will be using. The red indicator light will illuminate while the machine warms up.
2. After about 5–7 minutes, when the green indicator light shines **steadily** (it starts to flash while the laminator is heating up), the machine has warmed up and is ready for use. Make sure that there is sufficient room behind the machine to allow the lamination to exit the machine freely.

3. Lift up one corner of the lamination film and place the paper to be laminated between the two sheets of film. Leave at least 3–5 mm of space at the edges when positioning the paper. Make sure the paper is not crooked.



4. Feed the sealed end of the lamination film pocket into the film feed slot first.
 - ⚠ This is very important; otherwise, the lamination film can become caught in the rollers.
5. Let the entire lamination exit freely. Do not pull it out with force. Let it cool before handling it. Place a flat heavy object like a book onto the laminate while it is cooling if you want it to ensure that it will be flat and smooth.
6. When finished, set the power switch to the **0** position and unplug the machine.

Cold laminating

- If the machine has been used for hot laminating it must be left to cool for at least two hours before it can be used for cold laminating.
 - Only use laminating film designed for Cold Laminating.
1. Plug the laminator in to a wall socket and set the power switch to **COLD**. The laminator is ready for use as soon as the red indicator light shines.
 2. If the laminating film is covered in protective foil, remove it.
 3. Follow steps 3–6 above in the *Hot laminating* section.
 - Select the correct size of lamination film so that it fits the object to be laminated.
 - Avoid placing multiple pieces of paper into a single lamination pouch.
 - Make sure that the total thickness of the laminate must not exceed 0.5 mm.
 - Do not feed in empty lamination film.
 - Do not cut the lamination film into smaller pieces before feeding it through the machine.
 - Do not feed the film into the machine at an angle. Doing so may cause it to become caught in the machine during the lamination process.

- Use only lamination film. Never try to feed in any other type of material.
- If you intend to laminate a series of items in one session, let the machine rest for at least 15 seconds between every lamination.
- Do not Hot laminate any material that is sensitive to heat.

N.B:

The laminator is intended for personal use only and should not be used continuously. We recommend that you turn off the machine and let it cool for 30 minutes after 2 hours of use.

Reverse feature for correcting misfeeds

The machine has a feature which allows the laminate to be pulled out from the front. If the lamination film misfeeds or jams:

1. Turn off the laminator immediately by turning the power switch to **0** and then unplug it from the wall socket.
2. Hold in the **[ABS]** button and extract the laminate.

Care and maintenance

Unplug the product before cleaning it using a moist cloth. Use only mild cleaning agents, never solvents or corrosive chemicals.

Responsible disposal

This symbol indicates that the product should not be disposed of with general household waste. This applies throughout the entire EU. In order to prevent any harm to the environment or health hazards caused by incorrect waste disposal, the product must be handed in for recycling so that the material can be disposed of in a responsible manner. When recycling your product, take it to your local collection facility or contact the place of purchase. They will ensure that the product is disposed of in an environmentally sound manner.



Specifications

44-4480

Rated voltage 220–240 V AC, 50 Hz

Laminate

Max lamination width: 240 mm

Recommended lamination film thickness:
80–125 microns

Speed 300 mm/min

Warm-up time Approx. 5–7 mins

Dimensions 390 × 175 × 86 mm

44-4481

Rated voltage 220–240 V AC, 50 Hz

Laminate

Max lamination width: 330 mm

Recommended lamination film thickness:
80–125 microns

Speed 300 mm/min

Warm-up time Approx. 5–7 mins

Dimensions 488 × 260 × 98 mm

Lamineringsmaskin

Art.nr 44-4480 Modell L407-B
44-4481 L307-B

Läs igenom hela bruksanvisningen före användning och spara den sedan för framtida bruk. Vi reserverar oss för ev. text- och bildfel samt ändringar av tekniska data. Vid tekniska problem eller andra frågor, kontakta vår kundtjänst (se adressuppgifter på baksidan).

Säkerhet



Produkten är endast avsedd för inomhusbruk.



Heta ytor, risk för brännskada.



Varning - Rörliga delar!

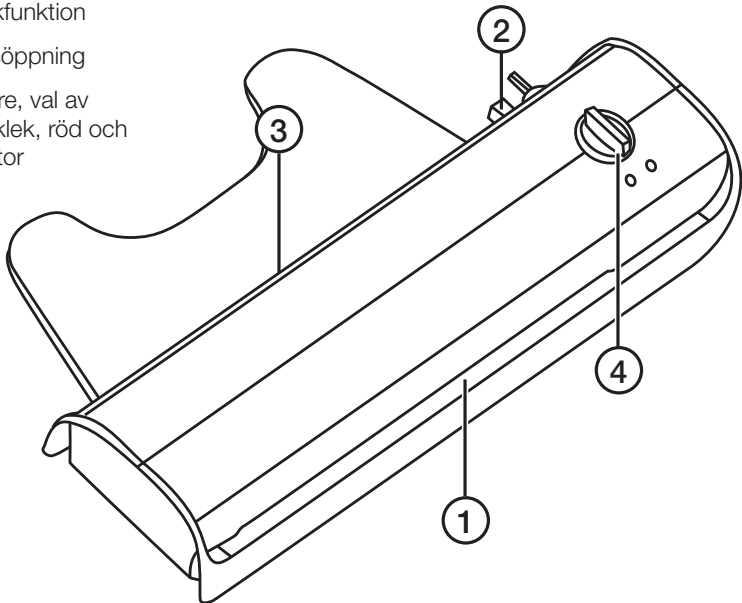
- Produkten får inte användas av barn. Håll händer, kläder och hår på avstånd från inmatningsöppningen. Dra alltid ut stickproppen ur vägguttaget när produkten inte kommer att användas under en längre period. Produkten innehåller rörliga delar, håll alla kroppsdelar på avstånd från rörliga delar.
- Produkten är inte lämplig för användning i lokaler där barn kan komma att vistas.
- Vid första användning kan produkten lukta bränt, rester från tillverkningen bränns bort, detta är helt normalt.
- Placera produkten fritt på en plan och torr yta. Den måste var åtkomlig från alla sidor.
- Produkten är inte avsedd för kontinuerlig drift i kommersiellt syfte. Den är endast avsedd för normalt bruk i hemmet. Använd produkten i max 2 tim vid varje användningstillfälle slå sedan av den och låt den svalna i 30 min.
- Använd aldrig produkten utomhus, i fuktiga miljöer eller nära vatten eller andra vätskor.
- Se till att aldrig spilla vätskor på eller i produkten.
- Försök aldrig öppna höljet, reparera eller modifiera produkten på något sätt.
- Alla reparationer ska utföras av kvalificerad servicepersonal med originalreservdelar.
- Använd endast laminat av rätt storlek (max A3 eller max A4 beroende på modell) och rätt tjocklek (80–125 micron).
- Vissa delar av produkten blir heta vid användning. Vidrör aldrig heta delar, risk för brännskada.
- Produkten får inte användas av barn utan uppsikt av vuxen.
- Dra alltid ut stickproppen ur vägguttaget när produkten inte används.
- Låt aldrig barn leka med produkten.
- För aldrig in främmande föremål i produkten. Endast laminat anpassat för produkten får föras in.

- Var uppmärksam så att inga främmande föremål av misstag följer med in i produkten vid användning.
- Produkten får endast anslutas till ett jordat vägguttag med 230 V AC.
- Vägguttaget ska vara lättåtkomligt så att du snabbt kan koppla bort produkten från elnätet vid behov.
- Placera aldrig nätkabeln över heta ytor, skarpa kanter eller hörn. Placera den på sådant sätt att inte någon riskerar att snubbla över den.
- Nätkabeln bör regelbundet kontrolleras. Använd aldrig produkten om nätkabeln eller stickproppen är skadade. Använd den heller aldrig om den på något sätt fungerar onormalt, har tappats, skadats, eller utsatts för vatten eller annan vätska.
- Om nätkabeln skadats får den, för att undvika risk för elektrisk stöt eller brand, endast bytas av tillverkaren, dess serviceställe eller av en kvalificerad yrkesman.
- Var uppmärksam så att du använder rätt laminat beroende på om du ska laminera varmt eller kallt.

Produktbeskrivning

Bilden visar 44-4481

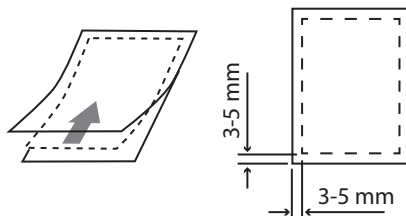
1. Laminatinmatning
2. [ABS] Backfunktion
3. Utmatningsöppning
4. Strömbrytare, val av laminattjocklek, röd och grön indikator




Användning

Laminering med värme

1. Sätt i stickproppen i ett vägguttag och ställ strömbrytaren på den laminattjocklek 80–125 micron som du avser att använda. Den röda indikatorn tänds och uppvärmningen börjar.
2. När den gröna indikatorn lyser med **fast** sken (den börjar blinka under uppvärmningen), efter ca 5-7 min, är lamineringsmaskinen klar för användning. Se till att det finns gott om utrymme bakom maskinen så att lamineringen kan matas ut utan hinder.
3. Vik upp ena delen av laminatfilmen och lägg i papperet som ska lamineras mellan laminatfilmens två delar, lämna minst 3–5 mm utrymme vid kanterna när du lägger in arket i laminatfilmen. Se till att det inte kommer in snett.



4. Mata först in den förseglade sidan av laminatfilmen i lamineringsmaskinens intag.
 Detta är mycket viktigt annars kan laminatfilmen fastna i valsen.
5. Låt hela laminatet matas ut på baksidan, dra inte ut det med våld. Låt det svalna innan du tar i det. Lägg på en tung bok eller liknande på laminatet om du vill ha det extra plant och slätt.
6. Ställ strömbrytaren i läge **0** och dra ut stickproppen ur vägguttaget när du är klar.

Laminering utan värme

- Om du har laminerat med värme måste du låta apparaten svalna i minst två timmar innan du kan laminera utan värme.
 - Använd endast lamineringsfilm som är avsedd för laminering utan värme.
1. Sätt i stickproppen i ett vägguttag och ställ strömbrytaren i läge **COLD**. Lamineringen kan påbörjas när den röda indikatorn lyser.
 2. Ta bort ev. skyddspapper från lamineringsfilmen.
 3. Följ punkt 3–6 ovan om *Laminering med värme*.
- Välj rätt storlek på laminatfilmen så att den passar till det som ska lamineras.
 - Undvik att lägga i flera mindre papper i samma laminatfilm.
 - Förvissa dig om att lamineringens totala tjocklek inte överstiger 0,5 mm.
 - Mata inte igenom en tom laminatfilm.
 - Klipp inte sönder laminatfilmen i mindre delar innan den matas igenom lamineringsmaskinen.
 - Mata inte in laminatfilmen snett. Den kan fastna i maskinen under lamineringen.

- Använd endast lamineringsfilm, försök aldrig att mata igenom någon annan typ av material.
- Om du gör flera lamineringar i följd behövs ca 15 sek paus mellan varje laminering.
- Använd inte värmelaminering för material som är känsligt för värmebehandling.

Kom ihåg:

Lamineringsmaskinen är avsedd för personligt bruk och inte för kontinuerlig användning. Vi rekommenderar att du stänger av maskinen och låter den kylas ner i ca 30 min efter 2 tim användning.

Backfunktion vid eventuell felmatning

Lamineringsmaskinen har en funktion som gör att laminatet kan dras ut på framsidan. Gör så här om lamineringsfilmen fastnar:

1. Stäng av lamineringsmaskinen omedelbart genom att ställa strömbrytaren i läge **0** och dra ut stickproppen ur vägguttaget.
2. Håll in [**ABS**] och dra ut laminatet.

Skötsel och underhåll

Dra ut stickproppen ur vägguttaget och rengör produkten med en lätt fuktad trasa. Använd ett mildt rengöringsmedel, aldrig lösningsmedel eller frätande kemikalier.

Avfallshantering

Denna symbol innebär att produkten inte får kastas tillsammans med annat hushållsavfall. Detta gäller inom hela EU. För att förebygga eventuell skada på miljö och hälsa, orsakad av felaktig avfallshantering, ska produkten lämnas till återvinning så att materialet kan tas om hand på ett ansvarsfullt sätt. När du lämnar produkten till återvinning, använd dig av de returhanteringssystem som finns där du befinner dig eller kontakta inköpsstället. De kan se till att produkten tas om hand på ett för miljön tillfredställande sätt.



Specifikationer

44-4480

Nätanslutning 220–240 V AC, 50 Hz

Laminat

Max inmatningsbredd 240 mm

Rekommenderad tjocklek för lamineringsfilmen 80–125 microns

Hastighet 300 mm/min

Uppvärmningstid Ca. 5–7 min

Mått 390 × 175 × 86 mm

44-4481

Nätanslutning 220–240 V AC, 50 Hz

Laminat

Max inmatningsbredd 330 mm

Rekommenderad tjocklek för lamineringsfilmen 80–125 microns

Hastighet 300 mm/min

Uppvärmningstid Ca. 5–7 min

Mått 488 × 260 × 98 mm

Lamineringsmaskin

Art. nr. 44-4480 Modell L407-B
44-4481 L307-B

Les gjennom hele bruksanvisningen før produktet tas i bruk, og ta vare på den for fremtidig bruk. Vi tar forbehold om eventuelle feil i tekst og bilder, samt endringer av tekniske data. Ved tekniske problemer eller andre spørsmål, kontakt vårt kundesenter (se kontaktinformasjon på baksiden).

Sikkerhet



Produktet er kun beregnet til innendørs bruk.



Varme flater, fare for brannskader.



Advarsel - Bevegelige deler!

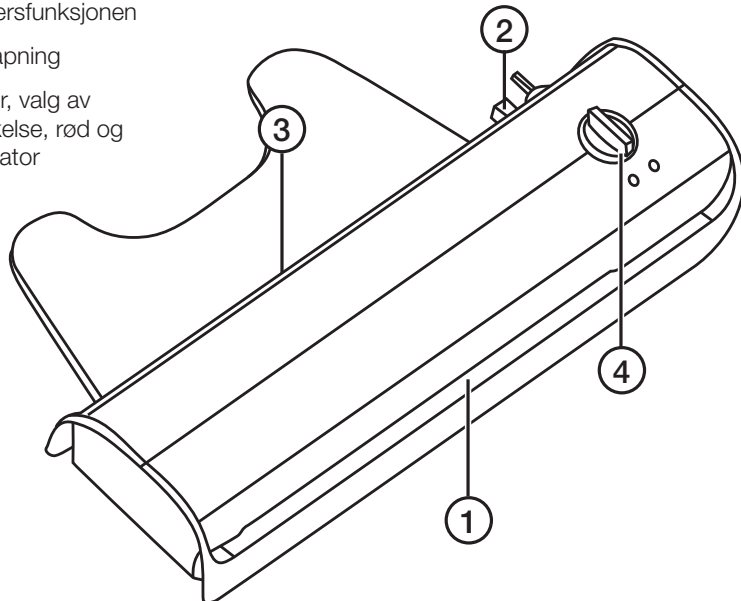
- Produktet må ikke brukes av barn. Hold hender, klær og hår unna innmatings-åpningen. Trekk alltid støpselet ut av kontakten når produktet ikke skal brukes på en stund. Produktet inneholder bevegelige deler, hold kroppsdeler på avstand fra disse.
- Produktet bør ikke brukes i rom hvor barn kan komme til.
- Første gang produktet brukes kan det lukte litt brent. Det er rester fra produksjonen som brennes opp og er helt normalt.
- Plasser produktet fritt på et jevnt, plant og tørt underlag. Det må være fri tilgang fra alle sider.
- Produktet er ikke beregnet for kontinuerlig, kommersiell bruk. Det er kun beregnet til vanlig, privat bruk. Bruk produktet i maks 2 timer av gangen og la det deretter avkjøles i 30 minutter før det brukes igjen.
- Produktet må aldri brukes utendørs, i fuktige omgivelser eller nær vann eller andre væsker.
- Sørg for at du aldri søler væske på eller i produktet.
- Dekselet må ikke åpnes. Man må heller ikke reparere eller modifisere produktet.
- Reparasjoner skal alltid utføres av kyndige servicepersoner og kun med originale reservedeler.
- Bruk kun laminat med riktig størrelse (maks A3 eller maks A4 avhengig av modell) og riktig tykkelse (80–125 mikron).
- Enkelte av produktets komponenter blir svært varme ved bruk. Ikke berør de varme delene, da det kan gi brannskader.
- Lamineringsmaskinen må ikke brukes av barn uten tilsyn av voksne personer.
- Trekk alltid støpselet ut av stikkkontakten når produktet ikke er i bruk.

- La aldri barn leke med produktet.
- Putt aldri fremmede gjenstander inn i produktet. Bruk kun en laminattype som er beregnet for dette produktet.
- Vær oppmerksom så ingen fremmedelementer følger med inn i maskinen ved en feiltakelse.
- Produktet må kun kobles til et jordet strømuttak med 230 V AC.
- Pass på at kontakten er lett tilgjengelig så produktet kan kobles fra raskt dersom det skulle bli nødvendig,
- Ikke legg strømkabelen over eller inntil varme flater eller rundt skarpe kanter eller hjørner. Plasser den sånn at det ikke er fare for at fremmedelementer kan falle ned på maskinen.
- Strømledningen bør kontrolleres regelmessig. Bruk ikke produktet dersom strømledning eller støpsel er skadet. Det må heller ikke brukes dersom det ikke fungerer normalt, har falt/veltet, er skadet eller blitt utsatt for vann eller annen væske.
- Dersom strømledningen er skadet skal den, for å unngå elektrisk støt eller brann, kun skiftes av produsenten, på et serviceverksted eller av annen fagperson.
- Sørg for at du bruker riktig laminat utfra om du skal varm- eller kaldlaminere.

Produktbeskrivelse

Bildet viser 44-4481

1. Laminatinmating
2. [ABS] Reversfunksjonen
3. Utmatingsåpning
4. Strømbryter, valg av laminattykkelse, rød og grønn indikator

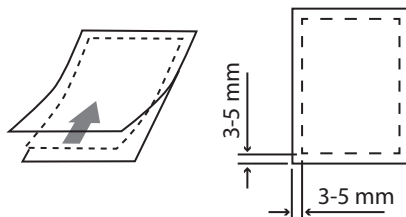



Bruk

Laminering med varme

1. Plugg støpselet til en kontakt og still strømbryteren på den laminattrykkelsen som du skal bruke, 80–125 mikron. Den røde lysdioden tennes og oppvarmingen starter.
2. Når den grønne indikatoren slutter å blinke og begynner å lyse med **fast** skinn, (etter ca. 5–7 minutter), er lamineringsmaskinen klar til bruk. Påse at det er god plass bak maskinen slik at laminatet har god plass når det kommer ut.

3. Brett opp den ene delen av laminatfilmen og legg papiret som skal lamineres mellom laminatfilmens to deler. La det gjenstå 3–5 mm av laminatet utenfor papirets kanter. Påse at det mates jevn inn i maskinen.



4. Mat inn med den forseglede siden av laminatfilmen først.
 Dette er viktig. Hvis ikke kan laminatfilmen feste seg på valsen.
5. La hele laminatet mates ut automatisk på maskinens bakside. Ikke trekk i laminatet. La laminatet avkjøles før det berøres. Legg en tung bok eller liknende på laminatet hvis du vil at resultatet skal bli helt jevnt og slett.
6. Still strømbryteren på **0** og trekk ut støpselet fra kontakten når du er ferdig.

Laminering uten varme

- Dersom maskinen brukes til varmlaminering, må den avkjøles i minst to timer før den benyttes til laminering uten varme.
- Bruk kun film som er beregnet for laminering uten varme.

1. Sett støpselet i en kontakt og still strømbryteren på **COLD**. Lamineringsprosessen kan starte når den røde indikatoren lyser.
2. Fjern ev. beskyttelsespapir fra lamineringsfilmen.
3. Følg punktene 3–6 ovenfor ved *Laminering med varme*.

- Velg riktig format på laminatfilmen slik at det passer til det som skal lamineres.
- Unngå å legge flere mindre papirbiter i samme laminatfilm.
- Forviss deg om at lamineringens totale tykkelse ikke overstiger 0,5 mm.
- Kjør aldri gjennom en tom laminatfilm.
- Del ikke opp laminatfilmen i mindre deler før laminering.
- Ikke mat inn laminatfilmen skjevt. Da kan den sette seg fast i maskinen.
- Bruk kun lamineringsfilm som er beregnet til denne maskinen.

- Dersom flere lamineringer skal utføres etter hverandre, bør man ta ca. 15 sekunders pause mellom hver kjøring.
- Man må ikke laminere materialer som er følsomt for varmebehandling.

Husk følgende:

Lamineringsmaskinen er beregnet til privat bruk og ikke til kontinuerlig bruk. Det anbefales at maskinen skrur av for avkjøling i ca. 30 minutter etter 2 timers bruk.

Returfunksjon ved eventuell feilmating

Lamineringsmaskinen har en funksjon som gjør at laminatet kan trekkes ut på maskinens framside. Gjør følgende hvis filmen setter seg fast:

1. Skru av maskinen umiddelbart ved å stille strømbryteren i posisjon **0** og trekk ut støpselet.
2. Hold [**ABS**] inne og trekk ut laminatet.

Vedlikehold

Trekk støpselet ut av kontakten og rengjør produktet med en lett fuktet klut. Bruk et mildt rengjøringsmiddel, aldri løsemidler eller etsende kjemikalier.

Avfallshåndtering

Dette symbolet betyr at produktet ikke må kastes sammen med øvrig husholdningsavfall. Dette gjelder i hele EØS. For å forebygge eventuelle skader på helse og miljø som følge av feil håndtering av avfall, skal produktet leveres til gjenvinning, slik at materialet blir tatt hånd om på en tilfredsstillende måte. Når produktet skal kasseres, benytt eksisterende systemer for returhåndtering eller kontakt forhandler. De vil ta hånd om produktet på en miljømessig forsvarlig måte.



Spesifikasjoner

44-4480

Nettilkobling 220–240 V AC, 50 Hz

Laminat

Maks innmatningsbredde 240 mm
Anbefalt tykkelse på lamineringsfilmen
80–125 mikron
Hastighet 300 mm/minutt

Oppvarmingstid ca. 5–7 minutter

Mål 390 × 175 × 86 mm

44-4481

Nettilkobling 220–240 V AC, 50 Hz

Laminat

Maks innmatningsbredde 330 mm
Anbefalt tykkelse på lamineringsfilmen
80–125 mikron
Hastighet 300 mm/minutt

Oppvarmingstid ca. 5–7 minutter

Mål 488 × 260 × 98 mm

Laminointikone

Tuotenro 44-4480 Malli L407-B
44-4481 L307-B

Lue käyttöohje ennen tuotteen käyttöönottoa ja säilytä se tulevaa tarvetta varten. Pidätämme oikeuden teknisten tietojen muutoksiin. Emme vastaa mahdollisista teksti- tai kuvavirheistä. Jos tuotteeseen tulee teknisiä ongelmia, ota yhteys myymälään tai asiakaspalveluun (yhteystiedot käyttöohjeen lopussa).

Turvallisuus



Laite on tarkoitettu vain sisäkäyttöön.



Kuumia pintoja, palovammavaara.



Varoitus - Liikkuvat osat!

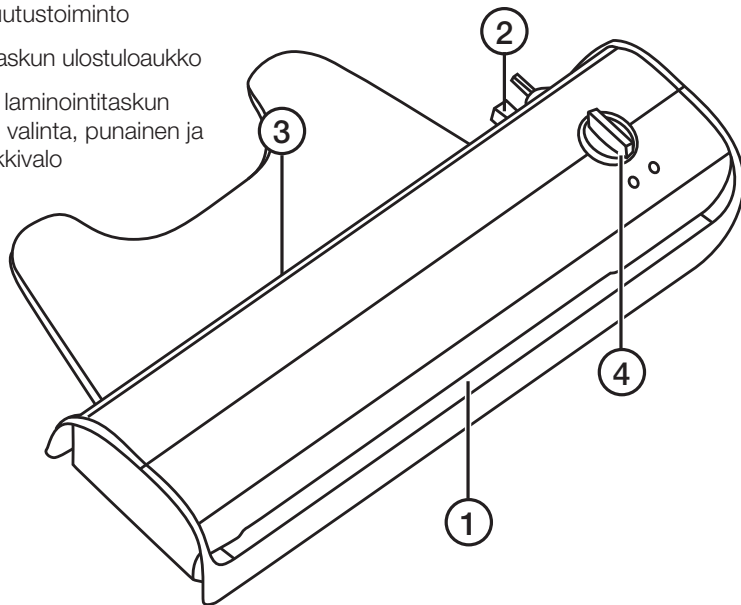
- Lapset eivät saa käyttää laitetta. Pidä kädet, vaatteet ja hiukset riittävän kaukana syöttöaukosta. Irrota pistoke seinäpistorasiasta, kun laite on pitkään käyttämättä. Tuotteessa on liikkuvia osia, joten pidä kaikki ruumiinosat kaukana liikkuvista osista.
- Tuote ei sovellu käytettäväksi tiloissa, joissa on lapsia.
- Ensimmäisellä käyttökerralla laite saattaa haista hieman, kun valmistusprosessin jäänteet palavat pois. Tämä on täysin normaalia.
- Sijoita laite tasaiselle ja kuivalle pinnalle niin, että sen ympärillä on vapaata tilaa. Laitteeseen on päästävä käsiksi joka sivulta.
- Laite ei sovellu jatkuvaan käyttöön kaupallisiin tarkoituksiin. Laite on tarkoitettu ainoastaan normaaliin yksityiskäyttöön kotona. Käytä laitetta enintään 2 tuntia kerrallaan, sammuta laite ja anna sen jäähtyä 30 minuuttia.
- Älä käytä laitetta ulkona, kosteassa ympäristössä tai veden tai muiden nesteiden läheisyydessä.
- Älä läikytä nesteitä laitteen päälle tai sisälle.
- Älä avaa laitteen koteloita tai korjaa tai muuta laitetta millään tavalla.
- Kaikki korjaukset tulee tehdä valtuutetussa huoltoliikkeessä, ja korjauksessa tulee käyttää vain alkuperäisiä varaosia.
- Käytä ainoastaan laminointitaskuja, jotka ovat oikeankokoisia (mallista riippuen enintään A3 tai enintään A4) ja oikeanpaksuisia (80–125 mikronia).
- Osa tuotteen osista kuumenee käytön aikana. Älä koske kuumiin osiin, palovammavaara.
- Lapset eivät saa käyttää laitetta ilman aikuisen valvontaa.
- Irrota pistoke pistorasiasta, kun laitetta ei käytetä.

- Älä anna lasten leikkiä laitteella.
- Älä laita vieraita esineitä laitteeseen. Laitteeseen saa syöttää ainoastaan siihen tarkoitettuja laminointitaskuja.
- Kiinnitä huomiota siihen, että laitteeseen ei vahingossa joudu vieraita esineitä käytön aikana.
- Laitteen saa liittää ainoastaan maadoitettuun pistorasiaan, joka on 230 V AC.
- Pistorasian tulee olla helpopääsisessä paikassa, jotta laite voidaan tarvittaessa nopeasti kytkeä irti pistorasiasta.
- Älä sijoita virtajohtoa kuumien pintojen, terävien reunojen tai kulmien päälle. Sijoita virtajohto niin, että se ei aiheuta kompastumisvaaraa.
- Tarkista virtajohdon kunto säännöllisesti. Älä käytä laitetta, jos sen virtajohto tai pistoke on vioittunut. Älä käytä laitetta myöskään, jos se ei toimi normaalisti, on pudonnut, vahingoittunut tai altistunut vedelle tai muille nesteille.
- Vioittuneen virtajohdon saa vaihtaa ainoastaan valmistaja, sen määräämä huoltopiste tai valtuutettu ammattilainen. Näin vähennetään sähköiskujen ja tulipalojen riskiä.
- Kiinnitä huomiota siihen, että käytät laitteessa oikeanlaisia laminointitaskuja sen mukaan, käytätkö kylmä- vai kuumalaminointia.

Tuotekuvaus

Kuvassa tuote 44-4481

1. Laminointitaskun syöttöaukko
2. [ABS] Peruutustoiminto
3. Laminointitaskun olostuloaukko
4. Virtakytkin, laminointitaskun paksuuden valinta, punainen ja vihreä merkkivalo

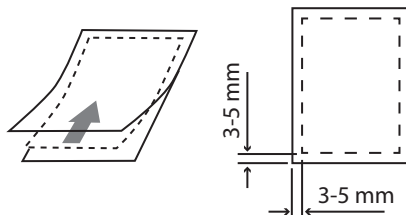



Käyttö

Kuumalaminointi

1. Liitä pistoke pistorasiaan ja valitse käytettävän laminointitaskun paksuus (80–125 mikronia) virtakytkimellä. Punainen merkkivalo syttyy ja laite alkaa lämmetä.
2. Laminointikone on käyttövalmis noin 5–7 minuutin kuluttua, kun vihreä merkkivalo palaa **vilkkumatta** (se alkaa vilkkua lämpenemisen aikana). Varmista, että laitteen takana on riittävästi tilaa, jotta laite saa syötettyä laminoidun materiaalin ulos esteettä.

3. Nosta laminointitaskun ylempää kalvoa ja aseta laminoitava paperi laminointitaskun kalvojen väliin niin, että jätät paperin ympärille vähintään 3–5 mm tyhjää tilaa. Varmista, että laminointitasku on suorassa.



4. Syötä laminointikoneen syöttöaukkoon ensin laminointitaskun sinetöity sivu.
 Tämä on erittäin tärkeää, sillä muuten laminointitasku voi juuttua laitteeseen.
5. Anna koko laminoidun materiaalin tulla itse ulos laitteen takapuolelta, älä vedä sitä. Anna laminoidun materiaalin jäähtyä ennen kuin kosket siihen. Aseta sen päälle esimerkiksi painava kirja, jos haluat siitä erityisen sileän.
6. Aseta virtakytkin asentoon **0** ja irrota pistoke pistorasiasta, kun olet valmis.

Kylmälaminointi

- Jos olet käyttänyt kuumalaminointia, anna laitteen jäähtyä vähintään kaksi tuntia ennen kylmälaminoinnin aloittamista.
- Käytä ainoastaan laminointitaskuja, jotka on tarkoitettu kylmälaminointiin.

1. Liitä pistoke pistorasiaan ja aseta virtakytkin asentoon **COLD**. Voit aloittaa laminoinnin, kun punainen merkkivalo syttyy.
2. Poista laminointitaskusta mahdollinen suojapaperi.
3. Noudata yllä olevia *Kuumalaminoinnin kohtia 3–6*.

- Valitse laminointitaskun koko laminoitavan paperin koon mukaan.
- Vältä laittamasta useita pienempiä papereita samaan laminointitaskuun.
- Paperin ja laminointitaskun paksuus saa olla yhteensä enintään 0,5 mm.
- Älä syötä laitteen läpi tyhjää laminointitaskua.
- Älä leikkaa laminointitaskua pienempiin osiin ennen sen syöttämistä laminointikoneeseen.
- Älä syötä laminointitaskua vinoon. Se voi juuttua laitteeseen laminoinnin aikana.
- Älä syötä laitteeseen muuntotyypistä materiaalia kuin laminointitaskua.

- Jos teet peräkkäin useita laminoiteja, pidä kunkin laminoinnin välissä noin 15 sekunnin tauko.
- Älä kuormalaminoi materiaaleja, jotka eivät kestä kuumuutta.

Huom.:

Laminointikone on tarkoitettu henkilökohtaiseen käyttöön. Laite ei ole tarkoitettu jatkuvaan käyttöön. Suosittelemme sammuttamaan laitteen 2 tunnin käytön jälkeen 30 minuutiksi, jotta laite jäähtyy.

Peruutustoiminto

Laminointikoneessa on toiminto, jonka avulla laminoititaskun saa vedettyä ulos etupuolelta. Toimi näin, jos laminoititasku juuttuu:

1. Sammuta laminointikone välittömästi asettamalla virtakytkin asentoon **0** ja irrota pistoke pistorasiassa.
2. Pidä **[ABS]** pohjassa ja vedä laminoititasku ulos.

Huolto ja kunnossapito

Irrota pistoke pistorasiasta ja puhdista laite tarvittaessa kevyesti kostutetulla liinalla. Käytä mietoa puhdistusainetta. Älä käytä liuottimia tai syövyttäviä kemikaaleja.

Kierrättäminen

Tämä kuvake tarkoittaa, että tuotetta ei saa hävittää kotitalousjätteen seassa. Tämä koskee koko EU-aluetta. Virheellisestä hävittämisestä johtuvien mahdollisten ympäristö- ja terveyshaittojen ehkäisemiseksi tuote tulee viedä kierrätettäväksi, jotta materiaali voidaan käsitellä vastuullisella tavalla. Kierrätä tuote käyttämällä paikallisia kierrätysjärjestelmiä tai ota yhteys ostopaikkaan. Ostopaikassa tuote kierrätetään vastuullisella tavalla.



Tekniset tiedot

44-4480

Verkkoliitäntä 220–240 V AC, 50 Hz

Laminointitasku

Syöttöleveys enintään 240 mm

Laminointitaskun suositeltu paksuus

80–125 mikronia

Nopeus 300 mm/min

Lämpenemisaika Noin 5–7 min

Mitat 390 × 175 × 86 mm

44-4481

Verkkoliitäntä 220–240 V AC, 50 Hz

Laminointitasku

Syöttöleveys enintään 330 mm

Laminointitaskun suositeltu paksuus

80–125 mikronia

Nopeus 300 mm/min

Lämpenemisaika Noin 5–7 min

Mitat 488 × 260 × 98 mm



Sverige

Kundtjänst tel: 0247/445 00
e-post: kundservice@clasohlson.se
Internet www.clasohlson.se
Post Clas Ohlson AB, 793 85 INSJÖN

Norge

Kundesenter tlf.: 23 21 40 00
e-post: kundesenter@clasohlson.no
Internett www.clasohlson.no
Post Clas Ohlson AS, Postboks 485 Sentrum, 0105 OSLO

Suomi

Asiakaspalvelu puh.: 020 111 2222
sähköposti: asiakaspalvelu@clasohlson.fi
Internet www.clasohlson.fi
Osoite Clas Ohlson Oy, Kaivokatu 10 B, 00100 HELSINKI

United Kingdom

Internet www.clasohlson.co.uk