

Track Light Adaptor

Art.no 36-5269
36-5270
36-8545

Model OTL-47-WH
OTL-47-silv
OTL-47-BK

ENGLISH

Please read the entire instruction manual before using the product and then save it for future reference. We reserve the right for any errors in text or images and any necessary changes made to technical data. If you have any questions regarding technical problems please contact our Customer Services.

Safety

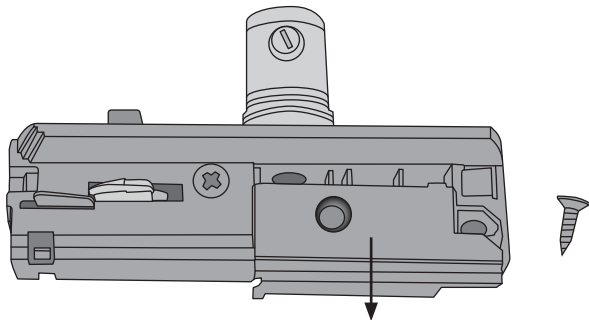
All light fittings must be installed in accordance with current safety regulations to prevent life-threatening accidents. The installation of this light fitting should only be performed by someone with a good knowledge of electrical wiring. If unsure, contact a qualified electrician. Follow the instructions carefully and keep them for future reference.

Warning! Only use this track light adaptor together with other components in the Track light system; never connect it to other products.

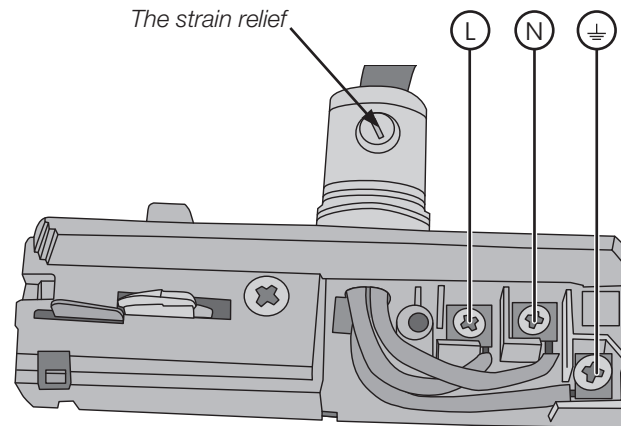
Warning! Disconnect the electricity to the track before fitting the track light adaptor. Max weight of light fitting: 4 kg.

Assembly

1. Remove the retaining screw in the right hand cover.



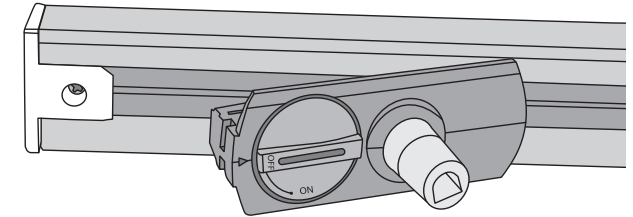
2. Remove the cover.



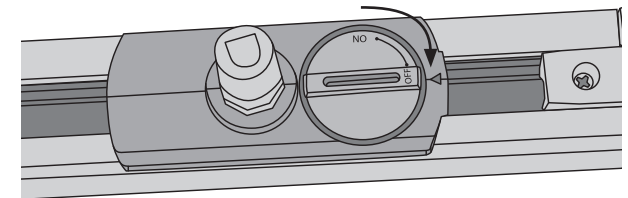
3. Thread the power feed cable through the strain relief and connect the wires to the terminals as follows:
 - Brown or black (Live) to **L**.
 - Green & Yellow (Earth) to **⊕**.
 - Blue (Neutral) to **N**.
4. Tighten the strain relief.
5. Refit the cover and the retaining screw.

Fitting the adaptor into the track

1. Switch off the electricity to the track.
2. Turn the knob on the adaptor to **OFF**.



3. Turn the track light adaptor so that the earth connection is on the correct side of the track. Both the track light adaptor and the track are marked with a line along one edge; both the lines should be on the same edge.



4. Push the track light adaptor into the track and turn the knob to **ON**.
5. Turn the electricity back on.

Disposal

This product should be disposed of in accordance with local regulations. If you are unsure how to proceed, contact your local authority.

GREAT BRITAIN • CUSTOMER SERVICE

tel. 08545 300 9799 e-mail: customerservice@clasohlson.co.uk internet: www.clasohlson.com/uk

north
LIGHT

Ver. 20220310

Takarmatursadapter

Art.nr 36-5269
36-5270
36-8545

Modell OTL-47-WH
OTL-47-silv
OTL-47-BK

SVENSKA

Läs igenom hela bruksanvisningen före användning och spara den sedan för framtida bruk. Vi reserverar oss för ev. text- och bildfel samt ändringar av tekniska data. Vid tekniska problem eller andra frågor, kontakta vår kundtjänst.

Säkerhet

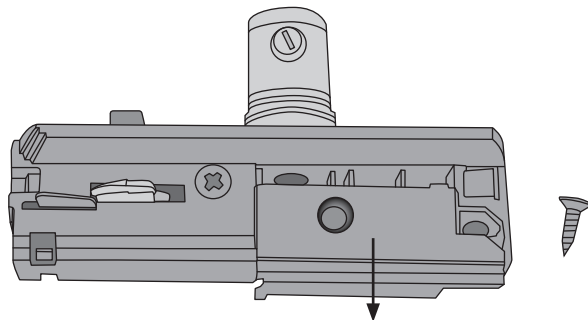
Alla belysningsarmaturer måste installeras korrekt för att inte utgöra livsfara. Endast personer med nödvändig kunskap om elinstallationer ska utföra denna installation. Saknas denna kunskap kontakta fackman. Följ bruksanvisningen noggrant och spara den för framtida bruk.

Varning! Använd endast denna takarmatursadapter tillsammans med delar som ingår i Tracklight-systemet, anslut den aldrig till andra produkter.

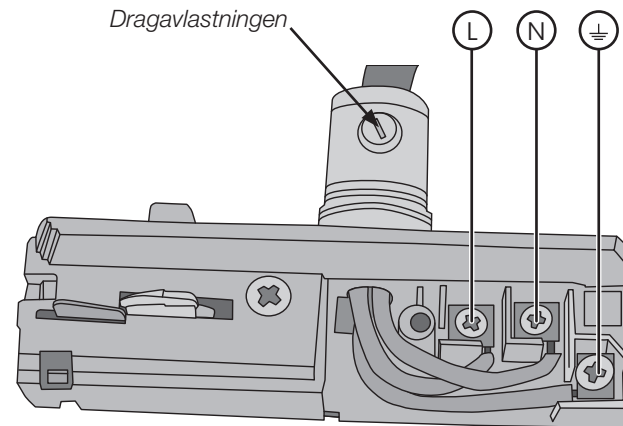
Varning! Bryt strömmen till skenan innan takarmatursadaptern monteras. Maxvikt på lamparmatur: 4 kg.

Montering

1. Skruva ur skruven som håller fast den högra täckkåpan.



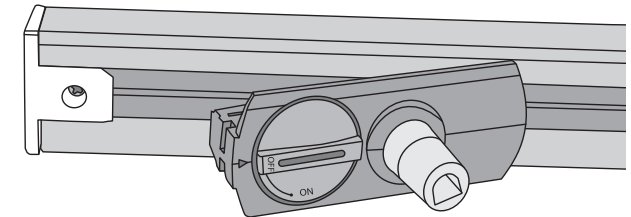
2. Dra ut täckkåpan.



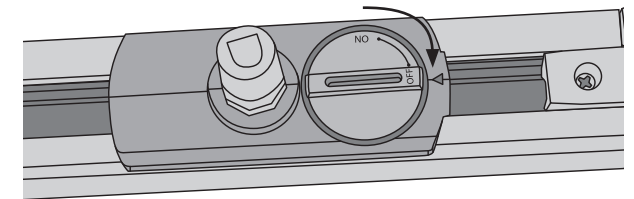
3. Dra lampans anslutningskabel genom dragavlastningen och anslut till kopplingsplinten:
 - Brun eller svart (fas) till **L**.
 - Gulgrön (jordledare) till **⏚**.
 - Blå (nolledare) till **N**.
4. Dra åt dragavlastningen.
5. Tryck fast täckkåpan och dra åt skruven.

Anslutning till takskena

1. Stäng av strömmen till takskenan.
2. Vrid reglaget på takarmatursadaptern till **OFF**.



3. Vänd takarmatursadaptern så att jordanslutningen är på rätt sida mot skenan. Skenan och takarmatursadaptern är märkta med en linje längs ena sidan, linjen ska vara på samma sida på båda.



4. Tryck fast takarmatursadaptern i skenan och vrid reglaget till **ON**.
5. Slå på strömmen igen.

Avfallshantering

När du ska göra dig av med produkten ska detta ske enligt lokala föreskrifter. Är du osäker på hur du ska gå tillväga, kontakta din kommun.

SVERIGE • KUNDTJÄNST

tel: 0247/445 00 fax: 0247/445 09 e-post: kundservice@clasohlson.se internet: www.clasohlson.se

north
LIGHT

Ver. 20220310

Adapter til takarmatur

Art. nr. 36-5269
36-5270
36-8545

Modell OTL-47-WH
OTL-47-silv
OTL-47-BK

NORSK

Les brukerveiledningen grundig før produktet tas i bruk og ta vare på den for framtidig bruk. Vi reserverer oss mot ev. feil i tekst og bilde, samt forandringer av tekniske data. Ved tekniske problemer eller spørsmål, ta kontakt med vårt kundesenter.

Sikkerhet

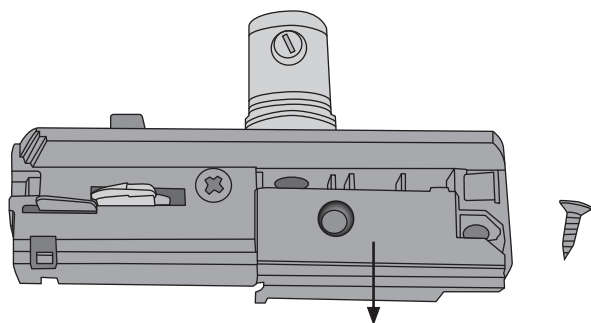
Alle lysarmaturer må installeres riktig for ikke å være til fare for liv og helse. All fast installasjon skal, i Norge, utføres av registrert installasjonsvirksomhet. Les hele bruksanvisningen og ta vare på den for framtidig bruk.

Advarsel! Denne adapteren skal kun benyttes sammen med deler som inngår i Tracklight-systemet. Den må aldri brukes sammen med andre produkter.

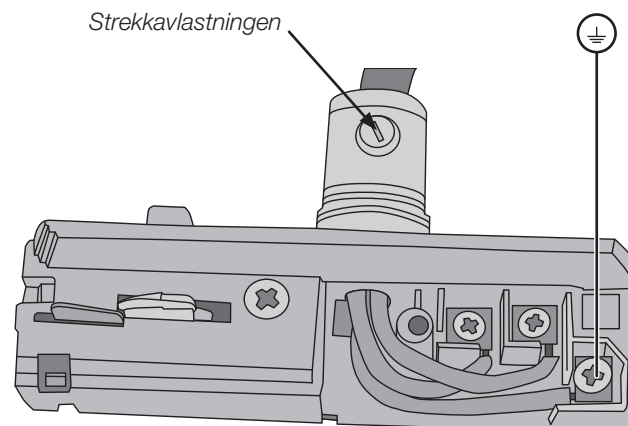
Advarsel! Bryt alltid strømmen til skinnen før adapteren monteres. Maks vekt på armatur: 4 kg.

Montering

1. Løsne skruen som holder på det høyre dekselet.



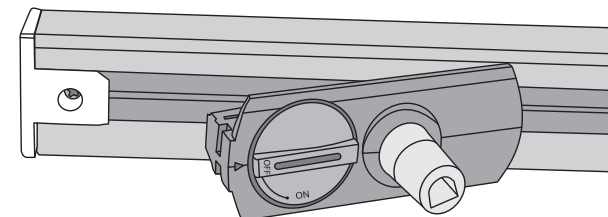
2. Trekk dekselet ut.



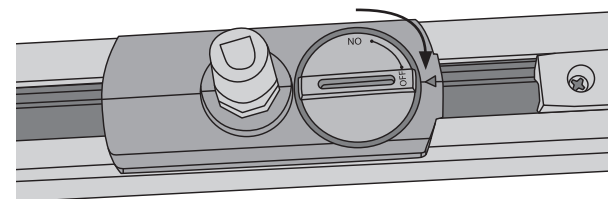
3. Trekk lampens tilkoblingskabel ut gjennom strekkavlastningen og koble til koblingsplinten:
 - Gul/grønn (jordleder) til ⊕.
4. Dra til strekkavlastningen.
5. Sett på plass dekselet igjen, og dra til skruen.

Kobling til takskinne

1. Skru av strømmen til takskinnen.
2. Drei bryteren til adapteren til **OFF**.



3. Vend adapteren slik at jordtilkoblingen er på riktig side mot skinnen. Skinnen og adapteren er merket med en linje langs den ene siden. Linjen skal være på samme side på begge.



4. Trykk takarmaturadapteren fast til skinnen og drei bryteren til **ON**.
5. Koble til strømmen igjen.

Avfallshåndtering

Når produktet skal kasseres, må det skje i henhold til lokale forskrifter. Ved usikkerhet, ta kontakt med lokale myndigheter.

NORGE • KUNDESENTER

tel: 23 21 40 00 fax: 23 21 40 80 e-post: kundesenter@clasohlson.no internett: www.clasohlson.no

north
LIGHT

Ver. 20220310

Sovitin kattovalaisimeen

Tuotenumero 36-5269
36-5270
36-8545

Malli OTL-47-WH
OTL-47-silv
OTL-47-BK

SUOMI

Lue käyttöohjeet ennen tuotteen käyttöönottoa ja säilytä ne tulevaa tarvetta varten. Pidätämme oikeuden teknisten tietojen muutoksiin. Emme vastaa mahdollisista teksti- tai kuvavirheistä. Jos laitteeseen tulee teknisiä ongelmia, ota yhteys myymälään tai asiakaspalveluun.

Turvallisuus

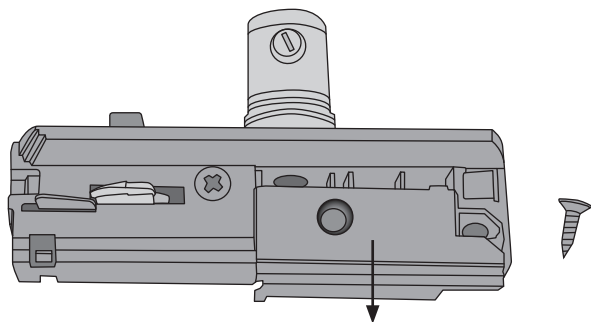
Kaikki valaisimet tulee asentaa asianmukaisesti, tai ne saattavat aiheuttaa hengenvaaran. Valaisimia saavat asentaa ainoastaan henkilöt, joilla on riittävät taidot sähköasennuksien tekemiseen. Jos sinulla ei ole riittäviä taitoja, ota yhteyttä ammattilaiseen. Noudata käyttöohjeita tarkasti ja säilytä ne tulevaa tarvetta varten.

Varoitus! Käytä tätä sovittinta ainoastaan Tracklight-järjestelmän osien kanssa. Älä liitä sovittinta muihin tuotteisiin.

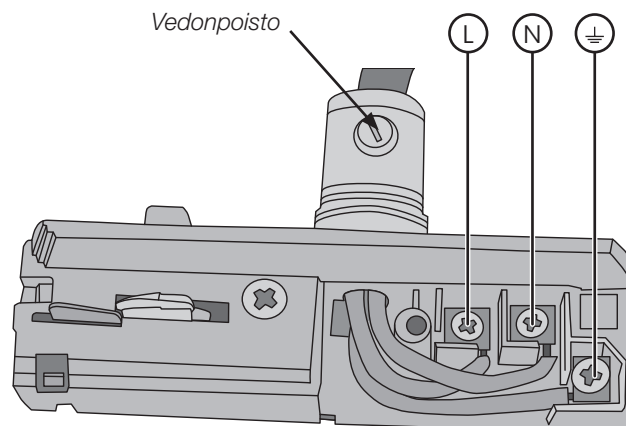
Varoitus! Katkaise kiskon sähkövirta ennen sovittimen asentamista. Valaisimen enimmäispaino: 4 kg.

Asennus

1. Irrota oikeanpuoleisen peitekuvun kiinnitysruuvi.



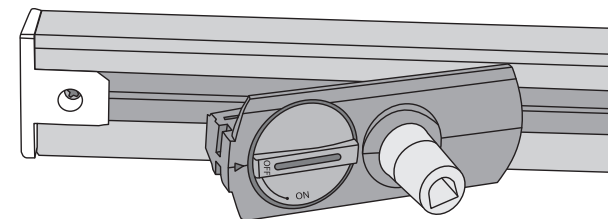
2. Vedä peitekuva ulos.



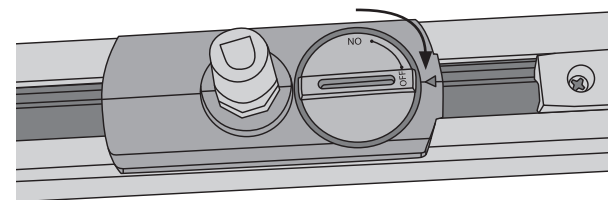
3. Vedä valaisimen liitäntäkaapeli vedonpoiston läpi ja liitä se liitäntärimaan seuraavalla tavalla:
 - Liitä ruskea tai musta johto (vaihejohdin) **L**-kirjaimella merkittyyn liitäntään.
 - Liitä keltavihreä johto (maajohdin) merkillä (\oplus) merkittyyn liitäntään.
 - Liitä sininen johto (nollajohdin) **N**-kirjaimella merkittyyn liitäntään.
4. Kiristä vedonpoisto.
5. Paina peitekuva paikalleen ja kiristä ruuvi.

Sovittimen liittäminen kattokiskoon

1. Sammuta kattokiskon sähkövirta.
2. Käännä sovittimen säädin asentoon **OFF**.



3. Käännä sovitin niin, että maajohtimen liitäntä on kiskon puolella. Kiskon ja sovittimen yhdellä sivulla on merkkiiviiva, jonka tulee olla molemmissa samalla puolella.



4. Paina sovitin kiskoon ja käännä säädin asentoon **ON**.
5. Laita sähkövirta takaisin päälle.

Kierrättäminen

Kierrätä tuote asianmukaisesti, kun poistat sen käytöstä. Tarkempia kierrätysohjeita saat kuntasi jäteneuvonnasta.