

CO/TECH®

Art.no
36-7900

Model
E0330WST2 (Indoor unit)
E0013TRF-A1V-YX (Rain gauge)

Wireless Rain Gauge

Trådlös regnmätare
Trådløs regnmåler
Langaton sademittari



Important:

Read the entire instruction manual carefully and make sure that you fully understand it before you use the equipment. Keep the manual for future reference.

Viktig information:

Läs hela bruksanvisningen noggrant och försäkra dig om att du har förstått den innan du använder utrustningen. Spara bruksanvisningen för framtida bruk.

Viktig informasjon:

Les disse anvisningene nøye og forsikre deg om at du forstår dem, før du tar produktet i bruk. Ta vare på anvisningene for senere bruk.

Tärkeää tietoa:

Lue nämä ohjeet huolellisesti ja varmista että olet ymmärtänyt ne, ennen kuin alat käyttää laitetta. Säilytä ohjeet myöhempää varten.



Ver. 20220926
Original instructions
Bruksanvisning i original
Originalbruksanvisning
Alkuperäinen käyttöohje

ENGLISH

SVENSKA

NORSK

SUOMI

Wireless Rain Gauge

Art.no 36-7900 Model E0330WST2 (Indoor unit)
E0013TRF-A1V-YX (Rain gauge)

Please read the entire instruction manual before using the product and then save it for future reference. We reserve the right for any errors in text or images and any necessary changes made to technical data. In the event of technical problems or other queries, please contact our Customer Services (see address details on the back).

Safety

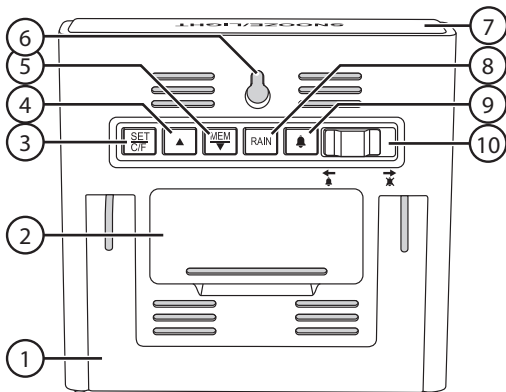
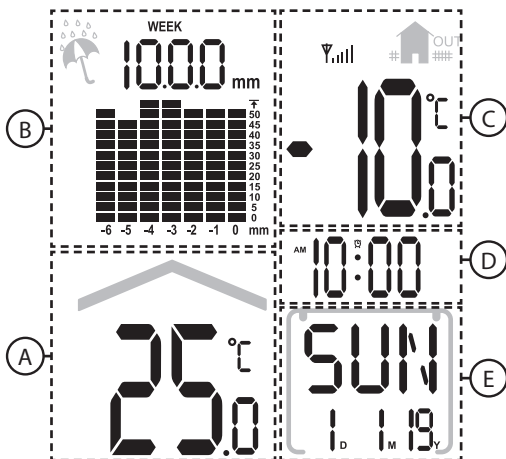
- The product must not be dismantled or modified in any way.
- The indoor unit must not be exposed to rain or moisture.
- The product is not intended to be used as a reference thermometer and Clas Ohlson will not be held liable for any damage which may result from inaccurate readings.
- The battery should be removed if the product is not to be used for an extended period, otherwise the battery might leak and damage the product. Never leave discharged batteries in the battery compartment.
- Do not expose the product to impacts.

Buttons and functions

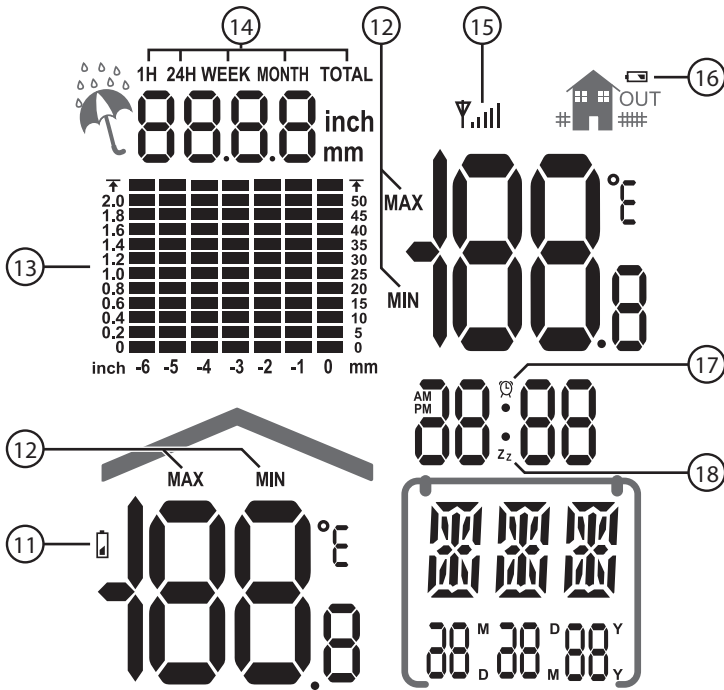
- A. Indoor temperature
- B. Precipitation
- C. Outdoor temperature
- D. Time
- E. Day/date

1. Table stand
2. Battery cover
3. [SET/ C/F] Press to select unit of temperature, °C or °F. Hold in to enter settings mode.
4. [▲] Press to move up. Hold in to manually scan for the rain sensor.
5. [MEM/▼] Press to show highest/lowest temperature, move down. Hold in to reset the max or min values.

6. Hanging hole
7. [SNOOZE/LIGHT] Snooze/backlight.
8. [RAIN] Press to select the measuring period for precipitation. Hold in to reset the current period to zero.
9. [🔔] Press to view the current alarm time. Hold in to set the alarm time.
10. [ON] Activate the set alarm.



Symbol guide




11. Low battery warning indicator, indoor unit
12. Indicator for display of saved max/min temperatures
13. Precipitation histogram
14. Measuring period
15. Rain sensor signal strength
16. Low battery warning indicator, rain sensor
17. Alarm symbol
18. Indicator to show that the snooze function is activated

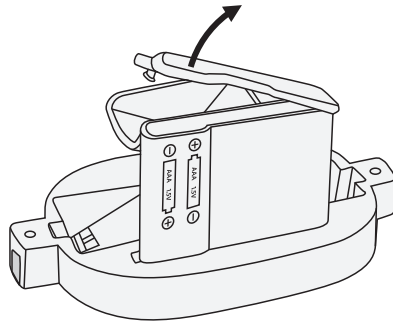
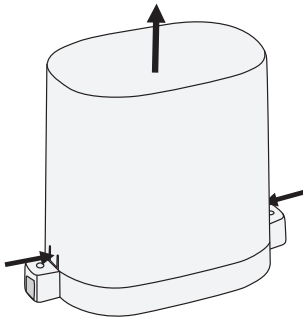
Instructions for use

Inserting batteries

i Note

- Insert batteries into the sensor unit before inserting batteries into the indoor unit. As soon as the indoor unit is energised, it will begin to automatically search for sensors in the vicinity.
- Only use high quality alkaline batteries. Never mix old and new batteries. Replace all batteries at the same time. Never combine rechargeable batteries with non-rechargeable batteries.
- When the batteries in the respective units begin to lose their power, the  indicators will show on the display (11, 16). Change batteries in order to ensure the continued operation of the units.
- Changing the battery in the indoor unit erases any saved min and max readings.

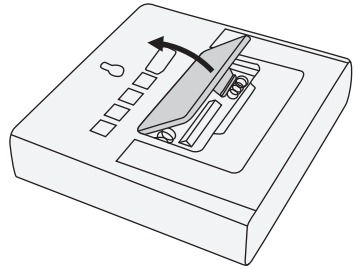
Sensor unit



1. Remove the water collector by pressing in the tabs at the bottom.
2. Remove the tape that keeps the measuring cup in place.
3. Remove the battery cover.
4. Insert 2 × AAA/LR03 batteries, observing the markings on the battery compartment.
5. Refit the battery cover and the water collector.

Indoor unit

1. Remove the battery cover from the back of the indoor unit.
2. Insert 2 × AAA/LR03 batteries, observing the markings on the bottom of the battery compartment.
3. Refit the battery cover.



Setting the time, date, language and unit of measurement

- No more than 10 seconds must elapse between button-presses otherwise the rain gauge will return to the previous display mode.
- Hold in [SET/ C/F] to enter the settings mode. Press and hold in [▲] or [MEM/▼] to change value. Confirm each step by pressing [SET/ C/F].

Set the following in sequential order:



- 12Hr/24Hr: Select either 12 or 24 hour clock display.
- Hour: Hour setting.
- Minute: Minute setting.
- Year: Year setting.
- Month: Month setting.
- Day: Day setting.
- Language: Language setting. Selection options: English, Danish, French, German, Italian, Dutch and Spanish.
- mm/inch: Set the unit of measurement in which the amount of precipitation is to be displayed.

Temperature

Max and min readings

1. Press [MEM/▼] to display the maximum temperature reading.
2. Press the button once again to display the minimum temperature reading.
3. Press once more to return to the current temperature reading.

Zeroing the saved max and min readings:

1. Press [MEM/▼] repeatedly to display the saved max or min values.
2. Hold in [MEM/▼] to set the chosen values to zero.

Precipitation

The rain gauge shows the amount of precipitation during the selected measuring period plus a histogram over the 6 previous hours.

Select the measuring period

Press [RAIN] repeatedly to select a measuring period. Select between 1 hour, 24 hours, 1 week, 1 month or the total precipitation since the rain gauge was last zeroed.

Zeroing the selected measuring period

1. Select the measuring period as directed above.
2. Hold in [RAIN] to reset the chosen period to zero.

Zeroing all measurement data including histograms





In normal display mode, hold in [▲]. The rain gauge will zero the histogram and all measurement data and then scan for the sensor again.

Display backlight

Press the [SNOOZE/LIGHT] (7) to turn the backlight on.
The light will automatically go out after 10 seconds.


Alarm

Setting the alarm

- Hold in [] to enter the alarm setting mode.
- Press and hold in [] or [MEM/] to change value. Confirm each step by pressing [].

Set the following in sequential order:

- Hours
- Minutes
- Snooze time (0–60 min)

Handy tip: After the settings have been made, when in normal mode you can press [] to display the set alarm time.

Activating/deactivating the alarm

Slide the switch (10) to the side to activate/deactivate the alarm. The alarm symbol (17) will then appear/disappear from the display.

Activating the snooze function

When the alarm sounds:

Press [SNOOZE/LIGHT] (7) to activate the snooze function. The alarm will be shut off, the snooze indicator (18) will flash and the alarm will sound again after the set snooze time.

Shutting off the alarm

When the alarm sounds:

Press any of the buttons on the back of the indoor unit. The alarm is turned off and will sound at the set time on the next day.

Installation

Things to consider before choosing where to locate the rain gauge:

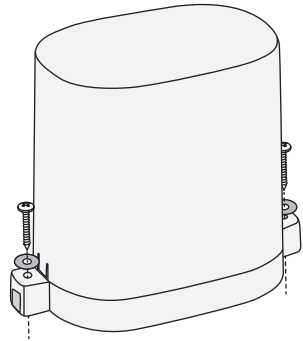
Indoor unit

- The indoor unit has a built-in temperature sensor. The unit should therefore not be positioned where it might be affected by heat from heaters, fireplaces or other sources of heat.
- Avoid placing the unit next to metal objects such as metal window frames as this may cause interference with reception.
- The indoor unit can be used with the table stand (1) or hung on a wall using the hanging hole (6). Use fasteners suitable for the wall material and ensure that there are no electrical wires or water pipes in the wall where you intend to drill or screw.

Rain and temperature sensor

- In order to ensure the proper operation of the sensor you should clean the water gauge and change the batteries on a regular basis. Make sure that the sensor unit is mounted in an accessible location.
- Make sure that the sensor is not adversely affected by nearby structures such as trees and buildings.
- Avoid radiant heat from surrounding buildings, roofs, etc. As a rule, the sensor should be installed about 5 ft (1.5 m) above the ground and shaded from direct sunlight.
- Test the operation of the sensor in the intended location before installing it. The range (30 m) can also be affected by the type of obstacles located between the sensor and the indoor unit (e.g. a concrete wall will interfere with the signal more than a plasterboard wall).
- Other wireless equipment using the same frequency band (433 MHz) can reduce the transmission range.


- Make sure that the sensor unit is mounted horizontally. Use an appropriate fastening method for the substrate material in question.



Care and maintenance

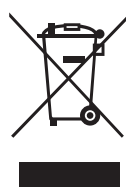
- Clean the product using a damp cloth. Use only mild cleaning agents, never solvents or corrosive chemicals.
- Remove the batteries if the weather station is not to be used for a long time. Old batteries can begin to leak and damage the product.
- Inspect and clean the rain sensor regularly.

Troubleshooting guide

<p>The display is unclear or unreadable.</p>	<ul style="list-style-type: none"> • Insert new batteries into the unit.
<p>The wireless sensor sends no data to the indoor unit. "--." is displayed.</p>	<p>If the indoor unit receives no signal from the rain sensor within 3 minutes, an automatic scan is initiated. The signal strength indicator  is shown during the scan. After the indoor unit has scanned for 1 hour and not found a sensor, "--." is displayed.</p> <ul style="list-style-type: none"> • Remove the batteries, wait for a while and then reinsert them. • Insert new batteries into the sensor. Only use high quality alkaline batteries. • Try scanning for the sensor manually: Hold in [▲] for 3 seconds. Note that all history from the rain sensor will be erased. • Check the distance between the sensor and the indoor unit. The distance should be 1.5–30 m. • Make sure that the signal is not disrupted by nearby metal structures. • Move the indoor unit away from other electronic devices such as routers, computers and TV sets.
<p>The display shows "LL.L" or "HH.H".</p>	<p>The temperature is outside the measuring range.</p>
<p>The displayed temperature or precipitation is incorrect.</p>	<ul style="list-style-type: none"> • Remove the batteries, wait awhile and then reinsert them. Begin a new scan for the sensor (Hold in [▲] for 3 sec) • Make sure the units are free from interference from heat sources, air-conditioning units, or similar.

Responsible disposal

This symbol indicates that the product should not be disposed of with general household waste. This applies throughout the entire EU. In order to prevent any harm to the environment or health hazards caused by incorrect waste disposal, the product must be handed in for recycling so that the material can be disposed of in a responsible manner. When recycling your product, take it to your local collection facility or contact the place of purchase. They will ensure that the product is disposed of in an environmentally sound manner.



Specifications

Indoor unit

Temperature range indoors	-10 to +50 °C
Temperature range outdoors	-30 to +60 °C
Precipitation measuring range	0–9999 mm, 0–50 mm (histogram)
Frequency response	433 MHz
Range, open area	30 m
Batteries	2 × LR03/AAA (sold separately)
Size	23.3 × 92.6 × 98 mm
Weight	133 g

Rain sensor

Frequency	433.94 MHz
Batteries	2 × LR03/AAA (sold separately)
Size	157.7 × 88 × 132 mm
Weight	183 g

Trådlös regnmätare

Art.nr 36-7900

Modell E0330WST2 (Inomhusenhet)

E0013TRF-A1V-YX (Regngivare)

SVENSKA

Läs igenom hela bruksanvisningen före användning och spara den sedan för framtida bruk. Vi reserverar oss för ev. text- och bildfel samt ändringar av tekniska data. Vid tekniska problem eller andra frågor, kontakta vår kundtjänst (se adressuppgifter på baksidan).

Säkerhet

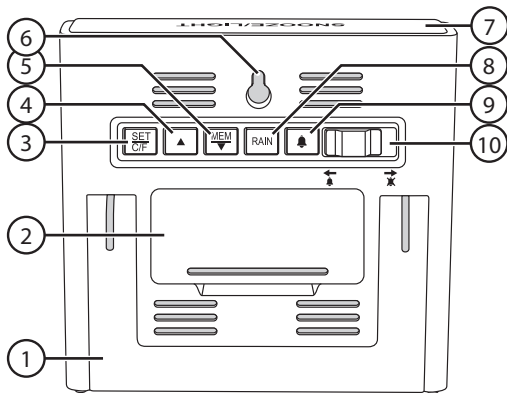
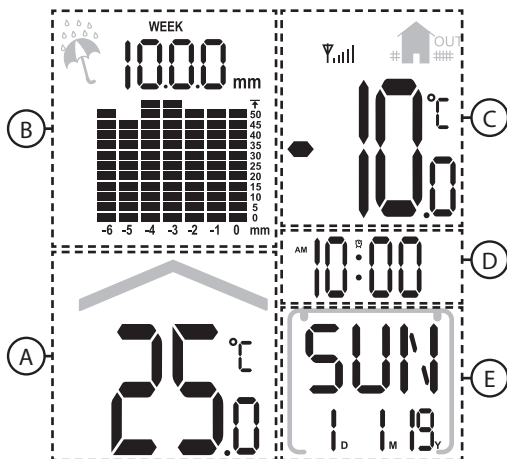
- Produkten får inte demonteras eller modifieras på något sätt.
- Inomhusenheten får inte utsättas för regn eller fukt.
- Produkten är inte avsedd för att användas som referens på något sätt och Clas Ohlson tar inte ansvar för skador som kan uppkomma på grund av felaktig visning eller avläsning.
- Ta ut batteriet ur produkten om den inte ska användas under en längre tid, batteriet kan börja läcka och skada produkten. Låt aldrig ett förbrukat batteri sitta kvar i batterifacket.
- Produkten får inte utsättas för stötar.

Knappar och funktioner

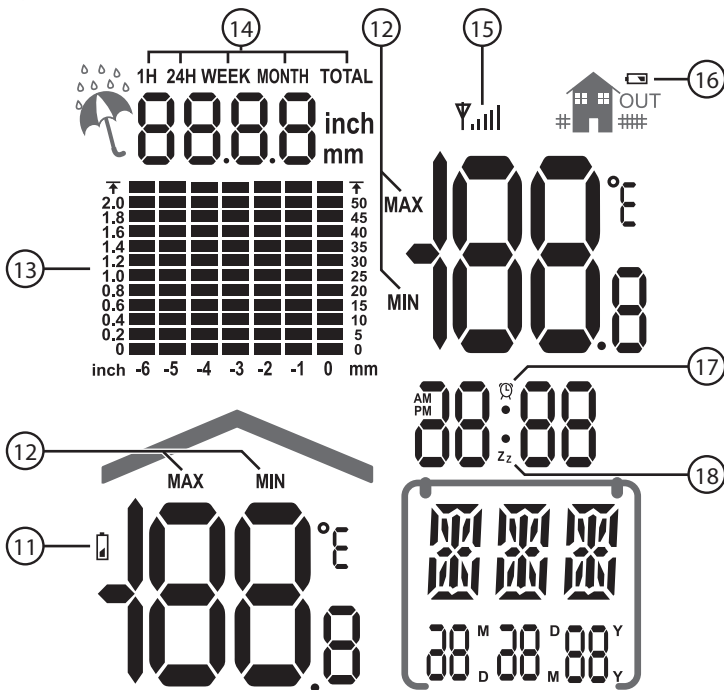
- A. Inomhustemperatur
- B. Nederbörd
- C. Utomhustemperatur
- D. Tid
- E. Veckodag/datum

1. Bordsstöd
2. Batterilucka
3. [SET/ C/F] Tryck för att växla temperaturenhet, °C eller °F. Håll in för att komma i inställningsläge.
4. [▲] Tryck för att stega uppåt. Håll in för att manuellt söka efter regngivaren.
5. [MEM/▼] Tryck för visning av högsta/lägsta temperatur, stega nedåt. Håll in för att nollställa min- eller max-värden.

6. Väggfäste
7. [SNOOZE/LIGHT] Snooze/ displaybelysning.
8. [RAIN] Tryck för att välja mätperiod för nederbörd. Håll in för att nollställa aktuell period.
9. [🔔] Tryck för att se aktuell alarmtid. Håll in för att ställa in alarm.
10. [ON] Aktivering av inställt alarm.



Symbolförklaring




11. Låg batterinivå, inomhusenhet
12. Indikering vid visning av lagrade min/max-temperaturer
13. Histogram, nederbörd
14. Mätperiod
15. Signalstyrka, regngivare
16. Låg batterinivå, regngivare
17. Alarmikon
18. Indikering, snoozefunktion aktiv

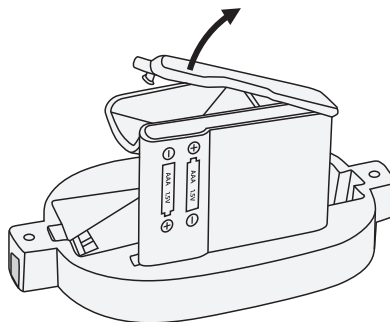
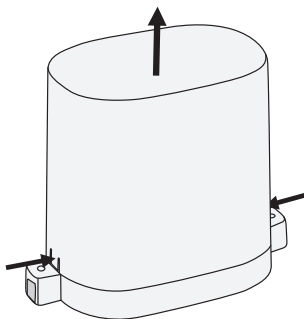
Användning

Sätt i batterier

i Att tänka på

- Sätt i batterier i givaren innan du sätter in batterierna i inomhusenheten. När inomhusenheten strömsätts börjar den automatiskt söka efter närliggande givare.
- Använd alkaliska batterier av god kvalitet. Blanda inte gamla och nya batterier, byt samtliga batterier vid batteribyte. Blanda inte heller laddbara batterier med sådana som inte går att ladda.
- När batterierna i respektive enhet börjar ta slut indikeras det med  i displayen (11, 16). Byt batterierna för att säkerställa enhetens fortsatta funktion.
- När du byter batterier i inomhusenheten raderas lagrade max- och min.värden.

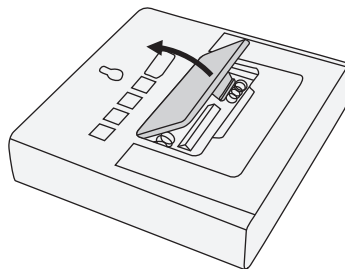
Givare



1. Ta loss vattensamlaren genom att trycka in låsspärrarna på sidorna.
2. Dra bort tejen som låser mätkoppen.
3. Ta bort batteriluckan.
4. Se märkningen på batterihållaren och sätt i 2 × AAA/LR03-batterier.
5. Sätt tillbaka batteriluckan och vattensamlaren.

Inomhusenhet

1. Ta bort batteriluckan på inomhusenhetens baksida.
2. Se märkningen i botten på batterihållaren och sätt i 2 x AAA/LR03-batterier.
3. Sätt tillbaka batteriluckan.



Inställning av tid, datum, språk och måttenhet

- Följande knapptryckningar måste ske inom 10 sek annars återgår regnmätaren till föregående visningsläge.
- Håll in [SET/ C/F] för att komma till inställningsläge. Tryck eller håll in [▲] eller [MEM/▼] för att ändra värde. Bekräfta varje steg med [SET/ C/F].

Ställ i tur och ordning in följande:



- 12Hr/24Hr: Välj mellan 12- eller 24-timmars tidvisning.
- Hour: Inställning av timmar.
- Minute: Inställning av minuter.
- Year: Inställning av år.
- Month: Inställning av månad.
- Day: Inställning av dag.
- Language: Språkval. Välj mellan: Engelska, Franska, Italienska, Spanska, Holländska, Danska, Tyska.
- mm/inch: Ställ in i vilken enhet nederbörden ska visas.

Temperatur

Max- och min.värden

1. Tryck [MEM/▼] för att se maxvärden för temperatur.
2. Tryck en gång till för att visa min.värden.
3. Tryck ytterligare en gång för att återgå till aktuell temperatur.

Nollställa lagrade max- och min.värden

1. Tryck [MEM/▼] upprepade ggr för att visa lagrade max- eller min.värden.
2. Håll in [MEM/▼] för att nollställa valda värden.

Nederbörd

Regnmätaren visar nederbörd under vald mätperiod samt ett histogram över de 6 senaste timmarna.

Välj mätperiod

Tryck [RAIN] upprepade ggr för att välja mätperiod. Välj mellan 1 tim, 24 tim, 1 vecka, 1 månad eller total nederbörd sen regnmätaren senast nollställdes.

Nollställ vald mätperiod

1. Välj mätperiod enligt ovan.
2. Håll in [RAIN] för att nollställa vald mätperiod.

Nollställa all mätdata inklusive histogram

I normalt visningsläge, håll in [▲]. Regnmätaren nollställer histogram, all mätdata samt söker efter givaren på nytt.

Displaybelysning

Tryck [SNOOZE/LIGHT] (7) för att tända belysningen.
Belysningen släcks automatiskt efter 10 sekunder.

Alarm

Inställning av alarm

1. Håll in [] för att komma till inställningsläge för alarm.
2. Tryck eller håll in [] eller [MEM/] för att ändra värde. Bekräfta varje steg med [].

Ställ i tur och ordning in följande:

- Timmar
- Minuter
- Snoozetid (0–60 min)

Tips! Efter inställning kan du i normalläge trycka [] för att se inställd alarmtid.

Aktivera/avaktivera alarm

För reglaget (10) i sidled för att aktivera/avaktivera alarmet. Alarmikonen (17) tänds/släcks i displayen.

Aktivera snoozefunktion

När alarmet ljuder:

Tryck [SNOOZE/LIGHT] (7) för att aktivera snoozefunktionen. Alarmet stängs av, snoozeikonen (18) börjar blinka och alarmet ljuder igen efter inställd snoozetid.

Stäng av alarm

När alarmet ljuder:

Tryck på någon av knapparna på baksidan av inomhusenheten. Alarmet stängs av och ljuder igen följande dag.

Montering/Placering

Innan du monterar enheterna, tänk på följande:

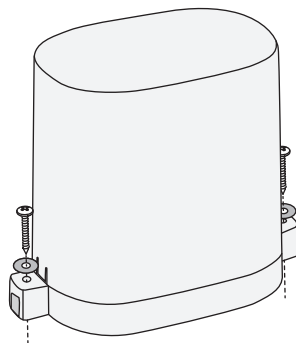
Inomhusenhet

- Inomhusenheten har en inbyggd sensor för temperatur. Placera därför enheten på sådant sätt att den inte utsätts för värme från element, spisar eller andra värmekällor.
- Undvik att placera enheten intill t.ex. fönsterkarmar av metall eftersom det kan störa radiomottagningen.
- Inomhusenheten kan användas med bordsstödet (1) eller väggmonteras genom att hängas upp på väggfästet (6). Använd för underlaget lämplig fästmetod och försäkra dig om att väggen där du ev. tänker borra eller skruva är fri från el- och vattenledningar.

Regn- och temperaturgivare

- För att säkerställa givarens funktion bör du rengöra vattenmätaren och byta batterierna med jämna mellanrum. Se till att du monterar givaren lättåtkomligt.
- Se till att givaren inte påverkas negativt av kringliggande tråd eller byggnader.
- Undvik strålningsvärme från kringliggande byggnader, tak etc. Generellt bör givaren monteras så den skyddas från direkt solljus ca 1,5 m från mark.
- Prova givaren på dess tilltänkta plats innan den monteras upp. Räckvidden (max 30 m) påverkas av de hinder som finns mellan sändaren och mottagaren (t.ex. en betongvägg dämpar signalen avsevärt mer än en gipsvägg).
- Annan befintlig trådlös utrustning på samma frekvensband (433 MHz) kan påverka räckvidden negativt.


- Se till att givaren monteras horisontellt.
Använd för underlaget lämplig fästmetod.



Skötsel och underhåll

- Rengör produkten med en lätt fuktad trasa. Använd ett mildt rengöringsmedel, aldrig lösningsmedel eller frätande kemikalier.
- Ta ur batterierna när väderstationen inte ska användas under en längre period. Gamla batterier kan börja läcka och skada produkten.
- Kontrollera och rengör regngivaren med jämna mellanrum.

Felsökningschema

<p>Displayen är oläslig eller har dålig kontrast.</p>	<ul style="list-style-type: none"> • Sätt i nya batterier i enheten.
<p>Den trådlösa givaren sänder inget till inomhusenheten. Displayen visar "---".</p>	<p>Om inomhusenheten inte får någon signal från regngivaren inom 3 min påbörjas en automatisk sökning. Ikonen  visas medan sökning pågår. Efter att inomhusenheten sökt i 1 tim och inte hittat någon givare visas "---" i displayen.</p> <ul style="list-style-type: none"> • Ta ur batterierna, vänta ett tag och sätt sedan i dem igen. • Sätt i nya batterier i givaren. Använd alkaliska batterier av god kvalitet. • Prova att manuellt söka efter givaren: Håll in [▲] i 3 sek. Observera att all historik från regngivaren kommer att raderas. • Kontrollera avståndet mellan givare och inomhusenhet. Avståndet bör ligga inom 1,5–30 m. • Kontrollera att inte radiosignalen störs av intilliggande metallkonstruktioner etc. • Flytta inomhusenheten ifrån övriga elektroniska enheter så som routrar, datorer och TV-apparater.
<p>Displayen visar "LL.L" eller "HH.H".</p>	<p>Temperaturgivaren är utanför sitt mätområde.</p>
<p>Värden för temperatur eller nederbörd är felaktiga.</p>	<ul style="list-style-type: none"> • Ta ur batterierna, vänta ett tag och sätt i dem igen. Utför en ny sökning efter givaren (håll in [▲] i 3 sek). • Försäkra dig om att enheterna inte utsätts för störning från värmekällor eller luftkonditionering och liknande.

Avfallshantering

Denna symbol innebär att produkten inte får kastas tillsammans med annat hushållsavfall. Detta gäller inom hela EU. För att förebygga eventuell skada på miljö och hälsa, orsakad av felaktig avfallshantering, ska produkten lämnas till återvinning så att materialet kan tas omhand på ett ansvarsfullt sätt. När du lämnar produkten till återvinning, använd dig av de returhanteringssystem som finns där du befinner dig eller kontakta inköpsstället. De kan se till att produkten tas om hand på ett för miljön tillfredställande sätt.



Specifikationer

Inomhusenhet

Temperaturområde inomhus	-10 till +50 °C
Temperaturområde utomhus	-30 till +60 °C
Mätområde nederbörd	0–9999 mm, 0–50 mm (histogram)
Frekvensområde	433 MHz
Räckvidd, öppen yta	30 m
Batterier	2 × LR03/AAA (säljs separat)
Mått	23,3 × 92,6 × 98 mm
Vikt	133 g

Regngivare

Frekvens	433,94 MHz
Batterier	2 × LR03/AAA (säljs separat)
Mått	157,7 × 88 × 132 mm
Vikt	183 g

Trådløs regnmåler

Art.nr. 36-7900

Modell E0330WST2 (Innendørsenhet)
E0013TRF-A1V-YX (Regnsensor)

Les bruksanvisningen grundig før produktet tas i bruk, og ta vare på den for fremtidig bruk. Vi tar forbehold om eventuelle feil i tekst og bilder, samt endringer av tekniske data. Ved tekniske problemer eller andre spørsmål, kontakt vårt kundesenter (se kontaktinformasjon på baksiden).

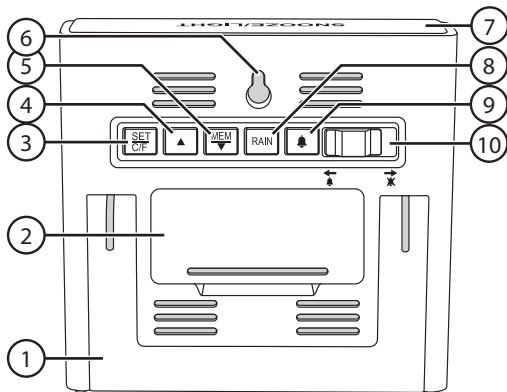
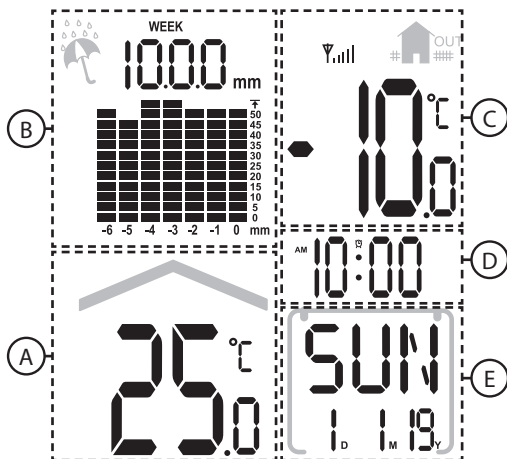
Sikkerhet

- Produktet må ikke demonteres eller endres på.
- Innendørsenheten må ikke utsettes for regn eller fuktighet.
- Produktet egner seg ikke som referanse på noen måte og Clas Ohlson tar ikke ansvar for skader som kan oppstå som følge av feil visning eller avlesing.
- Ta ut batteriet hvis produktet ikke skal brukes på en stund. Batteriet kan begynne å lekke og skade produktet. La ikke batterier som er utbrukte sitte igjen i batteriholderen.
- Produktene må ikke utsettes for støt.

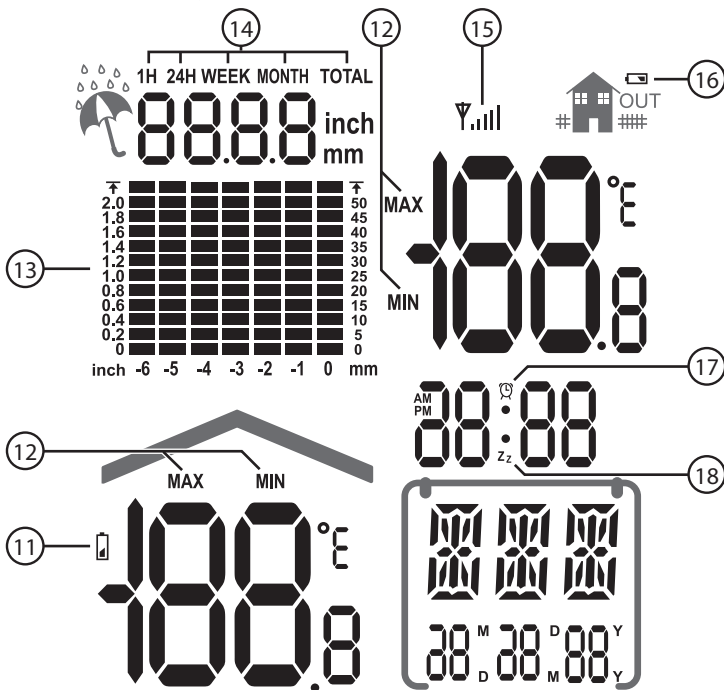
Knapper og funksjoner

- A. Temperatur innendørs
- B. Nedbør
- C. Temperatur utendørs
- D. Tid
- E. Ukedag/dato

1. Bordstøtte
2. Batterilokk
3. [SET/ C/F] Trykk for å skifte temperaturenhet, °C eller °F. Hold inne for å komme til innstillingsmodus.
4. [▲] Trykk for å gå oppover. Hold inne for å søke manuelt etter regngiveren.
5. [MEM/▼] Trykk for visning av høyeste/laveste temperatur, gå nedover. Hold inne for å nullstille maks- og min-verdiene.
6. Veggfeste
7. [SNOOZE/LIGHT] Snooze/ displaybelysning.
8. [RAIN] Trykk for å velge måleperiode for nedbør. Hold inne for å nullstille aktuell periode.
9. [🔔] Trykk for å se aktuell alarmtid. Hold inne for å stille inn alarmen.
10. [ON] Aktivisering av innstilt alarm.



Forklaring av symboler




11. Lavt batterinivå, innendørsenheter
12. Indikering ved visning av min/maks-temperatur
13. Histogram, nedbør
14. Måleperiode
15. Signalstyrke, regnsensor
16. Lavt batterinivå, regnsensor
17. Alarmikon
18. Indikering, snoozefunksjon aktiv

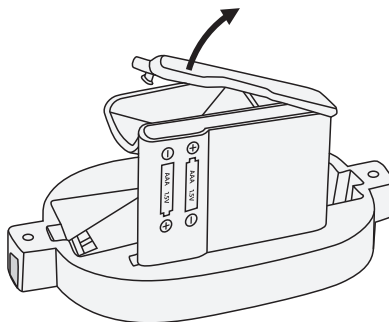
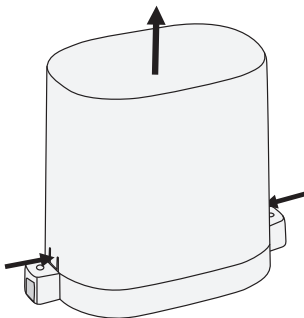
Bruk

Sett i batterier

i Husk

- Plasser først batteriene i giveren/sensoren og deretter i innendørsenheten. Når innendørsenheten skrus på for første gang vil den automatisk søke etter givere i nærheten.
- Bruk kun alkaliske batterier av god kvalitet. Bland aldri gamle og nye batterier. Bytt alle batteriene samtidig. Bland heller aldri ladbare og ikke-ladbare batterier.
- Når batteriene i respektive enhet begynner å bli dårlige vil det bli markert med  i displayet (11)(16). Skift batteriene for å sikre enhetens fortsatte funksjon.
- Ved skifte av batteri i innendørsenheten slettes lagrede maks- og min.-verdiene.

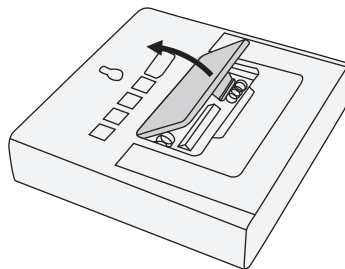
Givere/sensorer



1. Løsne på vannsamleren ved å trykke inn låsesperrene på sidene.
2. Fjern teipen som låser målebegeret.
3. Fjern batterilokket.
4. Se markeringen på batteriholderen og sett i 2 x AAA/LR03-batterier.
5. Sett på plass batterilokket igjen og deretter vannsamleren.

Innendørsenhet

1. Fjerne batterilokket på innendørsenhetens bakside.
2. Se merkingen i bunnen av batteriholderen og plasser 2 × AAA/LR03-batterier i holderen.
3. Sett batterilokket tilbake.



Innstilling av tid, dato, språk og måleenhet

- Følgende knappetrykkingen må skje innen 10 sekunder. Hvis ikke vil regnmåleren gå tilbake til foregående visningsmodus.
- Hold [SET/ C/F] inne for å komme til innstillingsmodus. Trykk på eller hold [▲] eller [MEM/ ▼] inne for å endre verdi. Bekreft hvert trinn med [SET/ C/F].

Still inn følgende i rekkefølge:



- 12Hr/24Hr: Velg mellom 12- eller 24-timers tidsvisning.
- Hour: Innstilling av timer.
- Minute: Innstilling av minutter.
- Year: Innstilling av år.
- Month: Innstilling av måned.
- Day: Innstilling av dag.
- Language: Innstilling av språk. Velg mellom: Engelsk, Fransk, Italiensk, Spansk, Nederlandsk, Dansk, Tysk.
- mm/inch: Still inn hvilken enhet nedbøren skal vises i.

Temperatur

Maks- og min.verdier

1. Trykk [MEM/▼] for å se temperaturens maksverdi.
2. Trykk en gang til for å vise minimumsverdien.
3. Trykk inn nok en gang for å gå tilbake til den aktuelle temperaturen.

Nullstill lagret maks- og min.-verdi

1. Trykk [MEM/▼] gjentatte ganger for å vise lagrede maks- eller min.verdier.
2. Hold [MEM/▼] inne for å nullstille den valgte verdien.

Nedbør

Regnmåleren viser nedbørmengden i en valgt måleperiode og et histogram over de 6 siste timene.

Valgt måleperiode

Trykk [RAIN] gjentatte ganger for å velge måleperiode. Velg mellom 1 time, 24 timer, 1 uke, 1 måned eller total nedbør siden forrige nullstilling av regnmåleren.

Nullstill den valgte måleperioden

1. Valgt måleperiode som beskrevet ovenfor.
2. Hold [RAIN] inne for å nullstille den valgte måleperioden.

Nullstill alle måledata inklusive histogram





I normal visningsmodus, hold [▲] inne. Regnmåleren nullstiller histogram, alle måledata og søker etter givern på nytt.

Displaybelysning

Trykk på [SNOOZE/LIGHT] (7) for å tenne belysningen.
Belysningen slukkes automatisk etter 10 sekunder.

Alarm

Innstilling av alarm

- Hold [] inne for å komme til innstillingsmodus for alarm.
- Trykk på eller hold [] eller [MEM/] inne for å endre verdi. Bekreft hvert trinn med [].

Foreta innstillinger for følgende i denne rekkefølgen:

- Timer
- Minutter
- Snoozetid (0–60 min)

Tips! Etter innstilling kan du, i normalmodus, trykke [] for å se innstilt alarmtid.

Aktivere/deaktivere alarm

Skyv bryteren (10) sideveis for å aktivere/deaktivere alarmen. Alarmikonet (17) i displayet slukkes/tennes.

Aktivere snoozefunksjonen

Når alarmen låter:

Trykk på [SNOOZE/LIGHT] (7) for å aktivere snoozefunksjonen. Alarmen stenges, snoozeikonet (18) starter å blinke og alarmen varsler igjen etter innstilt tid for snooze.

Skru av alarmen

Når alarmen varsler:

Trykk på en av knappene på baksiden av innendørsenheten. Alarmen skrur av og varsler igjen neste dag.

Plassering/montering

Husk følgende før du monterer enhetene:

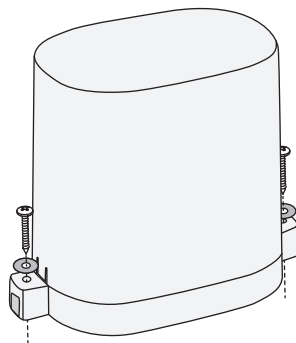
Innendørsenhet

- Innendørsenheten har en innebygd sensor for temperatur. Plasser derfor enheten slik at den ikke utsettes for varme fra ovner, komfyrer eller andre varmekilder.
- Unngå å plassere enheten inntil vinduskarmer av metall etc. fordi det kan forstyrre radiomottaket.
- Innendørsenheten kan brukes med bordstøtten (1) eller veggmonteres ved å henges opp på veggfestet (6). Bruk en festemetode som passer underlaget og forviss deg om at ikke veggkonstruksjonen der du skal bore har skjulte el. ledninger eller vannrør.

Regn- og temperaturgiver

- For å sikre riktige målinger bør vannmåleren rengjøres og batteriene skiftes med jevne mellomrom. Sørg for at du monterer giveren lett tilgjengelig.
- Sørg for at giveren ikke påvirkes negativt av trær eller bygninger i nærheten.
- Unngå strålingsvarme fra omkringliggende bygninger, tak etc. Generelt sett så bør giveren monteres beskyttet mot direkte sollys og ca. 1,5 meter over bakkenivå.
- Prøv giveren på den tiltenkte plassen før den skrur opp. Rekkevidden (maks 30 m) påvirkes av de hindringer som er mellom sender og mottaker (f.eks. en betongvegg demper signalene betydelig mer enn en gipsvegg).
- Annet trådløst utstyr som er innstilt på samme frekvens (433 MHz), kan på kan påvirke rekkevidden negativt.


- Påse at givern monteres horisontalt.
Bruk egnet festemetode for underlaget.



Vedlikehold

- Rengjør produktet med en lett fuktet klut. Bruk et mildt rengjøringsmiddel, aldri løsemidler eller etsende kjemikalier.
- Ta ut batteriene dersom værstasjonen ikke skal brukes over tid. Gamle batterier kan begynne å lekke og skade produktet.
- Kontroller og rengjør regngivern med jevne mellomrom.

Feilsøking

<p>Displayet er uleselig eller har dårlig kontrast.</p>	<ul style="list-style-type: none">• Sett nye batterier i enheten.
<p>Den trådløse giveren sender ingen verdier til innendørsenheten. Displayen viser «--.-».</p>	<p>Hvis innendørsenheten ikke mottar signaler fra regngiveren i løpet av 3 minutter vil den automatisk starte søking. Ikonet  vises mens søking pågår. Etter at innendørsenheten har søkt i 1 time og ikke funnet noen givere vil «--.-» vises i displayet.</p> <ul style="list-style-type: none">• Ta ut batteriene, vent litt og sett dem inn igjen.• Sett nye batterier i giveren. Bruk kun alkaliske batterier av god kvalitet.• Prøv å søke etter giveren manuelt: Hold [▲] inne i 3 sek. Vær nå klar over at all historikk fra regnsensorene vil bli slettet.• Kontroller avstanden mellom giver og innendørsenheten. Avstanden bør være mellom 1,5–30 m.• Kontroller at ikke radiosignalene forstyrres av metallkonstruksjoner den er i kontakt med etc.• Flytt innendørsenheten vekk fra øvrige elektronisk enheter, som routere, datamaskiner og TV-apparater.
<p>Displayet viser «LL.L» eller «HH.H».</p>	<p>Temperaturgiveren er utenfor sitt måleområde.</p>
<p>Verdiene på temperaturen eller nedbørmengden er feil.</p>	<ul style="list-style-type: none">• Ta ut batteriene, vent litt og sett dem inn igjen. Utfør et nytt søk etter giveren (Hold [▲] inne i 3 sek.)• Forviss deg om at enheten ikke utsettes for forstyrrelser fra varmekilder, luftkondisjoneringsanlegg eller liknende.

Avfallshåndtering

Symbolet betyr at produktet ikke skal kastes sammen med øvrig husholdningsavfall. Dette gjelder innen hele EØS. For å forebygge eventuelle skader på helse og miljø som følge av feil håndtering av avfall, skal produktet leveres til gjenvinning, slik at materialet blir tatt hånd om på en ansvarsfull måte. Når produktet skal kasseres, benytt eksisterende systemer for returhåndtering eller kontakt forhandler. De vil ta hånd om produktet på en miljømessig forsvarlig måte.



Spesifikasjoner

Innendørsenhet

Temperaturområde innendørs	-10 til +50 °C
Temperaturområde utendørs	-30 til +60 °C
Måleområde nedbør	0–9999 mm, 0–50 mm (histogram)
Frekvensområde	433 MHz
Rekkevidde, ved fri sikt	30 meter
Batterier	2 × LR03/AAA (selges separat)
Mål	23,3 × 92,6 × 98 mm
Vekt	133 g

Regnsensor

Frekvens	433,94 MHz
Batterier	2 × LR03/AAA (selges separat)
Mål	157,7 × 88 × 132 mm
Vekt	183 g

Langaton sademittari

Tuotenro 36-7900 Malli E0330WST2 (Sisäyksikkö)
E0013TRF-A1V-YX (Sadeanturi)

Lue koko käyttöohje ja säästä se tulevaa käyttöä varten. Pidätämme oikeuden teknisten tietojen muutoksiin. Emme vastaa mahdollisista teksti- tai kuvavirheistä. Jos tuotteeseen tulee teknisiä ongelmia, ota yhteys myymälään tai asiakaspalveluun (yhteystiedot käyttöohjeen lopussa).

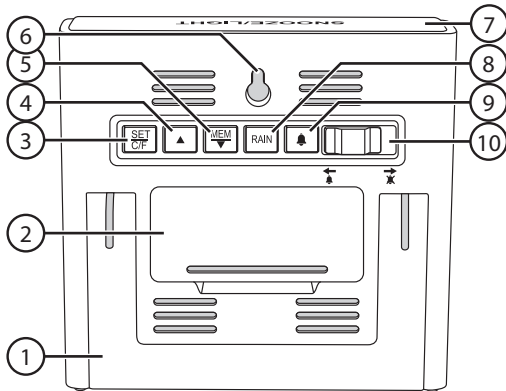
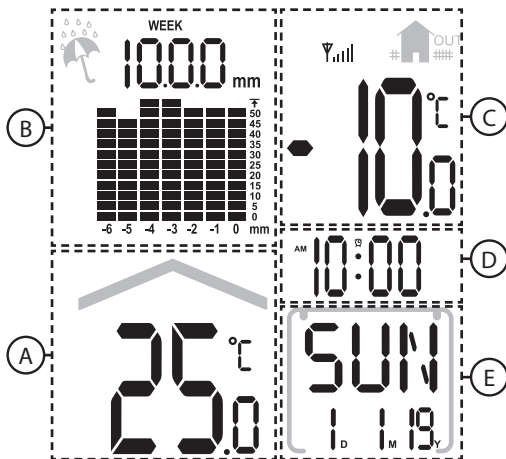
Turvallisuus

- Laitetta ei saa purkaa tai muuttaa.
- Sisäyksikköä ei saa altistaa sateelle tai kosteudelle.
- Laitetta ei ole tarkoitettu käytettäväksi referenssinä, eikä Clas Ohlson vastaa virheellisestä tai väärin katsotusta tuloksesta aiheutuneista vahingoista.
- Irrota paristot, jos laite on pitkään käyttämättä. Muuten paristot saattavat vuotaa ja vahingoittaa laitetta. Älä jätä tyhjiä paristoja paristolokeroon.
- Tuotetta ei saa altistaa kolhuille.

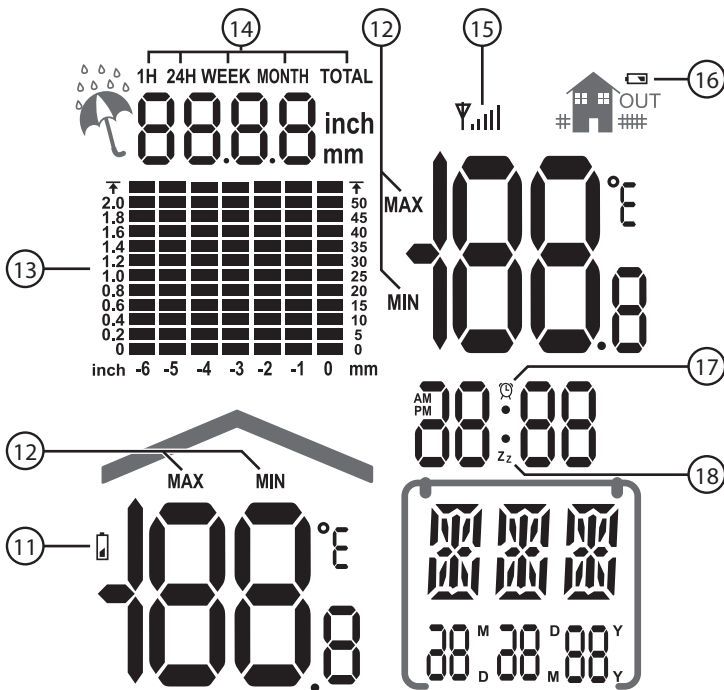
Painikkeet ja toiminnot

- A. Sisälämpötila
- B. Sademäärä
- C. Ulkolämpötila
- D. Aika
- E. Viikonpäivä/päivämäärä

1. Pöytätuki
2. Paristoluukku
3. [SET/ C/F] Valitse lämpötilayksikkö, °C tai °F, painamalla painiketta. Siirry asetustilaan painamalla painiketta pitkään.
4. [▲] Siirry ylöspäin painamalla painiketta. Etsi sadeanturi manuaalisesti painamalla painiketta pitkään.
5. [MEM/▼] Näytä korkein/matalin lämpötila ja siirry alaspäin painamalla painiketta. Nollaa korkeimmat tai matalimmat arvot painamalla painiketta pitkään.
6. Seinäkiinnike
7. [SNOOZE/LIGHT] Torkku-toiminto/näytön taustavalvo.
8. [RAIN] Valitse sademäärän mittausaika painamalla painiketta. Nollaa mittausaika painamalla painiketta pitkään.
9. [🔔] Katso herätysaika painamalla painiketta. Aseta herätys painamalla painiketta pitkään.
10. [ON] Asetetun herätyksen aktivointi.



Merkkien selitykset




11. Alhainen paristojen varaustaso, sisäyksikkö
12. Korkein ja matalin lämpötila
13. Pylväsdiagrammi, sademäärä
14. Mittausjakso
15. Signaalin vahvuus, sadeanturi
16. Alhainen paristojen varaustaso, sadeanturi
17. Herätysymboli
18. Torkkutoiminto aktiivinen

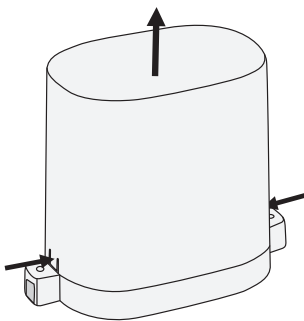
Käyttö

Paristojen asennus

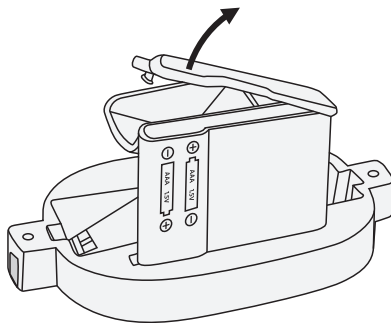
i Huomioitavaa

- Aseta paristot sadeanturiin ennen kuin asetat paristot sisäyksikköön. Kun sisäyksikkö käynnistetään, se alkaa automaattisesti etsiä lähellä olevaa anturia.
- Käytä laadukkaita alkali-paristoja. Älä käytä vanhoja ja uusia paristoja yhdessä, vaan vaihda aina kaikki paristot kerralla. Älä myöskään käytä ladattavia ja tavallisia paristoja yhdessä.
- Kun laitteen paristot alkavat olla lopussa, näkyy näytöllä  (11, 16). Vaihda tällöin paristot.
- Kun vaihdat sisäyksikön paristot, korkeimmat ja matalimmat mittaustulokset pyyhkiytyvät muistista.

Anturi



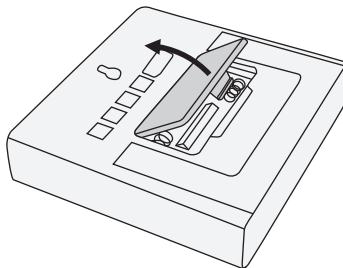
1. Irrota sadevedenkerääjä painamalla sivuilla olevia lukituksia.
2. Poista teippi, joka lukitsee mittakupin.



3. Irrota paristolokeron kansi.
4. Aseta lokeroon kaksi AAA/LR03-paristoa paristolokeron merkintöjen mukaisesti.
5. Laita paristolokeron kansi ja sadevedenkerääjä takaisin paikoilleen.

Sisäyksikkö

1. Avaa sisäyksikön takana oleva paristolokero.
2. Katso paristolokeron pohjan merkinnät ja aseta niiden mukaisesti lokeroon kaksi AAA/LR03-paristoa.
3. Sulje paristolokeron kansi.



Kellonajan, päivämäärän, kielen ja mittausyksikön asettaminen

- Seuraavia painikkeita on painettava 10 sekunnin aikana, tai sademittari palautuu aikaisempaan tilaan.
- Siirry asetustilaan painamalla pitkään [SET/C/F]. Paina tai pidä painettuna [▲] tai [MEM/▼] muuttaaksesi arvoa. Vahvista jokainen valinta painamalla [SET/ C/F].

Aseta yksitellen seuraavat:



- 12Hr/24Hr: Valitse 12 tai 24 tunnin ajannäyttö.
- Hour: Tunnit.
- Minute: Minuutit.
- Year: Vuosi.
- Month: Kuukausi.
- Day: Päivä.
- Language: Kieli. Valitse jokin seuraavista: Englanti, ranska, italia, espanja, hollanti, tanska, saksa.
- mm/inch: Sademäärän mitta-asteikko.

Lämpötila

Korkeimmat ja matalimmat arvot

1. Paina [MEM/▼] nähdäksesi korkeimmat lämpötilat.
2. Katso matalimmat arvot painamalla painiketta uudelleen.
3. Kun painat painiketta vielä kerran, näkyy tämänhetkinen lämpötila.

Korkeimpien ja matalimpien arvojen nollaus

1. Paina [MEM/▼] useita kertoja nähdäksesi tallennetut korkeimmat ja matalimmat arvot.
2. Pidä painettuna [MEM/▼] nollataksesi arvot.

Sademäärä

Sademittari näyttää sademäärän valitulla mittausajanjaksolla sekä pylväsdiagrammin viimeisiltä 6 tunnilta.

Mittausjakson valinta

Paina [RAIN] useita kertoja valitaksesi sademäärän mittausjakson. Valitse 1 tunti, 24 tuntia, 1 viikko, 1 kuukausi tai kokonaissademäärä viimeisimmän nollauksen jälkeen.

Valitun mittausjakson nollaus

1. Valitse mittausjakso ylläolevan ohjeen mukaan.
2. Pidä painettuna [RAIN] nollataksesi valitun mittausjakson.

Nollaa kaikki mittaustulokset, myös pylväsdiagrammista



Tavallisessa näyttötilassa paina pitkään [▲]. Sademittari nolaa pylväsdiagrammin, kaikki mittaustiedot ja etsii sadeanturin uudelleen.

Näytön taustavalo

Sytyt taustavalo painamalla [SNOOZE/LIGHT] (7).
Valo sammuu automaattisesti 10 sekunnin kuluttua.


Herätys

Herätysajan asettaminen

- Paina pitkään [- Paina tai pidä painettuna [

Aseta yksitellen seuraavat:

- Tunnit
- Minuutit
- Torkkuaika (0–60 min)

Vinkki! Herätyksen asettamisen jälkeen voit katsoa asetetun herätysajan painamalla normaalitilassa [

Herätyksen aktivointi/poistaminen

Aktivoi/poista herätys liikkuttamalla säädintä (10) sivusuunnassa. Herätyksen kuvake (17) syttyy/sammutuu näytöllä.

Torkkutoiminnon aktivointi

Kun laite herättää:

Aktivoi torkkutoiminto painamalla [SNOOZE/LIGHT] (7). Herätys sammutuu, torkkukuvake (18) alkaa vilkkua ja herätys käynnistyy uudestaan valitun torkkuaajan kuluttua.

Herätyksen sammuttaminen

Kun laite herättää:

Paina jotakin sisäyksikön takapuolella olevista painikkeista. Herätys sammutuu ja soi uudelleen seuraavana päivänä.

Asennusohjeet/käyttöönotto

Ota huomioon seuraavat seikat ennen yksiköiden asentamista:

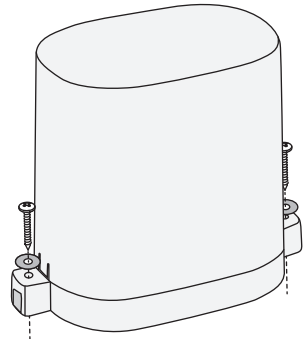
Sisäyksikkö

- Sisäyksikössä on kiinteä lämpötila-anturi. Älä siis sijoita laitetta lämpöpattereiden, liedien tai muiden lämmönlähteiden lähelle.
- Vältä sijoittamasta laitetta esim. metallisten ikkunanpielien läheisyyteen, sillä ne voivat häiritä radiosignaalia.
- Sisäyksikköä voi käyttää pöytätuen (1) kanssa tai asentaa seinälle ripustamalla seinäkiinnikkeestä (6). Käytä seinämateriaalille sopivaa kiinnitystapaa. Varmista, että poraus-/ruuvaukohdassa ei ole sähkö- tai vesijohtoja.

Sade- ja lämpötila-anturi

- Varmistaaksesi anturin toiminnan, puhdista vesimittari säännöllisesti ja vaihda paristot tasaisin väliajoin. Varmista, että anturi on asennettu helposti saavutettavaan paikkaan.
- Varmista, etteivät lähellä olevat puut tai rakennukset vaikuta haitallisesti anturin toimintaan.
- Vältä paikkoja, joissa lähellä olevista rakennuksista, katoista ym. voi heijastua lämpösäteilyä. Anturi tulee asentaa noin 1,5 metrin etäisyydelle maanpinnasta siten, että se on suojassa suoralta auringonvalolta.
- Kokeile anturin toimintaa valitsemassasi paikassa ennen kuin asennat sen. Lähettimen ja vastaanottimen väliset esteet vaikuttavat laitteen 30 m:n kantamaan (esim. betoniseinä heikentää signaalia huomattavasti kipsiseinää enemmän).
- Muut samalla taajuudella (433 MHz) toimivat langattomat laitteet voivat heikentää kantamaa.


- Varmista, että anturi on asennettu vaakasuoraan. Käytä alustaan sopivaa kiinnitystapaa.



Huolto ja ylläpito

- Pyyhi tuote kevyesti kostutetulla liinalla. Käytä mietoa puhdistusainetta. Älä käytä liuottimia tai syövyttäviä kemikaaleja.
- Irrota paristot, jos sääasema on pitkään käyttämättä. Vanhat paristot voivat vuotaa ja vioittaa laitetta.
- Tarkista ja puhdista sademittari säännöllisesti.

Vianhakutaulukko

<p>Näytöllä olevaa tietoa ei pysty lukemaan tai näytön kontrasti on huono.</p>	<ul style="list-style-type: none"> • Aseta yksikköön uudet paristot.
<p>Langaton anturi ei lähetä tietoja sisäyksikköön. Näytöllä näkyy "--.-".</p>	<p>Jos sisäyksikkö ei saa signaalia sadeanturista 3 minuutissa, alkaa automaattinen etsintä uudestaan. Symboli  näkyy, kun etsintä on käynnissä. Kun sisäyksikkö on etsinyt signaalia 1 tunnin ajan löytämättä anturia, näytöllä näkyy "--.-".</p> <ul style="list-style-type: none"> • Irrota paristot, odota hetki ja aseta ne takaisin. • Aseta anturiin uudet paristot. Käytä laadukkaita alkaliparistoja. • Etsi sadeanturi manuaalisesti: Paina [▲] 3 sekunnin ajan. Huomioithan, että sademittarin koko mittaushistoria nollaantuu. • Varmista, ettei anturin ja sisäyksikön välinen etäisyys ole liian suuri. Etäisyyden tulee olla 1,5–30 m. • Varmista, etteivät lähistöllä olevat metallirakenteet tms. häiritse radiosignaalia. • Siirrä sisäyksikkö pois elektronisten laitteiden, kuten reitittimien, tietokoneiden ja televisioiden läheltä.
<p>Näytöllä näkyy "LL.L" tai "HH.H".</p>	<p>Lämpötila-anturi on mittausalueen ulkopuolella.</p>
<p>Laite näyttää väärää lämpötilaa tai sade-määrää.</p>	<ul style="list-style-type: none"> • Irrota paristot, odota hetki ja aseta ne takaisin. Käynnistä anturin etsintä uudelleen (paina [▲] 3 sekunnin ajan). • Varmista, että esim. lämmönlähteet tai ilmastointilaitteet eivät häiritse laitetta.

Kierrättäminen

Tämä kuvake tarkoittaa, että tuotetta ei saa hävittää kotitalousjätteen seassa. Tämä koskee koko EU-aluetta. Virheellisestä hävittämisestä johtuvien mahdollisten ympäristö- ja terveyshaittojen ehkäisemiseksi tuote tulee viedä kierrätettäväksi, jotta materiaali voidaan käsitellä vastuullisella tavalla. Kierrätä tuote käyttämällä paikallisia kierrätysjärjestelmiä tai ota yhteys ostopaikkaan. Ostopaikassa tuote kierrätetään vastuullisella tavalla.



Tekniset tiedot

Sisäyksikkö

Lämpötila-alue sisätiloissa	-10...+50 °C
Lämpötila-alue ulkona	-30...+60 °C
Sademäärän mittausalue	0–9999 mm, 0–50 mm (pylväsdiagrammi)
Taajuusalue	433 MHz
Kantama, avoin alue	30 m
Paristot	2 kpl LR03/AAA (myydään erikseen)
Mitat	23,3 × 92,6 × 98 mm
Paino	133 g

Sadeanturi

Taajuus	433,94 MHz
Paristot	2 kpl LR03/AAA (myydään erikseen)
Mitat	157,7 × 88 × 132 mm
Paino	183 g

Simplified EU Declaration Of Conformity

Hereby, Clas Ohlson AB declares that the radio equipment type **Wireless Rain Gauge** is in compliance with Directive 2014/53/EU. The full text of the EU declaration of conformity is available at the following internet address: www.clasohlson.com

Förenklad EU-Försäkran Om Överensstämmelse

Härmed försäkras Clas Ohlson AB att denna typ av radioutrustning **Trådlös regnmätare** överensstämmer med direktiv 2014/53/EU. Den fullständiga texten till EU-försäkran om överensstämmelse finns på följande webbadress: www.clasohlson.com

Forenklet Samsvarserklæring

Clas Ohlson AB erklærer at **Trådløs regnmåler** er i overensstemmelse med direktiv 2014/53/EU. Samsvarserklæringen i fulltekst er tilgjengelig på følgende internettadresse: www.clasohlson.com

Yksinkertaistettu EU-vaatimusten mukaisuusvakuutus

Clas Ohlson AB vakuuttaa, että radiolaitetyyppi **Langaton sademittari** on direktiivin 2014/53/EU mukainen. EU-vaatimusten mukaisuusvakuutuksen täysimittainen teksti on saatavilla seuraavassa internetosoitteessa: www.clasohlson.com

SVERIGE

KUNDTJÄNST Tel: 0247/445 00
E-post: kundservice@clasohlson.se

INTERNET www.clasohlson.se

BREV Clas Ohlson AB, 793 85 INSJÖN

NORGE

KUNDESENTER Tlf.: 23 21 40 00
E-post: kundesenter@clasohlson.no

INTERNETT www.clasohlson.no

POST Clas Ohlson AS, Postboks 485 Sentrum, 0105 OSLO

SUOMI

ASIAKASPVELU Puh.: 020 111 2222
Sähköposti: asiakaspalvelu@clasohlson.fi

INTERNET www.clasohlson.fi

OSOITE Clas Ohlson Oy, Kaivokatu 10 B, 00100 HELSINKI

UNITED KINGDOM

INTERNET www.clasohlson.co.uk