

# LED Bike Light Set

Art.no 31-6146

Model KS-BL238F, KS-BL524T

Please read the entire instruction manual before using the product and then save it for future reference. We reserve the right for any errors in text or images and any necessary changes made to technical data. In the event of technical problems or other queries, please contact our Customer Services (see address details on the back).

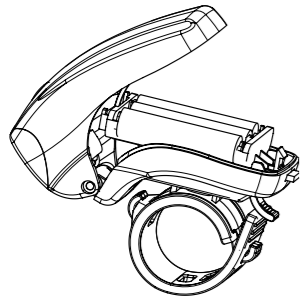
## Safety

### ⚠ Warning

- Do not point the light beam into anyone's eyes.
- Do not let children play with the product.
- Never expose the batteries to high temperatures or naked flames.
- Avoid contact with leaking batteries.
- Never mix old and new batteries. Never mix rechargeable and non-rechargeable batteries.

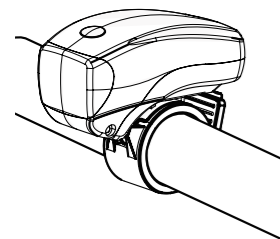
## Front light

### Inserting batteries



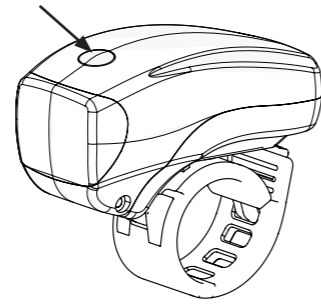
1. Press the catches to fold open the cover.
2. Insert 3 x AAA/LR03 1.5 V batteries (sold separately). Refer to the markings in the bottom of the battery compartment to ensure correct polarity.
3. Fold back the battery cover until it clicks into place.

### Installation



Attach the light by tightening and hooking the rubber strap around the handlebars.

## Instructions for use

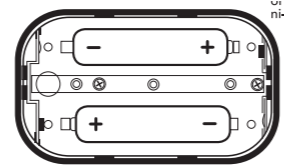


Push the button repeatedly to select between the various light settings.

Select between: **Flashing**, **Fixed light** and **Off**

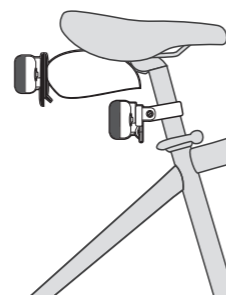
## Rear light

### Inserting batteries



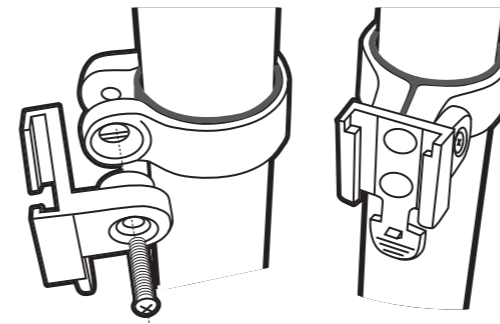
1. Insert a coin or a slotted screwdriver into the groove on the side of the light and carefully pry the lens off to access the battery compartment.
2. Insert 2 x AAA/LR03 1.5 V batteries (sold separately). Refer to the markings in the bottom of the battery compartment to ensure correct polarity.
3. Click the lens back into place.

### Installation

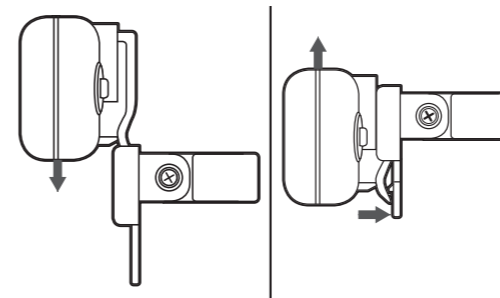


Decide where the rear light is to be placed. Either attach it with a clip to a saddle bag or use the included light bracket.

## Attaching the bracket



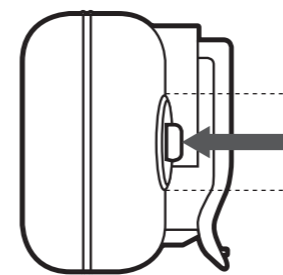
1. Wrap the rubber shim around the seat post.
2. Cover the shim with the clamp and screw on the bracket.



Click the light into place by pushing it straight down.

Remove the light by pressing in the catch on the bracket at the same time as you pull the light straight up.

## Instructions for use



Push the button repeatedly to select between the different light settings.

Select between: **Fixed**, **Flashing** and **Off**

## Care and maintenance

- Clean the product by wiping it with a damp cloth. Use only mild cleaning agents, never solvents or corrosive chemicals.
- Remove the batteries and store the light in a dry, dust-free environment, out children's reach whenever it is not to be used for an extended period.

## Responsible disposal

This symbol indicates that the product should not be disposed of with general household waste. This applies throughout the entire EU. In order to prevent any harm to the environment or health hazards caused by incorrect waste disposal, the product must be handed in for recycling so that the material can be disposed of in a responsible manner. When recycling your product, take it to your local collection facility or contact the place of purchase. They will ensure that the product is disposed of in an environmentally sound manner.



## Specifications

### Front light (KS-BL238F)

Light intensity	22 lumens
Batteries	3 x AAA/LR03, 1.5 V (sold separately)
Dimensions	84 x 40 x 44 mm
Weight	50 g

### Rear light (KS-BL524T)

Light intensity	3 lumens
Batteries	2 x AAA/LR03, 1.5 V (sold separately)
Dimensions	40 x 61 x 33 mm
Weight	40 g

# Cykelbelysning LED

Art.nr 31-6146

Modell KS-BL238F, KS-BL524T

Läs igenom hela bruksanvisningen före användning och spara den sedan för framtida bruk. Vi reserverar oss för ev. text- och bildfel samt ändringar av tekniska data. Vid tekniska problem eller andra frågor, kontakta vår kundtjänst (se adressuppgifter på baksidan).

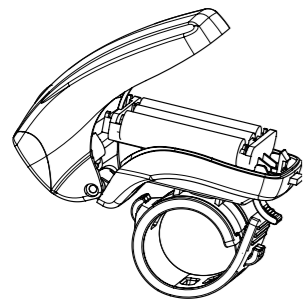
## Säkerhet

### ⚠ Varning!

- Rikta inte ljusstrålen direkt mot ögonen.
- Låt inte barn leka med produkten.
- Utsätt aldrig batterierna för höga temperaturer eller öppen eld.
- Undvik kontakt med läckande batterier.
- Blanda inte gamla och nya batterier. Blanda inte heller laddbara med ej laddbara batterier.

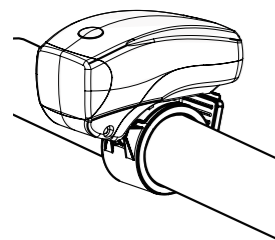
## Framlampa

### Sätt i batterier



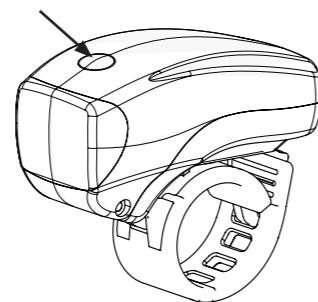
1. Tryck in spärren och vik upp locket.
2. Sätt i 3 x AAA/LR03, 1,5 V- batterier (säljs separat). Se märkningen i botten på batterihållaren så att polariteten blir rätt.
3. Vik tillbaka locket tills det klickar på plats.

### Montering



Fäst lampan genom att spänna åt och kroka fast gummi-remmen runt styret.

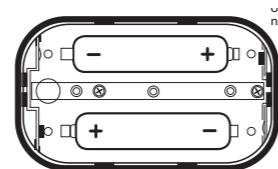
## Användning



Tryck upprepade ggr på knappen för att stega genom lampans olika ljuslägen.  
Välj mellan: **Blinkande**, **Fast sken** och **Av**

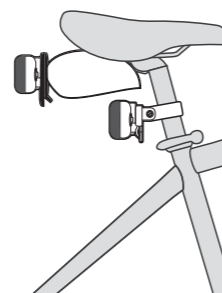
## Baklampa

### Sätt i batterier



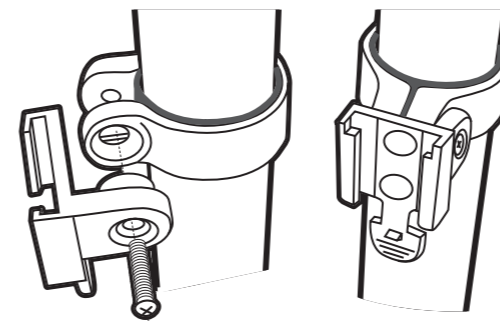
1. Stick in ett mynt eller spårmejsel i spåret på sidan av lampan och bänd försiktig upp locket för att komma åt batterifacket.
2. Sätt i 2 x AAA/LR03, 1,5 V- batterier (säljs separat). Se märkningen i botten på batterihållaren så att polariteten blir rätt.
3. Sätt tillbaka locket så att det klickar på plats.

### Montering

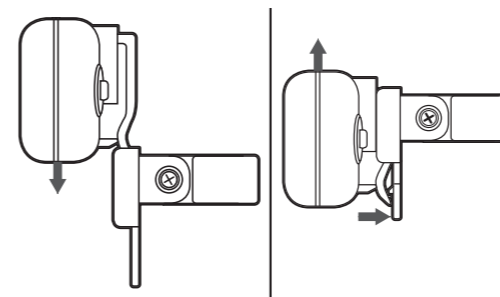


Välj hur du vill montera baklampan. Antigen genom att fästa den med clipset på en sadelväska eller genom att använda det medföljande lampfästet.

## Montering av lampfäste



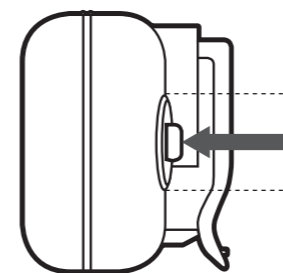
1. Trä runt det medföljande mellanlägget på sadelstolpen.
2. Trä på klämman över mellanlägget och skruva fast lampfästet.



Klicka lampan på plats genom att skjuta den rakt ner.

Ta loss lampan genom att trycka in spärren på fästet samtidigt som du drar lampan rakt upp.

## Användning



Tryck upprepade ggr på knappen för att stega genom lampans olika ljuslägen.  
Välj mellan: **Fast sken**, **Blinkande**, **Av**

## Skötsel och underhåll

- Rengör produkten med en lätt fuktad trasa. Använd ett mildt rengöringsmedel, aldrig lösningsmedel eller frätande kemikalier.
- Ta ut batterierna och förvara belysningen på en torr och dammfri plats om den inte ska användas under en längre period.

## Avfallshantering

Denna symbol innebär att produkten inte får kastas tillsammans med annat hushållsavfall. Detta gäller inom hela EU. För att förebygga eventuell skada på miljö och hälsa, orsakad av felaktig avfallshantering, ska produkten lämnas till återvinning så att materialet kan tas omhand på ett ansvarsfullt sätt. När du lämnar produkten till återvinning, använd dig av de returhanteringsystem som finns där du befinner dig eller kontakta inköpsstället. De kan se till att produkten tas om hand på ett för miljön tillfredställande sätt.



## Specifikationer

### Framlampa (KS-BL238F)

Ljusstyrka	22 lumen
Batterier	3 x AAA/LR03, 1,5 V (säljs separat)
Mått	84 x 40 x 44 mm
Vikt	50 g

### Baklampa (KS-BL524T)

Ljusstyrka	3 lumen
Batterier	2 x AAA/LR03, 1,5 V (säljs separat)
Mått	40 x 61 x 33 mm
Vikt	40 g

# Sykkellykter LED

Art. nr. 31-6146

Modell KS-BL238F, KS-BL524T

Les gjennom hele bruksanvisningen før produktet tas i bruk, og ta vare på den for fremtidig bruk. Vi tar forbehold om eventuelle feil i tekst og bilder, samt endringer av tekniske data. Ved tekniske problemer eller andre spørsmål, kontakt vårt kundesenter (se kontaktinformasjon på baksiden).

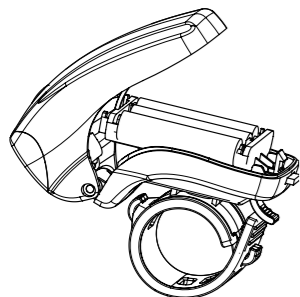
## Sikkerhet

### ⚠ Advarsel!

- Lysstrålen må ikke rettes direkte mot øynene.
- La ikke barn leke med produktet.
- Utsett aldri batteriene for høy temperatur eller åpen ild.
- Unngå kontakt med batterier som lekker.
- Bland ikke gamle og nye batterier. Bland heller ikke ladbare og ikke-ladbare batterier.

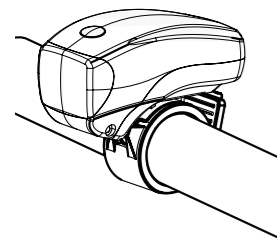
## Frontlykt

### Sett i batterier



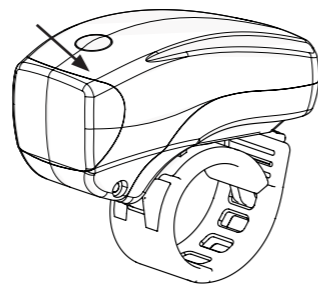
1. Trykk inn sperren og åpne lokket.
2. Sett i 3 x AAA/LR03, 1,5 V batterier (selges separat). Følg merkingen for polaritet i bunnen av batteriholderen.
3. Skyv lokket tilbake til det klikker på plass.

## Montering



Fest lykten ved å bøye gummiremmen og hekte den fast rundt styret.

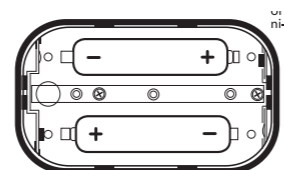
## Bruk



Trykk gjentatte ganger på knappen for å finne den lysinnstillingen du ønsker.  
Velg mellom: **Blinkende, Fast lysskinn** eller **Av**

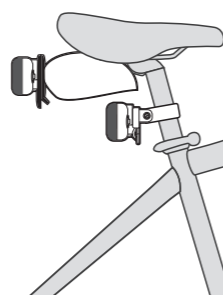
## Baklykt

### Sett i batterier



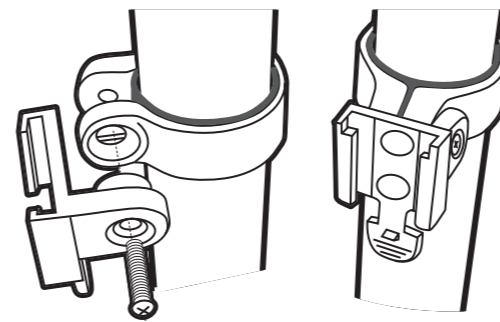
1. Bruk en mynt eller skrutrekker i sporet på siden av lykten og bend lokket forsiktig opp for å åpne.
2. Sett i 2 x AAA/LR03, 1,5 V batterier (selges separat). Følg merkingen for polaritet i bunnen av batteriholderen.
3. Sett lokket tilbake. Du hører et klikk når lokket sitter som det skal.

## Montering

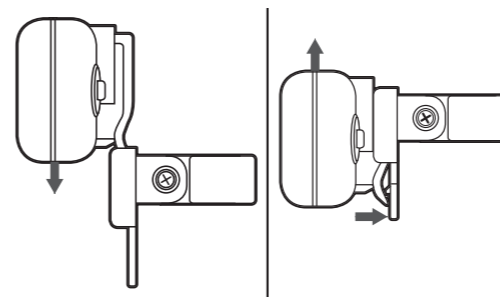


Velg hvordan du vil montere lykten. Du kan enten klippe den fast på setestolpen eller feste den med medfølgende feste-beslag.

## Montering av feste



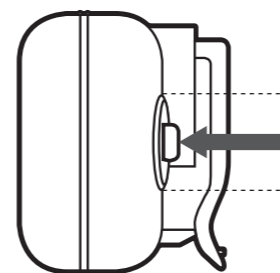
1. Tre beslaget ned på setestolpen.
2. Sett fast lyktholderen i festet og skru det fast i beslaget.



Klikk lykten på plass ved å skyve den rett ned i holderen.

Lykten kan fjernes ved å trykke inn sperren samtidig som du trekker den rett opp.

## Bruk



Trykk gjentatte ganger på knappen for å velge forskjellige lysinnstillinger.  
Velg mellom: **Fast lysskinn, Blinkende** eller **Av**

## Vedlikehold

- Rengjør produktet med en lett fuktet klut. Bruk et mildt rengjøringsmiddel, aldri løsemidler eller etsende kjemikalier.
- Ta ut batteriene og oppbevar lykten på et tørt og støvfritt sted hvis den ikke skal brukes på en stund.

## Avfallshåndtering

Symbolet betyr at produktet ikke skal kastes sammen med øvrig husholdningsavfall. Dette gjelder i hele EØS. For å forebygge eventuelle skader på helse og miljø som følge av feil håndtering av avfall, skal produktet leveres til gjenvinning, slik at materialet blir tatt hånd om på en tilfredsstillende måte. Når produktet skal kasseres, benytt eksisterende systemer for returhåndtering eller kontakt forhandler. De vil ta hånd om produktet på en miljømessig forsvarlig måte.



## Spesifikasjoner

### Frontlykt (KS-BL238F)

Lysstyrke	22 lumen
Batterier	3 x AAA/LR03, 1,5 V (selges separat)
Mål	84 x 40 x 44 mm
Vekt	50 g

### Baklykt (KS-BL524T)

Lysstyrke	3 lumen
Batterier	2 x AAA/LR03, 1,5 V (selges separat)
Mål	40 x 61 x 33 mm
Vekt	40 g

# Polkupyörän valaisin LED

Tuotenro 31-6146  
Malli KS-BL238F, KS-BL524T

Lue koko käyttöohje ja säästä se tulevaa käyttöä varten. Pidätämme oikeuden teknisten tietojen muutoksiin. Emme vastaa mahdollisista teksti- tai kuvavirheistä. Jos tuotteeseen tulee teknisiä ongelmia, ota yhteys myymälään tai asiakaspalveluun (yhteystiedot käyttöohjeen lopussa).

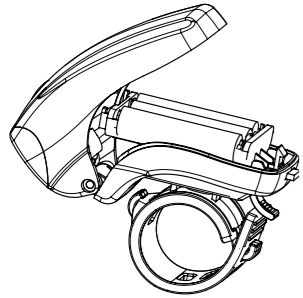
## Turvallisuus

### ⚠ Varoitus!

- Älä suuntaa valoa suoraan silmiin.
- Älä anna lasten leikkiä tuotteella.
- Älä altista paristoja korkeille lämpötiloille tai avotulelle.
- Älä koske vuotavia paristoja.
- Älä käytä vanhoja ja uusia paristoja yhdessä.
- Älä käytä akkuja ja paristoja yhdessä.

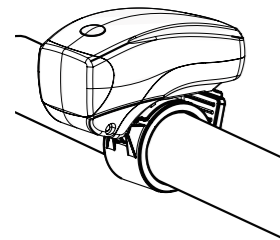
## Etuvälo

### Paristojen asettaminen



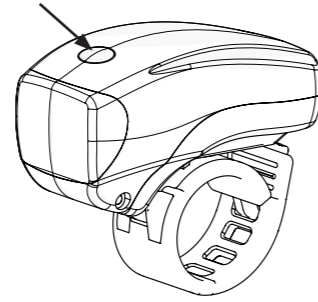
1. Paina lukitsinta ja avaa kansi.
2. Aseta lokeroon 3 kpl AAA/LR03-paristoja (1,5 V, myydään erikseen). Varmista paristolokeron pohjassa olevista merkinnöistä, että paristot tulevat oikein päin.
3. Sulje kansi niin, että se napsahtaa paikalleen.

### Asennus



Kiinnitä valaisin kiristämällä ja kiinnittämällä kuminen remmi ohjaustangon ympärille.

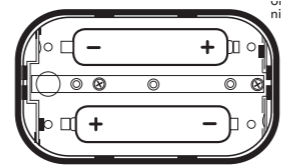
## Käyttö



Paina painiketta toistuvasti valitaksesi haluamasi valotila:  
**Vilkkuva, Kiinteä valo tai Pois päältä**

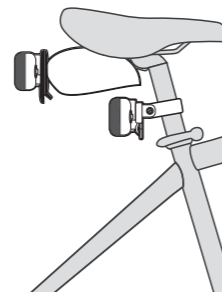
## Takavälo

### Paristojen asettaminen



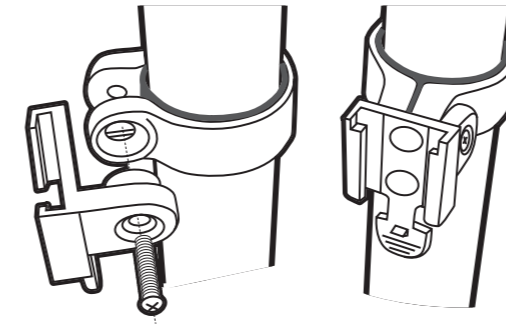
1. Aseta kolikko tai ruuvimeisseli valaisimen sivulla olevaan uraan ja väännä paristolokeron luukku varovasti auki.
2. Aseta lokeroon 2 kpl AAA/LR03-paristoja (1,5 V, myydään erikseen). Varmista paristolokeron pohjassa olevista merkinnöistä, että paristot tulevat oikein päin.
3. Aseta luukku takaisin niin, että se napsahtaa paikalleen.

### Asennus

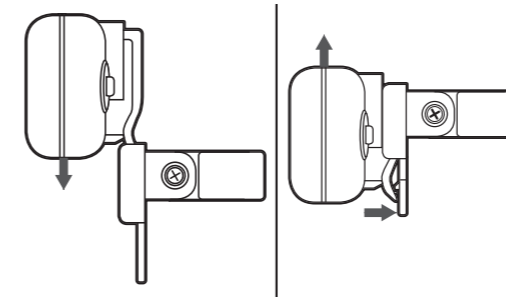


Valitse, miten haluat asentaa takavalon. Takavalon voi kiinnittää klipsillä satulalaukkuun tai mukana tulevalla kiinnikkeellä.

## Kiinnikkeen asentaminen



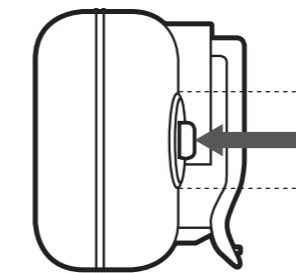
1. Laita mukana tuleva välikappale satulapolpan ympärille.
2. Työnnä nipistin välikappaleeseen ja ruuvaa se siihen kiinni.



Napsauta valaisin paikalleen työntämällä sitä suoraan alaspäin.

Irrota valaisin painamalla kiinnikkeen lukitsinta ja vetämällä samanaikaisesti valaisinta suoraan ylös.

## Käyttö



Paina painiketta toistuvasti valitaksesi haluamasi valotila:  
**Kiinteä valo, Vilkkuva valo tai Pois päältä**

## Huolto ja kunnossapito

- Pyyhi tuote kevyesti kostutetulla liinalla. Käytä mietoa puhdistusainetta. Älä käytä liuottimia tai syövyttäviä kemikaaleja.
- Jos tuote on pitkään käyttämättä, irrota paristot ja säilytä tuotetta kuivassa ja pölyttömässä paikassa lasten ulottumattomissa.

## Kierrättäminen

Tämä kuvake tarkoittaa, että tuotetta ei saa hävittää kotitalousjätteen seassa. Tämä koskee koko EU-aluetta. Virheellisestä hävittämisestä johtuvien mahdollisten ympäristö- ja terveyshaittojen ehkäisemiseksi tuote tulee viedä kierrätettäväksi, jotta materiaali voidaan käsitellä vastuullisella tavalla. Kierrätä tuote käyttämällä paikallisia kierrätysjärjestelmiä tai ota yhteys ostopaikkaan. Ostopaikassa tuote kierrätetään vastuullisella tavalla.



## Tekniset tiedot

### Etuvälo (KS-BL238F)

Valonvoimakkuus	22 luumenia
Paristot	3 kpl AAA/LR03, 1,5 V (myydään erikseen)
Mitat	84 x 40 x 44 mm
Paino	50 g

### Takavälo (KS-BL524T)

Valonvoimakkuus	3 luumenia
Paristot	2 kpl AAA/LR03, 1,5 V (myydään erikseen)
Mitat	40 x 61 x 33 mm
Paino	40 g

# Fahrradleuchte LED

Art.Nr.: 31-6146

Modell KS-BL238F, KS-BL524T

Vor der Benutzung die Anleitung vollständig durchlesen und für künftigen Gebrauch aufbewahren. Irrtümer, Abweichungen und Änderungen behalten wir uns vor. Bei technischen Problemen oder anderen Fragen freut sich unser Kundenservice über eine Kontaktaufnahme (Kontakt siehe Rückseite).

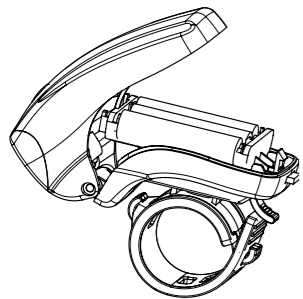
## Sicherheit

### ⚠ Warnhinweis

- Den Lichtstrahl nicht direkt auf die Augen richten.
- Kein Kinderspielzeug.
- Die Batterien niemals Hitze oder offenem Feuer aussetzen.
- Kontakt mit auslaufenden Batterien unbedingt vermeiden.
- Niemals benutzte und unbenutzte Batterien kombinieren. Niemals Akkus und nicht wiederaufladbare Batterien kombinieren.

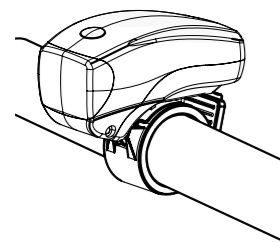
## Frontleuchte

### Batterien einsetzen



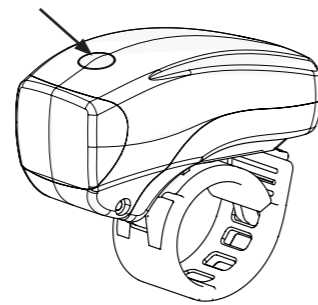
1. Den Riegel eindrücken und den Deckel hochklappen.
2. 3 x AAA/LR03-Batterien (1,5 V) einlegen (separat erhältlich). Die Abbildung unten im Batteriefach zeigt die korrekte Ausrichtung der Batterien an.
3. Den Deckel des Batteriefachs wieder zuklappen und einrasten lassen.

### Installation



Die Lampe befestigen, indem das Gummiband um den Lenker festgezogen und eingehakt wird.

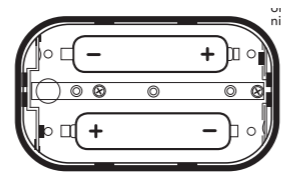
## Gebrauch



Wiederholt auf die Taste drücken, um zwischen den verschiedenen Lichtstufen der Leuchte zu wechseln: **Blinklicht, Leuchten** und **Aus**

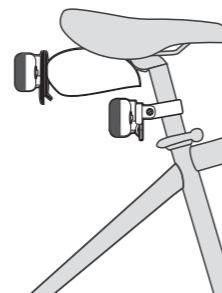
## Rückleuchte

### Batterien einsetzen



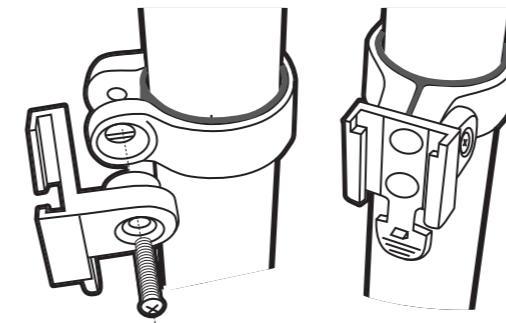
1. Eine Münze oder einen Schlitz-Meißel in den Schlitz an der Seite der Lampe stecken und vorsichtig den Deckel öffnen, um Zugang zum Batteriefach zu erhalten.
2. 2 x AAA/LR03-Batterien (1,5 V) einlegen (separat erhältlich). Die Abbildung unten im Batteriefach zeigt die korrekte Ausrichtung der Batterien an.
3. Den Deckel des Batteriefachs wieder anbringen und einrasten lassen.

### Installation

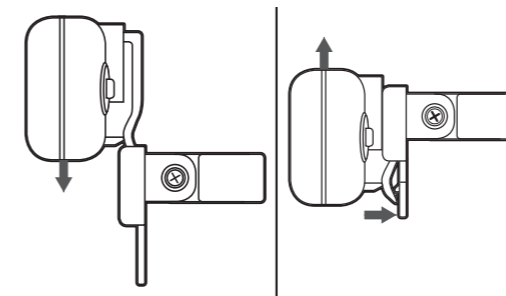


Die Leuchte kann folgendermaßen befestigt werden: Entweder durch Befestigen mit dem Clip an einer Satteltasche oder mit der mitgelieferten Lampenhalterung.

## Montage mit Lampenhalterung



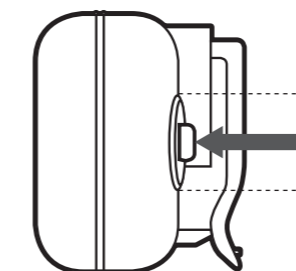
1. Das mitgelieferte Zwischenstück um die Sattelstütze befestigen.
2. Die Klemme um das Zwischenstück legen und die Lampenhalterung festschrauben.



Die Leuchte befestigen, indem sie gerade nach unten geschoben wird.

Die Leuchte kann abgenommen werden, indem der Riegel an der Halterung eingedrückt und die Lampe gerade nach oben gezogen wird.

## Gebrauch



Wiederholt auf die Taste drücken, um zwischen den verschiedenen Lichtstufen der Leuchte zu wechseln: **Leuchten, Blinklicht** und **Aus**.

## Pflege und Wartung

- Das Produkt mit einem feuchten Tuch reinigen. Ein sanftes Reinigungsmittel verwenden, keine scharfen Chemikalien oder Lösungsmittel.
- Bei längerer Nichtbenutzung die Batterien entnehmen und das Gerät trocken und staubfrei aufbewahren.

## Hinweise zur Entsorgung

Dieses Symbol zeigt an, dass das Produkt nicht gemeinsam mit dem Hausmüll entsorgt werden darf. Dies gilt in der gesamten EU. Um möglichen Schäden für Umwelt und Gesundheit vorzubeugen, die durch unsachgemäße Abfallentsorgung verursacht werden, dieses Produkt zum verantwortlichen Recycling geben, um die nachhaltige Wiederverwertung von stofflichen Ressourcen zu fördern. Bei der Abgabe des Produktes bitte die örtlichen Recycling- und Sammelstationen nutzen oder den Händler kontaktieren. Dieser kann das Gerät auf eine umweltfreundliche Weise recyceln.



## Technische Daten

### Frontleuchte (KS-BL238F)

Helligkeit	22 Lumen
Batterien	3 x AAA/LR03, 1,5 V (separat erhältlich)
Abmessungen	84 x 40 x 44 mm
Gewicht	50 g

### Rückleuchte (KS-BL524T)

Helligkeit	3 Lumen
Batterien	2 x AAA/LR03, 1,5 V (separat erhältlich)
Abmessungen	40 x 61 x 33 mm
Gewicht	40 g