

Track Light

Art.no 36-9285 Model OCL-0697R MSW1
36-9288 OCL-0697R MSB1
36-9286 OCL-1138R MSW1

Art.no 36-9289 Model OCL-1138R MSB1
36-9287 OTL-45 Set-A WH
36-9290 OTL-45 Set-A BK

ENGLISH

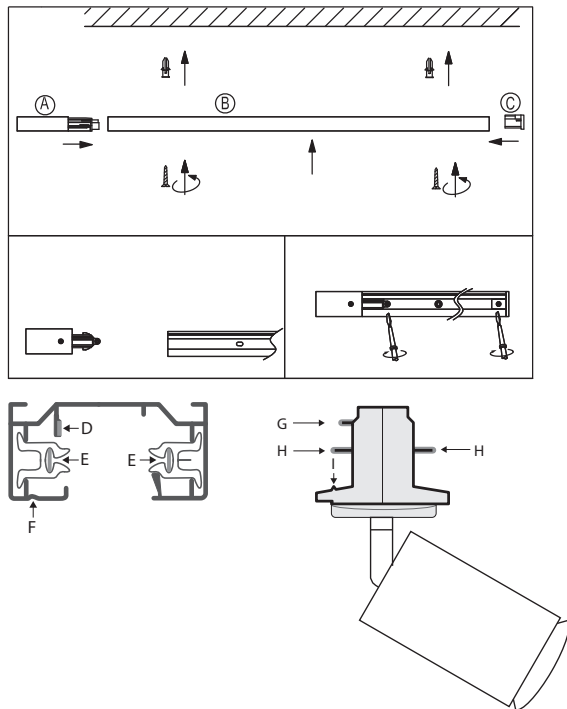
Safety

Please read the entire instruction manual before using the product and then save it for future reference. We reserve the right for any errors in text or images and any necessary changes made to technical data. If you have any questions concerning technical problems please contact our Customer Services.

⚠ Warning:

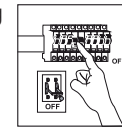
- All light fittings must be installed in accordance with current safety regulations to prevent life-threatening accidents.
- This light fitting must only be installed by a qualified electrician. Contact your local authorities if you are unsure.

Installation

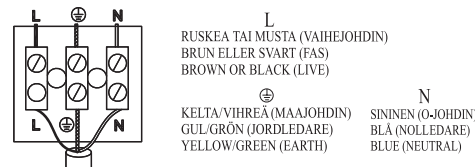


- A. Power connector (sold separately)
- B. Circuit track
- C. End cap
- D. Protective Earth
- E. Busbar
- F. Polarity groove
- G. Earth pin
- H. Live and Neutral pins
- I. Prong: Slots into the polarity groove.

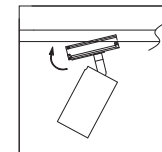
1. **Warning:** Turn off the power before beginning the installation.



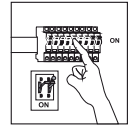
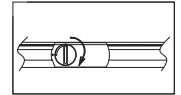
2. Mount the circuit track (B) onto the ceiling using suitable fasteners. Ensure that there are no electrical wires or water pipes in the ceiling where you intend to drill/screw.
3. Slide the power connector (A) into the track (B). Make sure that the pins are aligned correctly by slotting the prong on the power connector into the polarity groove on the track (F). Lock the power connector in place using the screw.
4. Multiple pieces of circuit track can be joined together using track connectors (sold separately).
5. Slide in the end cap (C) and screw it in place.
6. Connect the track to the power supply.



7. Slide the base of the lamp into the aluminium track.
8. Make sure that the pins are aligned correctly by slotting the prong on the base of the lamp into the polarity groove on the track (F).



9. Turn the latch on the base of the lamp to lock it in place. The position of the lamp can be altered by undoing the latch and sliding the lamp along the track.
10. Turn the power on.



Care and maintenance

- The light fitting should be cleaned using a dry cloth or vacuum cleaner.
- The bulb in this lamp is not replaceable. When the bulb reaches the end of its life the whole lamp must be replaced.

Responsible disposal

This symbol indicates that the product should not be disposed of with general household waste. This applies throughout the entire EU. In order to prevent any harm to the environment or health hazards caused by incorrect waste disposal, the product must be handed in for recycling so that the material can be disposed of in a responsible manner. When recycling the product, take it to your local collection facility or contact the place of purchase. They will ensure that the product is disposed of in an environmentally sound manner.



Specifications

Rated voltage 220–240 V AC, 50 Hz
Light bulbs LED (non-replaceable)

Track Light

Art.nr 36-9285 Modell OCL-0697R MSW1
36-9288 OCL-0697R MSB1
36-9286 OCL-1138R MSW1

Art.nr 36-9289 Modell OCL-1138R MSB1
36-9287 OTL-45 Set-A WH
36-9290 OTL-45 Set-A BK

SVENSKA

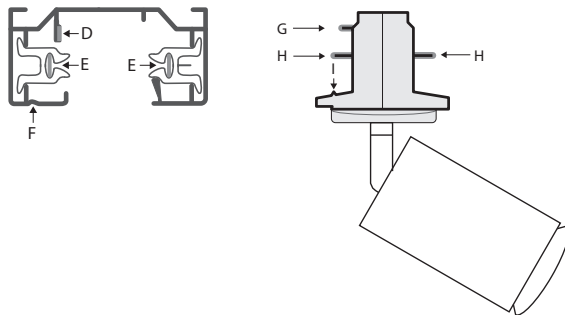
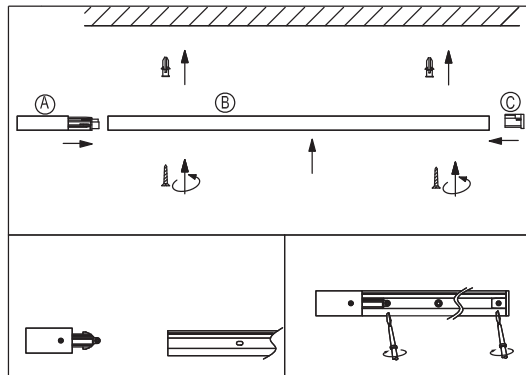
Säkerhet

Läs igenom hela bruksanvisningen före användning och spara den sedan för framtida bruk. Vi reserverar oss för ev. text- och bildfel samt ändringar av tekniska data. Vid tekniska problem eller andra frågor, kontakta vår kundtjänst.

! Varning!

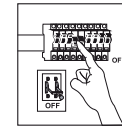
- Alla belysningsarmaturer måste installeras korrekt för att inte utgöra livsfara.
- Belysningsarmaturen får endast installeras av behörig elektriker. Kontakta lokala myndigheter om du är osäker.

Installation

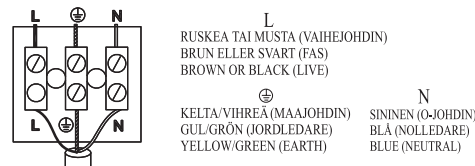


- A. Anslutningsdon (säljs separat)
B. Strömskena
C. Ändplugg
D. Skyddsjord
E. Fasledare
F. Infasning
G. Kontakt till skyddsjord
H. Kontakt till fas- och nolledare
I. Pigg: placeras i infasningen.

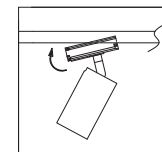
1. **Varning!** Bryt strömmen innan installationen påbörjas.



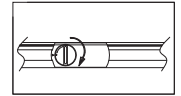
2. Montera strömskenan (B) i taket med lämplig fästmetod. Försäkra dig om att inga el- eller vattenledningar finns i taket där du ev. borrar/skrivar.
3. Skjut in anslutningsdon (A) i skena (B). Se till att kontaktarna placeras åt rätt håll genom att placera anslutningsdonets pigg mot strömskenans infasning (F). Fixera anslutnings-donet med låsskruven.
4. Flera strömskenor kan monteras ihop med hjälp av en "skarv" (Säljs separat).
5. Skjut in och skruva fast ändpluggen (C).
6. Anslut skenan till elnätet.



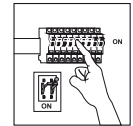
7. Skjut in lampans fot i aluminiumskenan.
8. Se till att kontaktarna placeras åt rätt håll i skenan genom att placera lampfotens pigg mot infasningen (F).



9. Vrid låset på lampans fot för att låsa fast lampan. Låset kan lossas igen för att justera lampans placering.



10. Slå på strömmen.



Skötsel och underhåll

- Torka av armaturen med en torr trasa eller dammsug den vid behov.
- Lampans ljuskälla är inte utbyttbar. När ljuskällan slutat fungera ska lampan kasseras.

Avfallshantering

Denna symbol innebär att produkten inte får kastas tillsammans med annat hushållsavfall. Detta gäller inom hela EU. För att förebygga eventuell skada på miljö och hälsa, orsakad av felaktig avfallshantering, ska produkten lämnas till återvinning så att materialet kan tas omhand på ett ansvarsfullt sätt. När du lämnar produkten till återvinning, använd dig av de returhanteringssystem som finns där du befinner dig eller kontakta inköpsstället. De kan se till att produkten tas om hand på ett för miljön tillfredställande sätt.



Specifikationer

Nätanslutning 220–240 V AC, 50 Hz
Ljuskällor LED (ej utbyttbar)

Track Light

Art.nr. 36-9285 Modell OCL-0697R MSW1
36-9288 OCL-0697R MSB1
36-9286 OCL-1138R MSW1

Art.nr. 36-9289 Modell OCL-1138R MSB1
36-9287 OTL-45 Set-A WH
36-9290 OTL-45 Set-A BK

NORSK

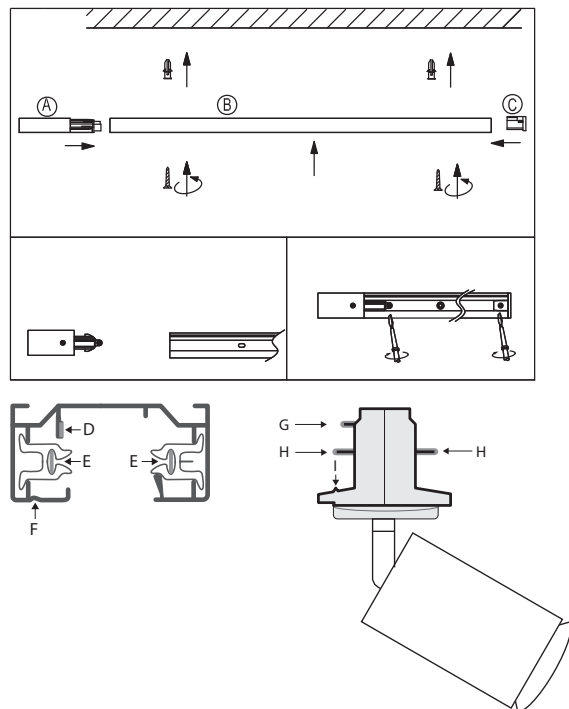
Sikkerhet

Les brukerveiledningen grundig før produktet tas i bruk og ta vare på den for framtidig bruk. Vi reserverer oss mot eventuelle feil i tekst og bilde, samt forandringer av tekniske data. Ved tekniske problemer eller ved andre spørsmål, ta kontakt med vårt kundesenter.

⚠ Advarsel!

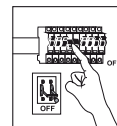
- All fast installasjon skal utføres av registrert installasjonsvirksomhet.
- Produktet skal monteres av registrert installasjonsvirksomhet. Dersom du er i tvil, ta kontakt med lokale myndigheter.

Installasjon

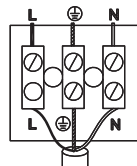


- Tilkoblingskontakter (selges separat)
- Strømskinne
- Endeplugg
- Beskyttelsesjording
- Leder
- Innfasing
- Kontakt til beskyttelsesjord
- Kontakt til fase- og nøytralleder
- Stift: Plasseres i innfasingen.

- Advarsel!** Bryt alltid strømmen før installasjonen starter.



- Monter strømskinnen (B) i taket med passende festemiddel/metode. Forsikre deg om at det ikke er strømledninger eller vannrør i takkonstruksjonen der du skal bore/skru.
- Skjv tilkoblingskontaktene (A) inn på skinnen (B). Sørg for at kontaktene plasseres riktig vei – tilkoblingskontaktens stift skal vende mot strømskinnens innfasing (F). Fest tilkoblingskontakten med låseskruen.
- Flere strømskinner kan monteres sammen med hjelp av et skjøtestykke (selges separat).
- Skjv inn endepluggen (C) og fest den.

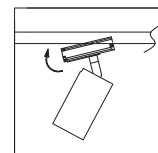


L
RUSKEA TAI MUSTA (VAIHEJOHDIN)
BRUN ELLER SVART (FAS)
BROWN OR BLACK (LIVE)

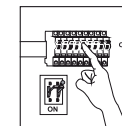
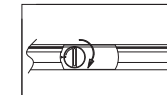
⊕
KELTA/VIHREÄ (MAAJOH DIN)
GUL/GRÖN (JORDLEDARE)
YELLOW/GREEN (EARTH)

N
SININEN (O-JOHDIN)
BLÄ (NOLLEDARE)
BLUE (NEUTRAL)

- Koble skinnen til strømnettet.
- Skjv lampefestets fot inn på skinnen.
- Sørg for at kontaktene plasseres riktig vei på skinnen – lampefotens stift mot innfasingen (F).



- Drei deretter låsen på lampefoten for å låse fast lampen. Låsen kan løsnes på hvis du vil justere lampens plassering.
10. Skru på strømmen.



Vedlikehold

- Tørk av armaturen med en tørr klut og støvsug den ved behov.
- Lyskilden kan ikke skiftes ut. Når lyskilden er utbrukt må lampen kasseres.

Avfallshåndtering

Symbolet betyr at produktet ikke skal kastes sammen med øvrig husholdningsavfall. Dette gjelder i hele EØS. For å forebygge eventuelle skader på helse og miljø som følge av feil håndtering av avfall, skal produktet leveres til gjenvinning, slik at materialet blir tatt hånd om på en tilfredsstillende måte. Når produktet skal kasseres, benytt eksisterende systemer for returhåndtering eller kontakt forhandler. De vil ta hånd om produktet på en miljømessig forsvarlig måte.



Spesifikasjoner

Nettilkobling 220–240 V AC, 50 Hz
Lyspærer .LED (ikke utskiftbar)

Track Light

Tuotenro 36-9285
36-9288
36-9286

Malli OCL-0697R MSW1
OCL-0697R MSB1
OCL-1138R MSW1

Tuotenro 36-9289
36-9287
36-9290

Malli OCL-1138R MSB1
OTL-45 Set-A WH
OTL-45 Set-A BK

SUOMI

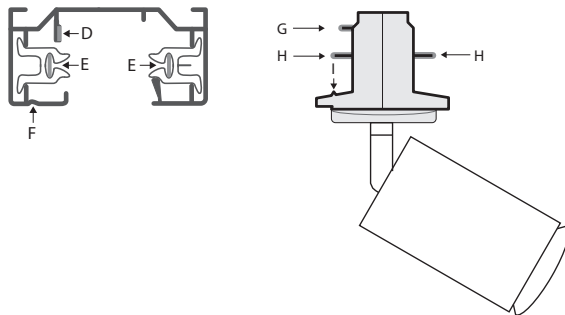
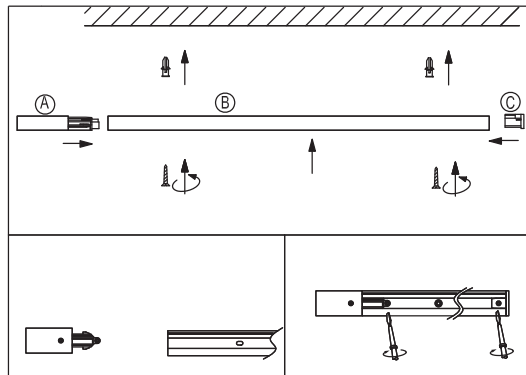
Turvallisuus

Lue käyttöohje ennen tuotteen käyttöönottoa ja säilytä se tulevaa tarvetta varten. Pidätämme oikeuden teknisten tietojen muutoksiin. Emme vastaa mahdollisista teksti- tai kuvavirheistä. Jos tuotteeseen tulee teknisiä ongelmia, ota yhteys asiakaspalveluun.

!Varoitus!

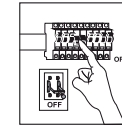
- Väärin asennetut valaisimet voivat aiheuttaa hengenvaaran.
- Valaisimen saa asentaa ainoastaan valtuutettu sähköasentaja. Mikäli olet epävarma, ota yhteys paikallisiin viranomaisiin.

Asennus

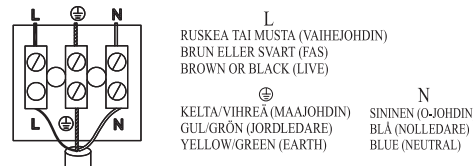


- Liitin (myydään erikseen)
- Virtakisko
- Päätytulppa
- Suojamaadoitus
- Vaihdejohdin
- Ura
- Suojamaadoituksen liitin
- Vaihde- ja nollajohtimen liitin
- Kohouma: kiinnitä käyttöönotossa.

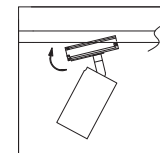
- Varoitus!** Katkaise virta ennen asennuksen aloittamista.



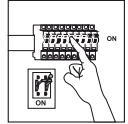
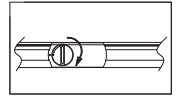
- Asenna virtakisko (B) kattoon soveltuvalle kiinnitystavalle. Varmista että poraus-/ruuvauskohdassa ei ole sähkö- tai vesijohtoja.
- Kiinnitä liitin (A) kiskoon (B). Varmista, että liittimet ovat oikein päin laittamalla liittimen kohouma uraan (F) päin. Kiinnitä liitin lukitusruuvilla.
- Useita virtakiskoja voidaan liittää toisiinsa "liittimillä" (myydään erikseen).
- Työnnä ja ruuvaa virtakisko (C) kiinni.
- Liitä kisko sähköverkkoon.



- Työnnä valaisimen kanta alumiinikiskoon.
- Varmista että valaisin tulee kiskoon oikein päin niin, että valaisimen kannan kohouma (I) osuu uraan (F).



- Kierrä valaisimen kannan kannan lukkoa niin, että valaisin kiinnittyy. Lukko voidaan myös avata, jolloin valaisinta voi siirtää.
- Kytke virta päälle.



Huolto ja kunnossapito

Puhdista valaisin tarvittaessa kuivalla liinalla tai imuroimalla. Valaisimen lamppua ei voi vaihtaa. Kun lamppu lakkaa toimimasta, valaisin tulee poistaa käytöstä.

Kierrättäminen

Tämä kuvake tarkoittaa, että tuotetta ei saa hävittää kotitalousjätteen seassa. Tämä koskee koko EU-aluetta. Virheellisestä hävittämisestä johtuvien mahdollisten ympäristö- ja terveyshaittojen ehkäisemiseksi tuote tulee viedä kierrätettäväksi, jotta materiaali voidaan käsitellä vastuullisella tavalla. Kierrätä tuote käyttämällä paikallisia kierrätysjärjestelmiä tai ota yhteys ostopaikkaan. Ostopaikassa tuote kierrätetään vastuullisella tavalla.



Tekniset tiedot

Verkkoliitäntä 220–240 V AC, 50 Hz
Lamput LED (ei voi vaihtaa)