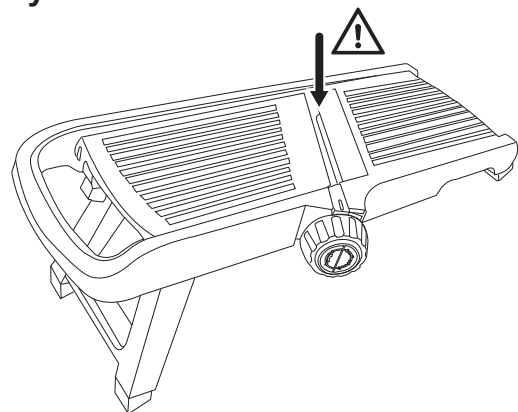


# Mandoline Slicer

Art.no 44-4198

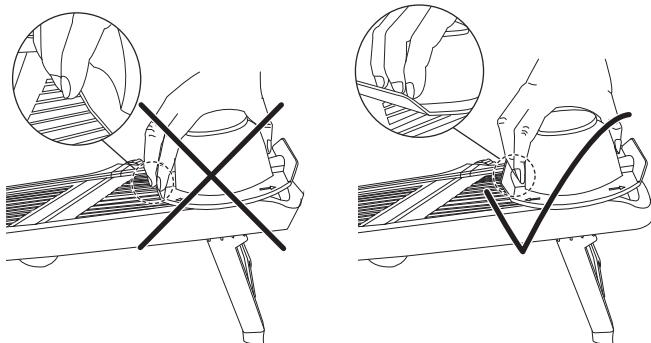
Please read the entire instruction manual before using the product and then save it for future reference. We reserve the right for any errors in text or images and any necessary changes made to technical data. If you have any questions concerning technical problems please contact our Customer Services.

## Safety

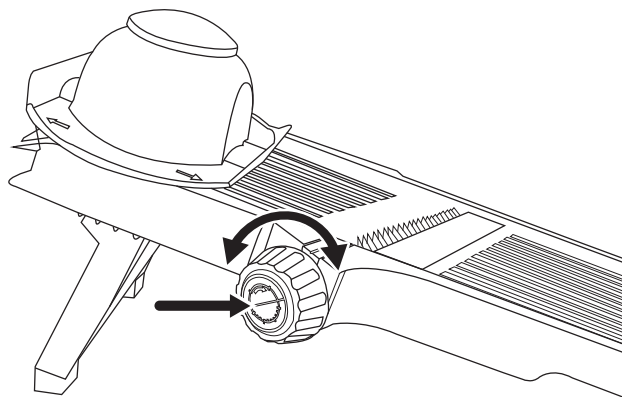


### Warning:

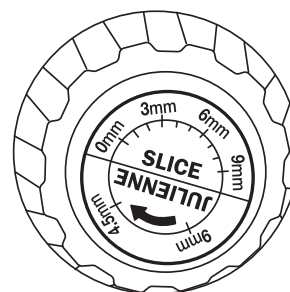
The blades of the mandoline are very sharp. Take care not to cut yourself.



## Instructions for use



Press in and turn the knob to select different settings. Refer to the markings on the knob.



## Care and maintenance

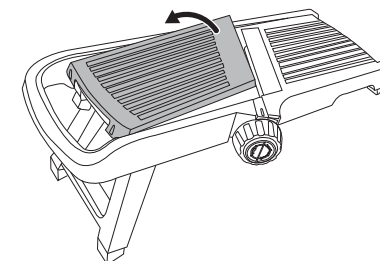
**Warning:** The blades of the mandoline are very sharp. Take care not to cut yourself.

**Not dishwasher safe.**

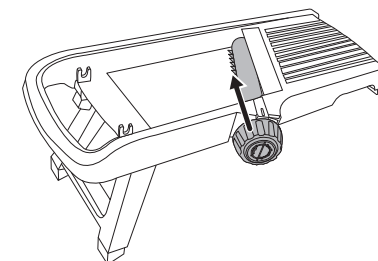
Wash the mandoline carefully by hand. Use only mild cleaning agents, never solvents or corrosive chemicals.

## Cleaning

Lift the plate.



Set the knob to 3 mm to release the blades for cleaning.



## Responsible disposal

The product should be disposed of in accordance with local regulations. If you are unsure how to proceed, contact your local council.

## Specifications

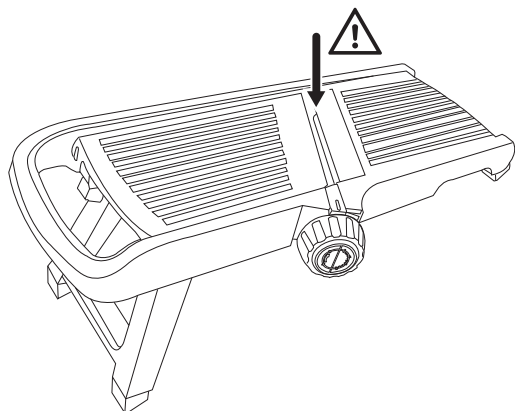
Dimensions	39.5 x 13.5 x 16.5 cm
Weight	522 g

# Mandolin

Art.nr 44-4198

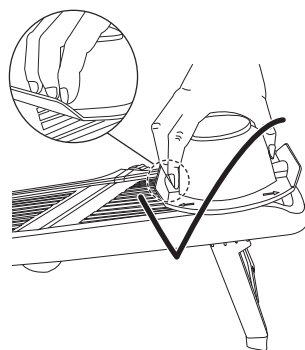
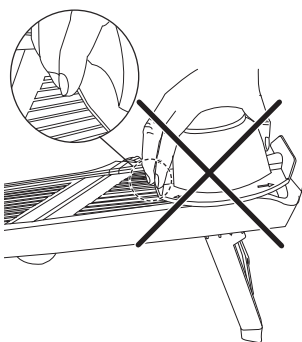
Läs igenom hela bruksanvisningen före användning och spara den sedan för framtida bruk. Vi reserverar oss för ev. text- och bildfel samt ändringar av tekniska data. Vid tekniska problem eller andra frågor, kontakta vår kundtjänst.

## Säkerhet

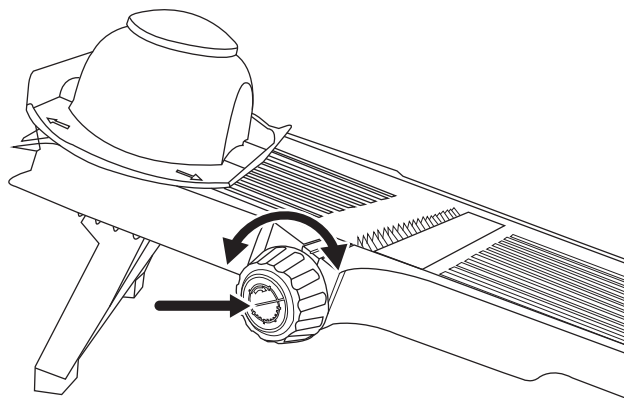


### Varning!

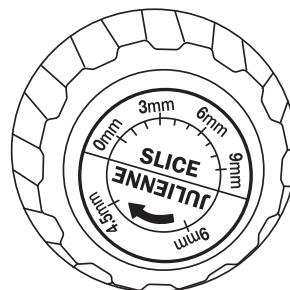
Mandolinen knivar är mycket vassa. Var försiktig så att du inte skär dig.



## Användning



Tryck in och vrid vredet för olika inställningar, se märkningen på vredet.



## Skötsel och underhåll

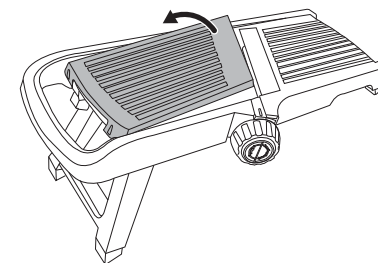
 **Varning!** Mandolinen knivar är mycket vassa. Var försiktig så att du inte skär dig.

**Ej maskindisk.**

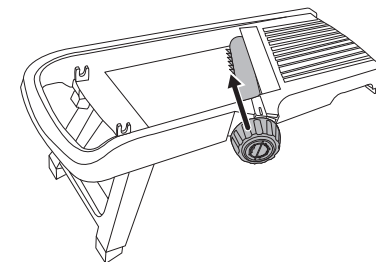
Diska mandolinen försiktigt för hand. Använd ett mildt rengöringsmedel, aldrig lösningsmedel eller frätande kemikalier.

## Rengöring

Lyft plattan.



Ställ vredet på 3 mm för att lossa knivarna vid rengöring.



## Avfallshantering

När du ska göra dig av med produkten ska detta ske enligt lokala föreskrifter. Är du osäker på hur du ska gå tillväga, kontakta din kommun.

## Specifikationer

**Mått** 39,5 × 13,5 × 16,5 cm

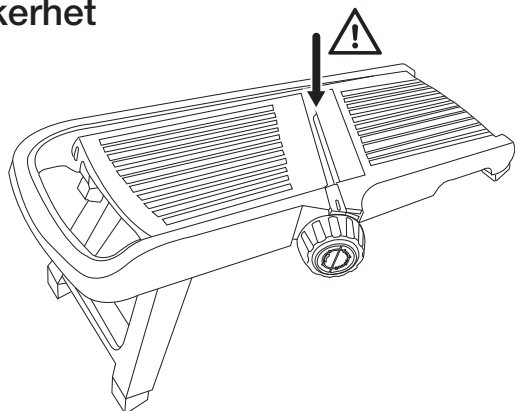
**Vikt** 522 g

# Mandolin

Art.nr. 44-4198

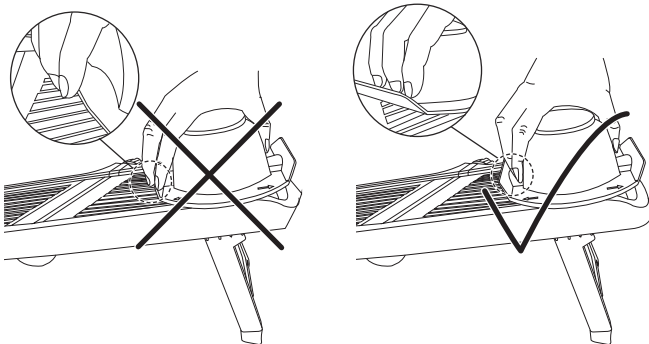
Les gjennom hele bruksanvisningen før produktet tas i bruk, og ta vare på den for fremtidig bruk. Vi tar forbehold om eventuelle feil i tekst og bilder, samt endringer av tekniske data. Ved tekniske problemer eller spørsmål, ta kontakt med vårt kundesenter.

## Sikkerhet

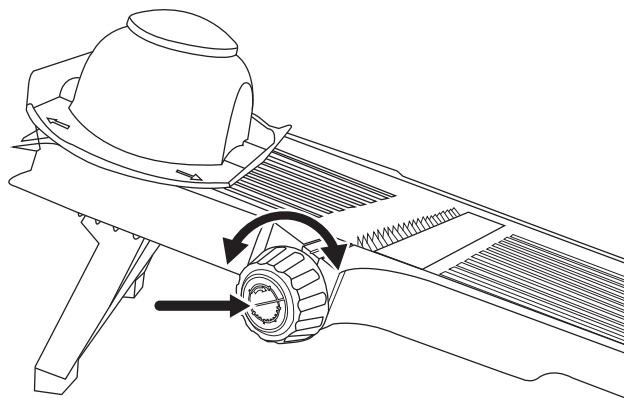


### ⚠ Advarsel!

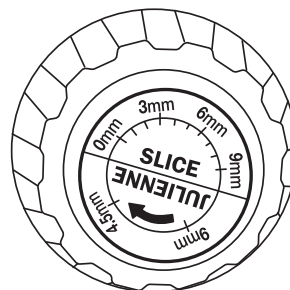
Produktets kniver er svært skarpe. Vær forsiktig så du ikke skader deg.



## Bruk



Trykk inn og vri på rattet for ulike innstillinger, se merking en på rattet.



## Vedlikehold

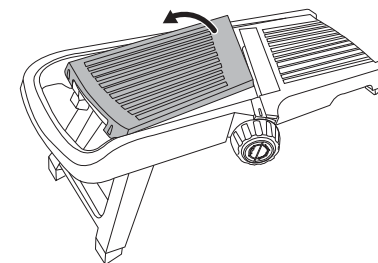
⚠ Advarsel! Produktets kniver er svært skarpe. Vær forsiktig så du ikke skjærer deg.

### Ikke maskinvask.

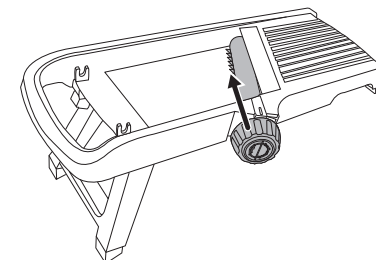
Vask mandolinen forsiktig for hånd. Bruk et mildt rengjøringsmiddel, aldri løsemidler eller etsende kjemikalier.

## Rengjøring

Løft platen.



Still inn rattet på 3 mm for å løsne knivene ved rengjøring.



## Avfallshåndtering

Når produktet skal kasseres skal det skje i henhold til lokale forskrifter. Hvis du er usikker, ta kontakt med lokale myndigheter.

## Spesifikasjoner

**Mål** 39,5 × 13,5 × 16,5 cm

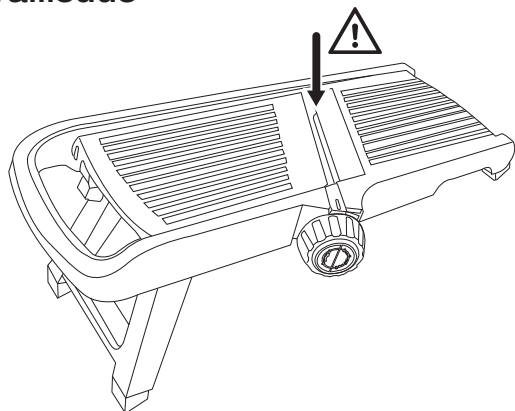
**Vekt** 522 g

# Monitoimiraastin

Tuotenro 44-4198

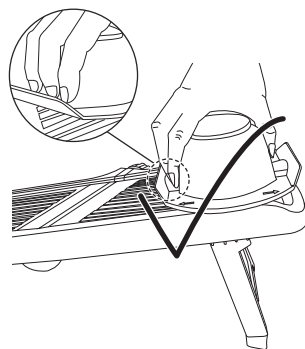
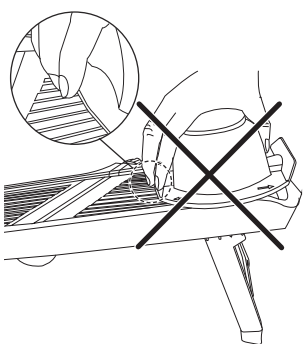
Lue koko käyttöohje ja säästä se tulevaa käyttöä varten. Pidätämme oikeuden teknisten tietojen muutoksiin. Emme vastaa mahdollisista teksti- tai kuvavirheistä. Jos tuotteeseen tulee teknisiä ongelmia, ota yhteys asiakaspalveluun.

## Turvallisuus

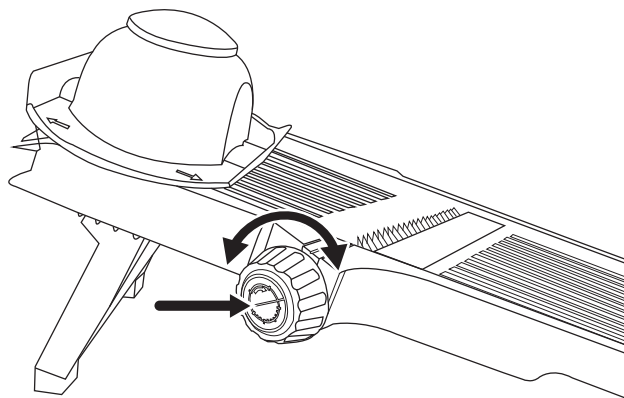


### ! Varoitus!

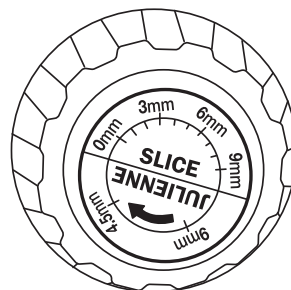
Raastimen terät ovat erittäin terävät. Ole varovainen, jotta et vahingoita itseäsi.



## Käyttö



Valitse asetus painamalla ja kiertämällä nuppia. Katso merkinnät nupista.



## Huolto ja kunnossapito

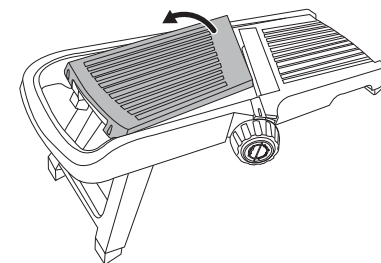
! **Varoitus!** Raastimen terät ovat erittäin terävät. Ole varovainen, jotta et vahingoita itseäsi.

### Ei konepesua.

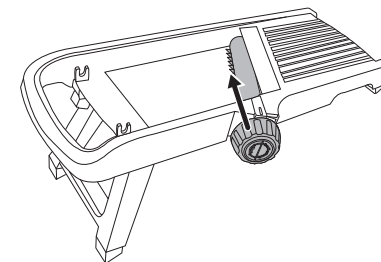
Pese monitoimiraastin varovasti käsin. Käytä mietoja puhdistusainetta. Älä käytä liuottimia tai syövyttäviä kemikaaleja.

## Puhdistus

Nosta levy.



Valitse nupilla asetus 3 mm ja irrota terät puhdistusta varten.



## Kierrättäminen

Kierrätä tuote asianmukaisesti, kun poistat sen käytöstä. Tarkempia kierrätysohjeita saat kuntasi jäteneuvonnasta.

## Tekniset tiedot

**Mitat** 39,5 × 13,5 × 16,5 cm

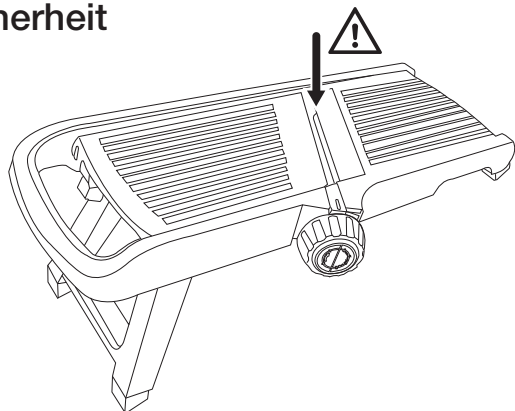
**Paino** 522 g

# Gemüsehobel

Art.Nr. 44-4198

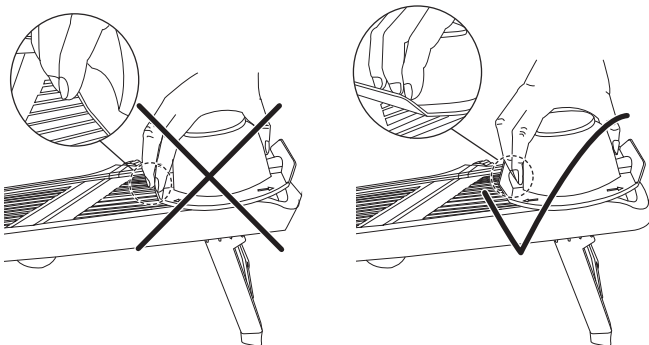
Vor der Benutzung die Anleitung vollständig durchlesen und für künftigen Gebrauch aufbewahren. Irrtümer, Abweichungen und Änderungen behalten wir uns vor. Bei technischen Problemen oder anderen Fragen freut sich unser Kundenservice über eine Kontaktaufnahme.

## Sicherheit

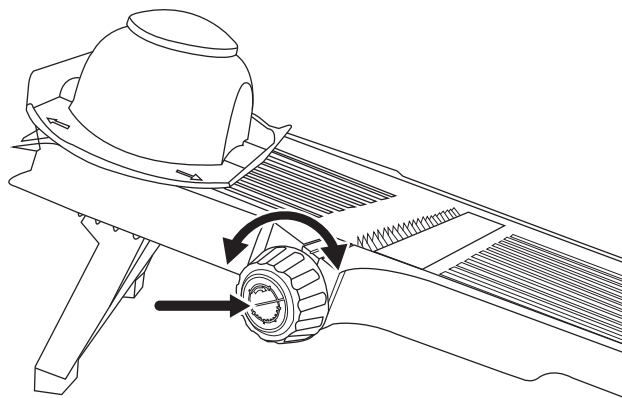


### ! Warnung!

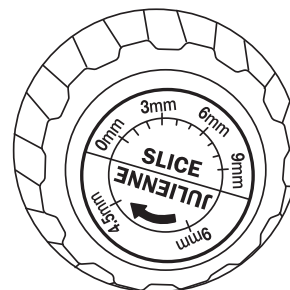
Die Klingen des Gemüsehobels sind sehr scharf. Vorsichtig vorgehen, es besteht Verletzungsgefahr.



## Gebrauch



Zum Ändern der Einstellung den Drehregler eindrücken und drehen (siehe Markierung am Drehregler).



## Pflege und Wartung

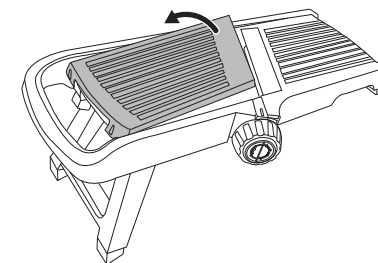
! **Warnung!** Die Klingen des Gemüsehobels sind sehr scharf. Vorsichtig vorgehen, es besteht Verletzungsgefahr.

### Nicht spülmaschinenfest.

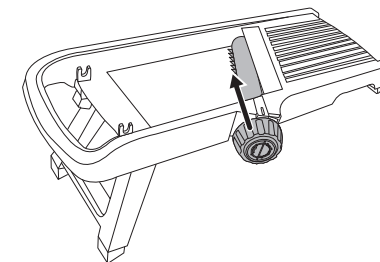
Den Gemüsehobel vorsichtig von Hand spülen. Ein sanftes Reinigungsmittel verwenden, keine scharfen Chemikalien oder Lösungsmittel.

## Reinigung

Die Platte anheben.



Um die Messer beim Reinigen zu lösen, den Knopf auf 3 mm stellen.



## Hinweise zur Entsorgung

Das Produkt bitte den lokalen Bestimmungen entsprechend entsorgen. Weitere Informationen sind von der Gemeinde oder den kommunalen Entsorgungsbetrieben erhältlich.

## Technische Daten

**Maße** 39,5 × 13,5 × 16,5 cm

**Gewicht** 522 g